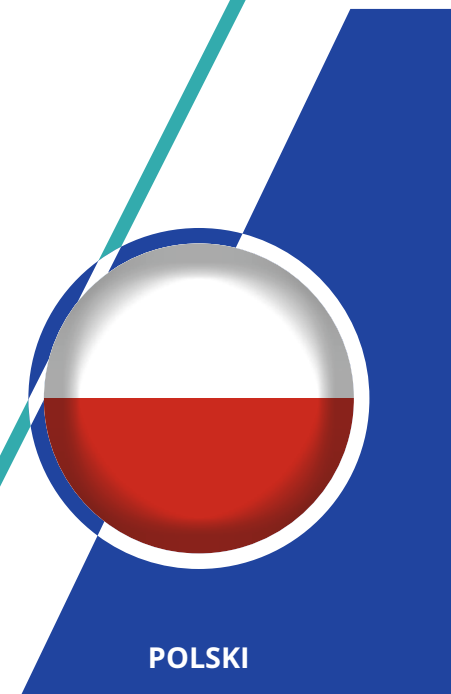


viteco
NATURAL ENERGY SYSTEMS



MF PELLET MINI MF PELLET V-COMPACT

DOKUMENTACJA TECHNICZNO - RUCHOWA

INSTRUKCJA ORYGINALNA
WYDANIE II 2019/06/01

Dokumentacja techniczna kotłów:

Nazwa kotła

- MF PELLET V-COMPACT;
- MF PELLET MINI;

Palnik

Pellas M
Pellas M

WPROWADZENIE

Szanowny Kliencie, dziękujemy za zakup kotła grzewczego firmy VITECO. Mamy nadzieję, że eksploatacja urządzenia spełni Państwa oczekiwania oraz dostarczy wiele satysfakcji. Kocioł grzewczy został zaprojektowany i wykonany zgodnie z obowiązującymi normami i standardami, gwarantującymi bezpieczne i niezawodne funkcjonowanie. Eksploatacja przy ścisłym przestrzeganiu zaleceń zawartych w instrukcji dołączonej do urządzenia, zapewni optymalną i niezawodną pracę kotła centralnego ogrzewania przez wiele lat. Produkt nie jest przeznaczony do używania przez osoby o obniżonej sprawności fizycznej / psychicznej lub nieposiadających doświadczenia i wiedzy, jeśli te osoby są nadzorowane lub instruowane przez osobę odpowiedzialną za jej bezpieczeństwo. Zabrania się obsługi przez dzieci.

Spis treści:

1.	Czynności wprowadzające.....	4
2.	Symbole użyte w instrukcji.....	4
3.	Informacje ogólne	4
4.	Zastosowanie.....	5
5.	Podstawowe elementy budowy kotłów MF PELLET V-COMPACT i MF PELLET MINI	6
6.	Wyposażenie kotła	8
7.	Podstawowe wymiary kotłów MF PELLET V-COMPACT i MF PELLET MINI.....	9
8.	Dane techniczne kotłów MF PELLET V-COMPACT i MF PELLET MINI.....	11
9.	Automatyka zabezpieczająca i regulacja.....	13
10.	Paliwo	13
11.	Wymagania dotyczące kotłowni i montażu kotła	13
12.	Montaż kotła	14
13.	Połączenie kotła z instalacją grzewczą	15
14.	Połączenie kotła z instalacją grzewczą w systemie zamkniętym	19
15.	Wymagania dotyczące naczynia wzbiorczego	22
16.	Połączenie kotła z instalacją elektryczną	22
17.	Podłączenie kotła do komina	25
18.	Uruchomienie kotła	25
19.	Użytkując kocioł należy pamiętać	26
20.	Czyszczenie i konserwacja kotła	26
21.	Instrukcja likwidacji kotła po upływie czasu jego żywotności	26
22.	Wykaz części zamiennych.....	27
23.	Przykłady awarii urządzenia	27
24.	Możliwe problemy z palnikiem na pellet linia PELLAS.....	32
	Warunki gwarancji.....	35
	Potwierdzenie wykonania przeglądu, naprawy gwarancyjnej, usługi serwisowej:.....	37
	Deklaracja zgodności WE/UE.....	39
	Karta gwarancyjna na kotły stalowe, kotły wodne c.o.	41
	Zgłoszenie reklamacyjne kotła.....	43
	Raport z pierwszego uruchomienia kotła	45
	Raport z pierwszego uruchomienia kotła	47

Spis tabel:

Tabela 7.1	Wyposażenie kotła	8
Tabela 9.1	Wymiary [mm] kotła MF PELLET V-COMPACT	9
Tabela 11.1	Dane techniczne kotła MF PELLET V-COMPACT	11
Tabela 11.2	Dane techniczne kotła MF PELLET MINI.....	12
Tabela 15.1	Stopień palności mas i materiałów budowlanych	15
Tabela 16.1	Oznaczenia użyte na schematach	16
Tabela 16.2	Oznaczenia użyte na schematach	16
Tabela 17.1	Przykładowe urządzenia umożliwiające zabezpieczenie instalacji grzewczej.....	19
Tabela 25.1	Części zamienne.....	27

Spis rysunków:

Rysunek 1.1	Tabliczka znamionowa	4
Rysunek 6.1	Podstawowe elementy budowy kotła MF PELLET V-COMPACT.....	6
Rysunek 6.2	Podstawowe elementy budowy kotła MF PELLET MINI	7
Rysunek 9.1	Wymiary kotła MF PELLET V-COMPACT	9
Rysunek 9.2	Wymiary kotła MF PELLET MINI	10
Rysunek 14.1	Minimalne odległości ustawienia kotła w kotłowni	14
Rysunek 15.1	Sposób montażu stopek poziomujących kocioł.....	14
Rysunek 16.1	Schemat podłączenia kotła do instalacji grzewczej.....	16
Rysunek 16.2	Schemat podłączenia kotła do instalacji grzewczej.....	16
Rysunek 16.3	Podłączenie kotła do instalacji grzewczej.....	17
Rysunek 16.4	Podłączenie kotła do instalacji grzewczej z laddomatem i buforem	17
Rysunek 16.5	Schemat z zaworem czterodrogowym sterującym obiegiem centralnego ogrzewania.....	18
Rysunek 16.6	Schemat z dwoma regulowanymi obiegami grzewczymi oraz z zasobnikiem	18
Rysunek 16.7	Schemat C z buforem ciepłym.....	19
Rysunek 17.1	Schemat zabezpieczenia kotła za pomocą zewnętrznej węzownicy chłodzącej z zabezpieczeniem termicznym.....	20
Rysunek 17.2	Schemat zabezpieczenia kotła za pomocą zaworu schładzającego DBV-2.....	20
Rysunek 17.3	Przykładowy sposób podłączenia zaworu DBV2 do zasilania kotła.....	21
Rysunek 19.1	Schemat elektryczny podłączenia kotła – sterownik PLATINUM.....	23
Rysunek 19.2	Schemat elektryczny podłączenia kotła.....	24


1. Czynności wprowadzające

(UŻYTKOWNIK)

Czynności, jakie należy wykonać podczas odbioru kotła VITECO:

- sprawdź uważnie kompletność dostarczonego kotła (Tabela 6.1) oraz czy kocioł nie uległ uszkodzeniu w trakcie transportu;
- porównaj tabliczkę znamionową zamontowaną na obudowie kotła z lewej lub prawej strony ze swoim zamówieniem (Rysunek 1.1);
- uważnie zapoznaj się z instrukcją obsługi - zawarte są w niej informacje potrzebne do prawidłowego użytkowania kotła.

W razie napotkanych problemów prosimy kontaktować się z działem serwisu lub z autoryzowanym serwisem VITECO. Osoby te posiadają odpowiednie przeszkolenie oraz dostęp do oryginalnych części umożliwiających prawidłowe wykonanie czynności serwisowych i montażu kotłów firmy VITECO, potwierdzone certyfikatem wydawanym w siedzibie przedsiębiorstwa.

		Instal-Konsorcjum Sp. z o.o. ul. Krakowska 29 50-424 Wrocław www.viteco.pl	
Typ kotła <input type="text"/> Przyłącze elektryczne <input type="text"/>			
Model <input type="text"/> Klasa kotła <input type="text"/>			
Nr fabryczny <input type="text"/> 12345		Dopuszcz. Ciśnienie (bar) <input type="text"/>	
Data produkcji <input type="text"/> 2019-09-10		Temp. max. (°C) <input type="text"/>	
Moc nominalna (kW) <input type="text"/>		Poj. Wodna (L) <input type="text"/>	
Zakres mocy (kW) <input type="text"/>		Pobór mocy pracy/rozpalanie (W) <input type="text"/>	
Rodzaj paliwa <input type="text"/>			



Rysunek 1.1 Tabliczka znamionowa

2. Symbole użyte w instrukcji

(UŻYTKOWNIK/INSTALATOR)



UWAGA!

Bardzo ważna informacja, zawsze należy zapoznać się z nią, jeżeli występuje w danym miejscu.



WSKAZÓWKA!

Warto zapoznać się z tą informacją, ułatwia obsługę.

3. Informacje ogólne

(UŻYTKOWNIK)

Dokumentacja Techniczno-Ruchowa jest jedną z części produktu, dostarczana jest razem z zakupionym kotłem centralnego ogrzewania. Dokumentacja Techniczno-Ruchowa zawiera dane dotyczące budowy i montażu oraz sposobu użytkowania kotłów z palnikiem samoczyszczącym PELLAS M serii MF PELLETT V-COMPACT i MF PELLETT MINI. Dokładne zapoznanie się z treścią instrukcji obsługi zapewnienia prawidłowe i bezpieczne użytkowanie naszego kotła.



UWAGA!

Zaleca się użytkownikowi przestrzeganie wszystkich wskazówek dotyczących urządzenia zawartych w niniejszej Dokumentacji Techniczno - Ruchowej, Warunkach Gwarancji oraz w powszechnie obowiązujących przepisach prawnych.

Kotły dostarczane są w stanie zmontowanym. Ustawione i przymocowane są do palety w sposób trwały. Stosowane są dodatkowe zabezpieczenia w postaci opakowania foliowego.

W czasie transportu kotła, należy zabezpieczyć go przed przesuwaniem lub obrotem na skrzyni ładunkowej samochodu za pomocą oprzyrządowania zabezpieczającego np. pasów. Transport kotłów, powinien odbywać się zgodnie z zasadami dotyczącymi przewozu materiałów. Załadunek i rozładunek należy przeprowadzić za pomocą urządzeń podnośnikowych (wózek widłowy) o udźwigu większym niż 1000 kg.

4. Zastosowanie

(UŻYTKOWNIK/INSTALATOR)

Kotły przeznaczone są do ogrzewania obiektów mieszkalnych typu: domy jednorodzinne i wielorodzinne, budynki gospodarcze, obiekty użyteczności publicznej, oraz ciepłej wody użytkowej. Wyposażone są w automatyczny układ podawania paliwa. Dzięki zastosowaniu nowoczesnych rozwiązań konstrukcyjnych kocioł MF PELLET V-COMPACT i MF PELLET MINI osiąga sprawność $\leq 90\%$. Poprawne działanie i osiągnięcie pełnych możliwości kotła jest uzależnione, od jakości wykonanej instalacji, odpowiedniego ciągu kominowego, prawidłowej obsługi i konserwacji kotła.

UWAGA!



Kotły przeznaczone są do pracy w instalacjach wodnych systemu otwartego oraz zamkniętego z obiegiem grawitacyjnym lub wymuszonym, posiadającym zabezpieczenia zgodne z wymaganiami obowiązującej normy PN-B-02413
Ogrzewnictwo i Ciepłownictwo oraz układ zamknięty zgodny z normą PN-EN 12828
Instalacje grzewcze w budynkach. Projektowanie.

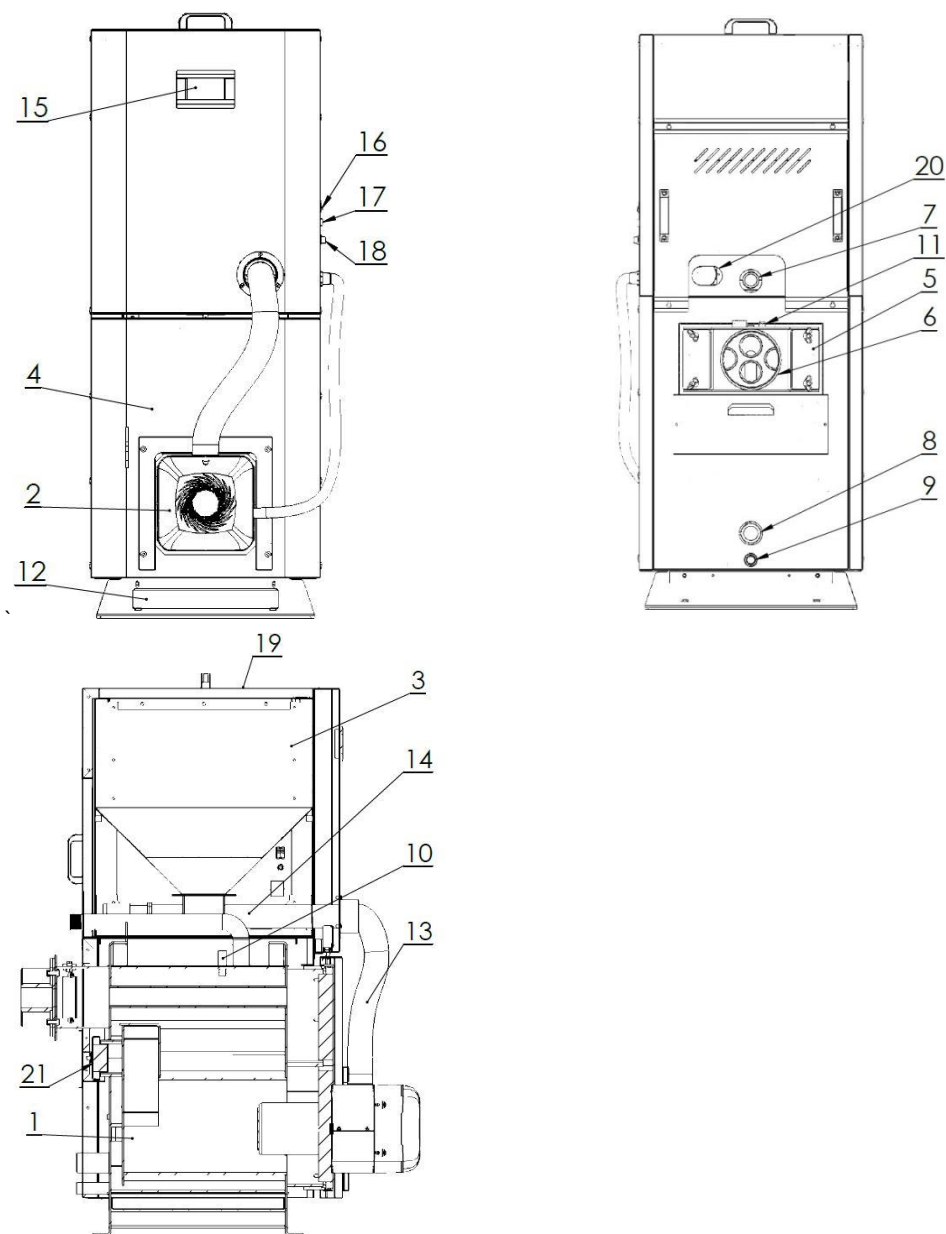
5. Podstawowe elementy budowy kotłów MF PELLET V-COMPACT i MF PELLET MINI

(UŻYTKOWNIK/INSTALATOR)

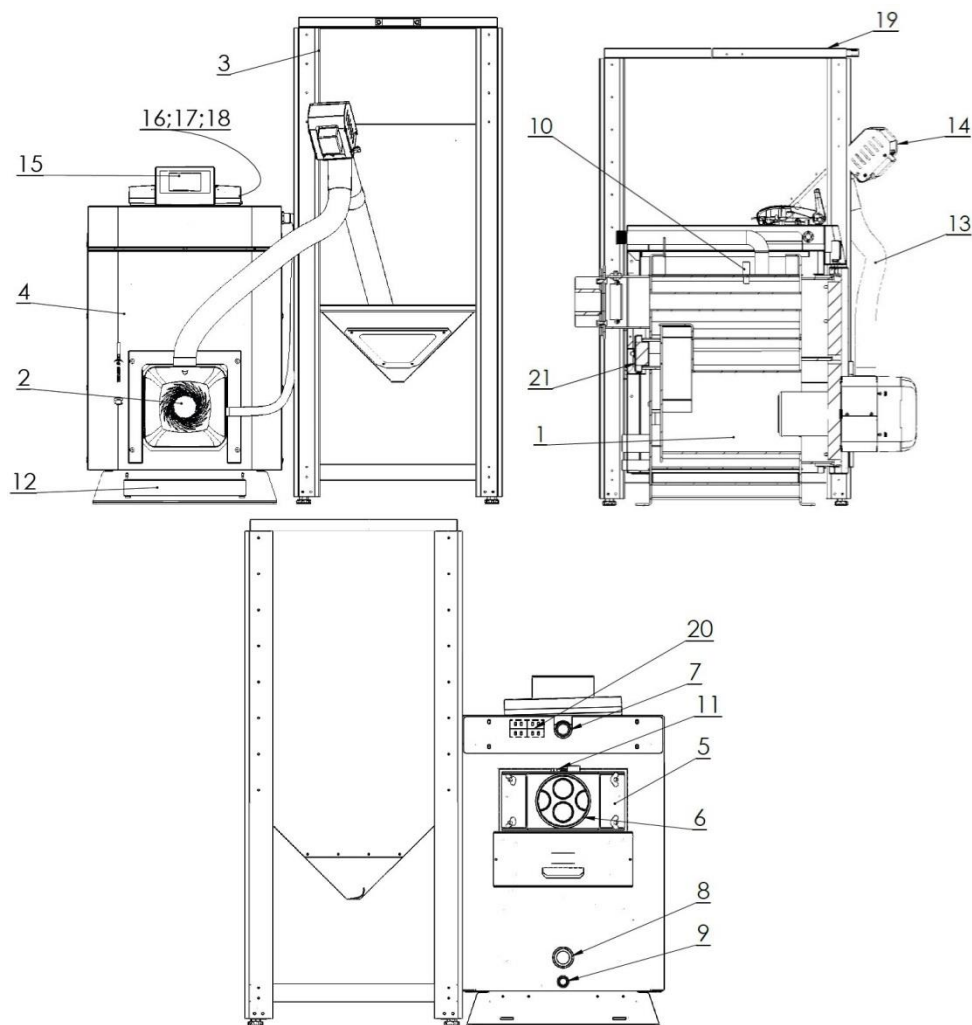
MF PELLET V-COMPACT i MF PELLET MINI są kotłami z automatycznym palnikiem na biomase w postaci pelletu drzewnego. Kocioł wykonany jest z atestowanych blach stalowych P265GH (dla elementów paleniska), S235JR (dla elementów płaszcza wodnego) i stali żaroodpornej (elementy palnika narażone na bezpośredni wpływ płomienia). Wymiennik kotła jest konstrukcją płomienicowo-płomieniówkową posiadającą dwa poziome ciągi spalin. W dolnej części korpusu znajduje się płomienica pełniąca rolę komory paleniskowej, w której zamontowany jest palnik samoczyszczący PELLAS M. Automatyczny podajnik dostarcza paliwo z zasobnika, który znajduje się nad wymiennikiem (w wersji MF PELLET V-COMPACT), lub stoi niezależnie z boku wymiennika (wersja MF PELLET MINI). Regulator elektroniczny w płynny sposób steruje pracą palnika oraz pomp w instalacji grzewczej.

Opis rysunku:

- | | |
|--------------------------------------|-------------------------------------|
| 1. Wymiennik | 12. Szuflada popielnika |
| 2. Palnik samoczyszczący PELLAS M | 13. Elastyczna rura podająca paliwo |
| 3. Zasobnik paliwa | 14. Podajnik |
| 4. Drzwi paleniskowo-popielnikowe | 15. Wyświetlacz sterownika |
| 5. Wyczystka czopucha | 16. Wyłącznik główny |
| 6. Czopuch | 17. Bezpiecznik |
| 7. Króciec zasilający | 18. STB |
| 8. Króciec powrotny | 19. Pokrywa zasobnika |
| 9. Króciec spustowy | 20. Wyjście przewodów |
| 10. Kapilary temperatury kotła i STB | 21. Wyczystka |
| 11. Kapilara czujnika spalin | |



Rysunek 5.1 Podstawowe elementy budowy kotła MF PELLET V-COMPACT



Opis rysunku:

- | | |
|--------------------------------------|-------------------------------------|
| 1. Wymiennik | 12. Szuflada popielnika |
| 2. Palnik samoczyszczący PELLAS M | 13. Elastyczna rura podająca paliwo |
| 3. Zasobnik paliwa | 14. Podajnik |
| 4. Drzwi paleniskowo-popielnikowe | 15. Wyświetlacz sterownika |
| 5. Wyczystka czopucha | 16. Wyłącznik główny |
| 6. Czopuch | 17. Bezpiecznik |
| 7. Króciec zasilający | 18. STB |
| 8. Króciec powrotny | 19. Pokrywa zasobnika |
| 9. Króciec spustowy | 20. Wyjście przewodów |
| 10. Kapilary temperatury kotła i STB | 21. Wyczystka |
| 11. Kapilara czujnika spalin | |

Rysunek 5.2 Podstawowe elementy budowy kotła MF PELLET MINI

6. Wyposażenie kotła

(UŻYTKOWNIK)

W zakres dostawy wchodzi elementy zarówno podstawowe jak i dodatkowe, zależnie od złożonego zamówienia. W czasie odbioru należy dokładnie obejrzeć wyrób sprawdzając czy nie uległ uszkodzeniu podczas transportu oraz sprawdzić kompletność wyposażenia. Elementy wchodzące w skład podstawowego oraz dodatkowego wyposażenia opisano poniżej (Tabela 6.1).

Tabela 6.1 Wyposażenie kotła

Podstawowe wyposażenie:	Jednostka miar	Ilość
Kocioł centralnego ogrzewania	szt.	1
Regulator mikroprocesorowy	szt.	1
Układ podawania paliwa z palnikiem samoczyszczącym PELLAS M	kpl.	1
Zasobnik na paliwo	szt.	1
Narzędzia do czyszczenia kotła: • szczotka • skrobak	szt.	1
Stopki do poziomowania kotła	szt.	4
Dodatkowe wyposażenie:	Jednostka miar	Ilość
Moduł SONDA LAMBDA*	szt.	1
Dokumentacja:	Jednostka miar	Ilość
Dokumentacja techniczno-ruchowa kotła	szt.	1
Instrukcja obsługi i karta gwarancyjna sterownika	szt.	1
Instrukcja obsługi i karta gwarancyjna wentylatora nadmuchowego	szt.	1



UWAGA!

Użytkownik powinien dokładnie zapoznać się z instrukcją obsługi regulatora, wentylatora oraz podajnika wraz z palnikiem samoczyszczącym PELLAS M.

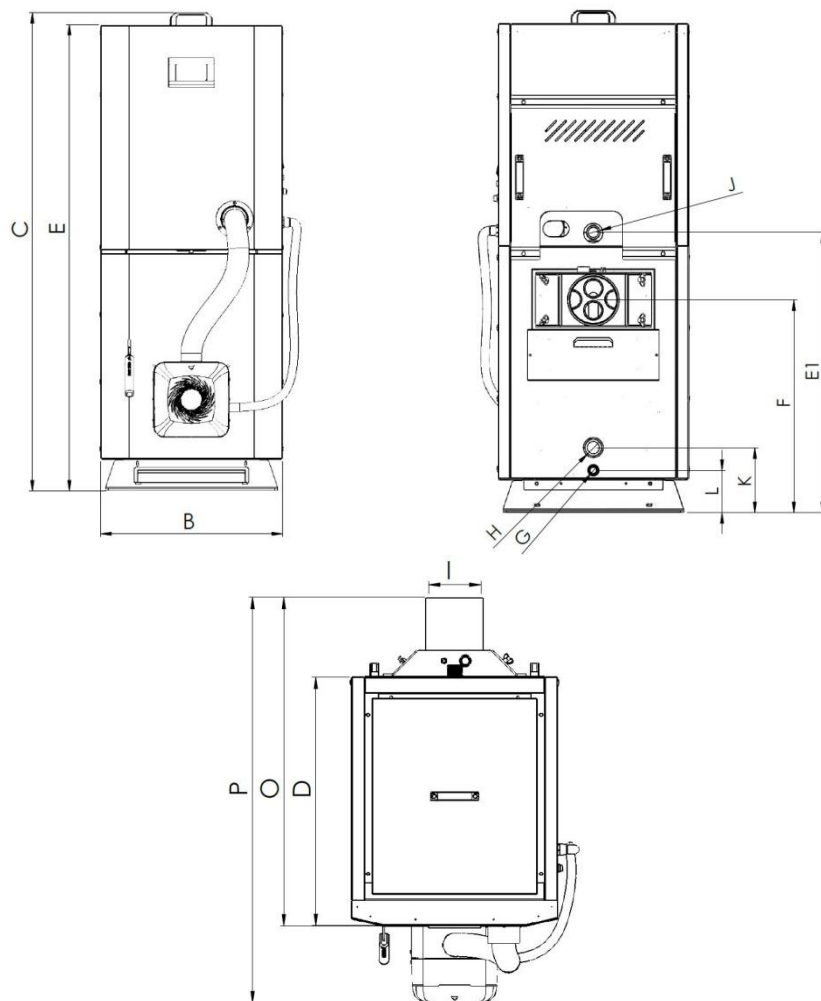


UWAGA!

Firma METAL-FACH zastrzega sobie prawo wprowadzania bez uprzedzenia zmian parametrów technicznych, wyposażenia i specyfikacji oferowanych towarów.

7. Podstawowe wymiary kotłów MF PELLET V-COMPACT i MF PELLET MINI

(UŻYTKOWNIK/INSTALATOR)

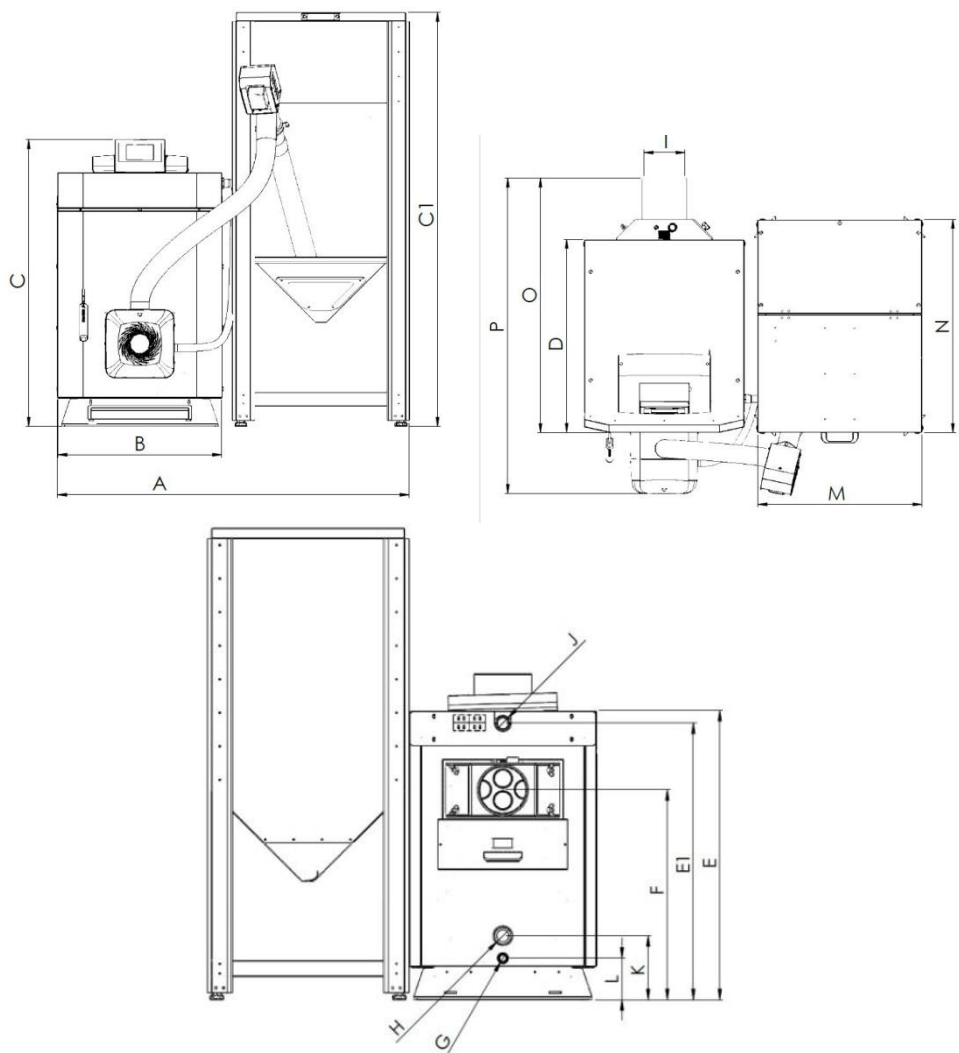


Rysunek 7.1 Wymiary kotła MF PELLET V-COMPACT

Tabela 7.1 Wymiary [mm] kotła MF PELLET V-COMPACT

TYP	MF PELLET V-COMPACT 10	MF PELLET V-COMPACT 15	MF PELLET V-COMPACT 20
A	-	-	-
B	590	590	690
C	1550	1550	1550
C ₁	-	-	-
D	705	920	920
E	1510	1510	1510
E ₁	865	865	865
F	656	656	656
G	G ^{3/4} "	G ^{3/4} "	G ^{3/4} "
H	G1 1/4"	G1 1/4"	G1 1/4"
I	160	160	160
J	G1 1/4"	G1 1/4"	G1 1/4"
K	200	200	200
L	130	130	130
M	-	-	-
N	-	-	-
O	935	1150	1150
P	1160	1375	1375

*Wymiar nie uwzględnia wysokości stopek do poziomowania kotła.



Rysunek 7.2 Wymiary kotła MF PELLET MINI

Tabela 7.2 Wymiary [mm] kotła MF PELLET MINI

TYP	MF PELLET MINI 10	MF PELLET MINI 15	MF PELLET MINI 20
A	1220	1220	1320
B	590	590	690
C	1020	1020	1020
C ₁	1270	1270	1270
D	705	920	920
E	905	905	905
E ₁	865	865	865
F	656	656	656
G	G ^{3/4} "	G ^{3/4} "	G ^{3/4} "
H	G1 1/4"	G1 1/4"	G1 1/4"
I	160	160	160
J	G1 1/4"	G1 1/4"	G1 1/4"
K	200	200	200
L	130	130	130
M	625	625	625
N	806	806	806
O	935	1150	1150
P	1160	1375	1375

*Wymiar nie uwzględnia wysokości stopek do poziomowania kotła

8. Dane techniczne kotłów MF PELLET V-COMPACT i MF PELLET MINI

(UŻYTKOWNIK/INSTALATOR)

Tabela 8.1 Dane techniczne kotła MF PELLET V-COMPACT

PARAMETRY	JEDNOSTKA S.I.	MODEL KOTŁA		
		MF PELLET V-COMPACT 10	MF PELLET V-COMPACT 15	MF PELLET V-COMPACT 20
Nominalna moc cieplna	[kW]	10	15	20
Zakres mocy kotła	[kW]	3-10	4,5-15	6-20
Powierzchnia grzewcza	[m ²]	1,5	2,1	2,5
Pojemność wodna	[L]	45	65	75
Maksymalne ciśnienie robocze	[bar]	3	3	3
Maksymalna temperatura robocza	[°C]	85	85	85
Ciśnienie próbne	[bar]	4,5	4,5	4,5
Klasa kotła	-	5	5	5
Sprawność kotła	[%]	≥89	≥89	≥89
Pojemność zasobnika paliwa	[L]	130	170	210
Paliwo	[-]	pellet φ6-8		
Przyłącze elektryczne	-	~230V; 50Hz		
Pobór mocy elektrycznej	[W]	115	115	115
Pobór mocy elektrycznej (chwilowy przy rozpalaniu)	[W]	415	415	415
Zakres nastaw regulatora temperatury	[°C]	60-85 (co 1°C)		
Wymagany ciąg kominowy	[Pa]	20	23	26
Strumień masy spalin	[g/s]			
Obliczeniowy opór przepływowy ΔT [10K]	[mbar]			
Obliczeniowy opór przepływowy ΔT [20K]	[mbar]			
Waga kotła	[kg]	240	290	340

Tabela 8.2 Dane techniczne kotła MF PELLET MINI

PARAMETRY	JEDNOSTKA S.I.	MODEL KOTŁA		
		MF PELLET MINI 10	MF PELLET MINI 15	MF PELLET MINI 20
Nominalna moc cieplna	[kW]	10	15	20
Zakres mocy kotła	[kW]	3-10	4,5-15	6-20
Powierzchnia grzewcza	[m ²]	1,5	2,1	2,5
Pojemność wodna	[L]	45	65	75
Maksymalne ciśnienie robocze	[bar]	3	3	3
Maksymalna temperatura robocza	[°C]	85	85	85
Ciśnienie próbne	[bar]	4,5	4,5	4,5
Klasa kotła	-	5	5	5
Sprawność kotła	[%]	≥89	≥89	≥89
Pojemność zasobnika paliwa	[L]	230	230	230
Paliwo	[-]	pellet φ6-8		
Przyłącze elektryczne	-	~230V; 50Hz		
Pobór mocy elektrycznej	[W]	115	115	115
Pobór mocy elektrycznej (chwilowy przy rozpalaniu)	[W]	415	415	415
Zakres nastaw regulatora temperatury	[°C]	60-85 (co 1°C)		
Wymagany ciąg kominowy	[Pa]	20	23	26
Strumień masy spalin	[g/s]			
Obliczeniowy opór przepływowy ΔT [10K]	[mbar]			
Obliczeniowy opór przepływowy ΔT [20K]	[mbar]			
Waga kotła	[kg]	240	290	340

9. Automatyka zabezpieczająca i regulacja

(UŻYTKOWNIK/INSTALATOR)

1) Automatyka kotła umożliwia nastawę:

- temperatury kotła;
- temperatury ciepłej wody użytkowej;
- pracy podajnika paliwa;
- ręcznego sterowania podajnikiem wentylatorem.

2) Czujnik termiczny

Mechaniczne zabezpieczenie STB umieszczone jest w kotle i zabezpiecza system grzewczy przed przegrzaniem. Ustawiony jest on na 95°C. Powyżej tej temperatury wyłącza wentylator, załączając w tym czasie pompy centralnego ogrzewania i ciepłej wody użytkowej, a także dwie dodatkowe oraz otwiera zawór mieszający.

10. Paliwo

(UŻYTKOWNIK)

Paliwem do opalania kotłów wyposażonych w palnik samoczyszczący PELLAS M jest:

1) Pellet drzewny klasy C zgodny z pkt. 5.3 (Tablica 7) normy PN EN 303-5:2012:

- średnica: 6 ± 1 mm; 8 ± 1 mm;
- długość $3,15 \leq L \leq 40$;
- wilgotność $\leq 12\%$;
- zawartość popiołu $\leq 0,5\%$;
- wartość opałowa >17 MJ / kg;

Paliwo nie powinno zawierać kamieni, kawałków drewna i innych zanieczyszczeń.

11. Wymagania dotyczące kotłowni i montażu

kotła

(UŻYTKOWNIK/INSTALATOR)

W Polsce kotłownie wybudowane na paliwo stałe powinny spełniać wymagania normy PN-87/B-02411 „Kotłownie wybudowane na paliwo stałe” oraz Dz. U. 2015.0.1422. Zostały one podzielone na dwa rodzaje:

1) Dla małych kotłowni do 25 kW mocy, powinny być spełnione następujące wymagania:

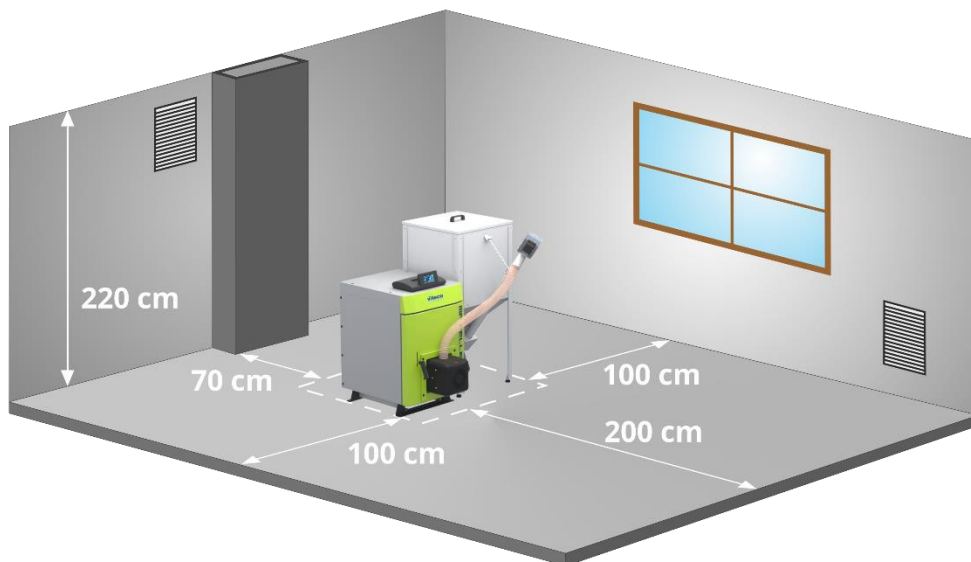
- kocioł powinien być umieszczony możliwie centralnie w stosunku do ogrzewanych pomieszczeń oraz w wydzielonym pomieszczeniu;
- materiał z jakiego zostanie wykonana podłoga w kotłowni powinien być niepalny, w przypadku materiału palnego podłoga powinna być pokryta blachą stalową grubości 0,7 mm na odległości minimum 50 cm od krawędzi kotła; kocioł powinien być umieszczony na fundamencie wykonanym z materiałów niepalnych, wystającym 0,05 m ponad poziom podłogi i okrawędzianym stalowymi kątownikami;
- w pomieszczeniu powinno znajdować się oświetlenie sztuczne, wskazane jest również oświetlenie naturalne;

- ustawienie koła w pomieszczeniu powinno umożliwić swobodny dostęp do kotła w czasie czyszczenia i konserwacji; odległość tyłu kotła od ściany nie powinna być mniejsza niż 70 cm, boku kotła od ściany nie mniejsza niż 100 cm, natomiast przodu kotła od ściany przeciwległej nie mniejsza niż 200 cm;
- wysokość w nowym budownictwie powinna wynosić, co najmniej 220 cm, w przypadku istniejących budynków wysokość kotłowni to minimum 190 cm, przy zapewnionej poprawnej wentylacji (nawiewno - wywiewnej);
- wentylacja nawiewna powinna odbywać się za pomocą niezamykanego otworu o przekroju minimum 200 cm² umieszczonego do maksymalnie 100 cm nad poziomem podłogi;
- wentylacja wywiewna powinna być realizowana kanałem wywiewnym z materiału niepalnego o przekroju minimalnym 14 x 14 cm z otworem wlotowym pod stropem pomieszczenia kotłowni; kanał wywiewny powinien zostać wyprowadzony ponad dach i umieszczony w pobliżu komina; na kanale wywiewnym nie mogą znajdować się urządzenia pozwalające na jego zamknięcie;
- przekrój komina powinien być nie mniejszy niż 20 x 20 cm;
- w podłodze pomieszczenia kotłowni powinien znajdować się wpust podłogowy;
- optymalnym miejscem składu paliwa jest oddzielne pomieszczenie znajdujące się w pobliżu kotłowni;
- popiół i żużel należy gromadzić w odpowiednich pojemnikach, umożliwiających codzienne opróżnianie.

2) Kotłownie o mocy cieplnej od 25 kW powinny spełniać dodatkowo następujące wymagania:

- odległość kotła najbardziej oddalonego od komina, przy ciągu grawitacyjnym, nie może przekraczać 50 cm wysokości komina;
- skład paliwa i skład żużla powinny być zlokalizowane przy hali kotłów na wysokości składowania do 220 cm z wolną przestrzenią nad paliwem minimum 50 cm;
- należy uwzględnić urządzenia i sprzęt pozwalające na pionowy i poziomy transport paliwa i żużlu;
- pomieszczenia składu paliwa powinno mieć wentylację zrealizowaną w sposób naturalny niewymuszony, umożliwiającą jedną pełną wymianę powietrza na godzinę w składzie paliwa oraz na trzykrotną pełną wymianę powietrza w składzie żużla;
- drzwi wejściowe do kotłowni powinny być niepalne (klasy 0,5 odporności ogniowej), szerokość minimalna 80 cm, otwierane na zewnątrz; powinny mieć system zamykania bez klamkowego umożliwiającego otwieranie się ich na zewnątrz pod naciskiem, do wewnątrz przy użyciu klamki;
- wymagania dotyczące wentylacji są takie jak dla kotłowni o mniejszych mocach; dodatkowo w kotłowniach, których moc przekracza 400 kW oprócz wentylacji nawiewno-wywiewnej powinna być wentylacja mechaniczna, włączana okresowo przy zasypywaniu paliwa i odżużlaniu kotłów, zapewniająca minimum 10 pełnych wymian powietrza na godzinę;
- w kotłowni należy uwzględnić oświetlenie naturalne, oświetlające kocioł od jego frontu, a powierzchnia okien powinna wynosić minimum 1/15 powierzchni podłogi kotłowni; połowa zamontowanych powinna być otwierana; oświetlenie elektryczne oraz gniazdo elektryczne o napięciu nieprzekraczającym 24 V, powinno również znajdować się w pomieszczeniu;

- w podłodze powinna znajdować się studzienka kanalizacyjna pozwalająca na chłodzenie wody, a jej pojemność powinna być równa pojemności wodnej największego kotła, jednak nie większa niż 2 m³;
- w pomieszczeniu kotłowni, ciepłe przewody powinny być izolowane;
- Ustawienie kotła z minimalnymi wymaganymi odległościami przedstawia schemat kotłowni (Rysunek 11.1).



Rysunek 11.1 Minimalne odległości ustawienia kotła w kotłowni



UWAGA!

Mechanicznej wentylacji wyciągowej nie należy używać w kotłowni.



UWAGA!

Zapewnienie dopływu wystarczającej ilości świeżego powietrza do kotłowni umożliwi skuteczne spalanie paliwa.



UWAGA!

Należy zapobiegać powstawaniu nadmiernej ilości dwutlenku węgla w pomieszczeniu.



UWAGA!

Więcej szczegółowych informacji odnośnie wymagań dotyczących budowy kotłowni znajduje się w Rozporządzenie Ministra Infrastruktury z dnia 12 marca 2009 roku.



WSKAZÓWKA!

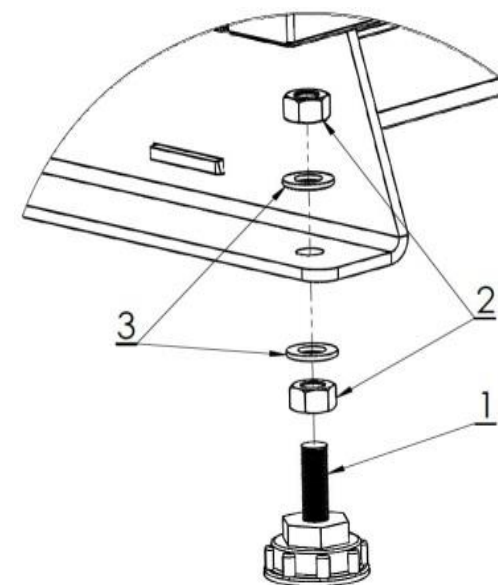
Wyżej wymienione przepisy są wytycznymi, które należy zweryfikować, gdyż rozporządzenie podlega nowelizacji.

12. Montaż kotła

(UŻYTKOWNIK/INSTALATOR)

Ważnym elementem montażu jest prawidłowe ustawienie i wypoziomowanie kotła typu MF PELLET V-COMPACT I MF PELLET MINI, kotły te nie wymagają specjalnych fundamentów. Pозиomowanie kotła ułatwiają regulowane stopki. Kocioł musi stać pionowo.

1. Sprawdź czy w zestawie znajdują się cztery stopki.
2. Przy pomocy poziomicy wypoziomuj ustawienie kotła względem podłoża. Jeżeli kocioł znajduje się w położeniu poziomym, montaż stopek nie jest wymagany.
3. Wkręć cztery stopki w wyznaczone do tego otwory.
4. Za pomocą poziomicy wyrównaj położenie kotła.



Rysunek 12.1 Sposób montażu stopek poziomujących kocioł

- 1- Stopka regulacyjna, szt. 4
- 2- Nakrętka M10, szt. 8
- 3- Podkładka Ø10, szt. 8



UWAGA!

Nieprawidłowo wypoziomowany kocioł może ulec uszkodzeniu.



UWAGA!

Niedopuszczalne jest ustawienie kotła w pomieszczeniu wilgotnym lub mokrym, gdyż przyspiesza to zjawisko korozji, doprowadzając w krótkim czasie do zniszczenia kotła.

Kocioł należy ustawić na izolującej ciepło niepalnej podkładce, która z każdej strony kotła powinna być większa od podstawy kotła o 2 cm. Jeżeli kocioł znajduje się w piwnicy, zalecane jest, aby umieszczony został na co najmniej 5 cm fundamentcie. Wytrzymałość podłoża, jak również warunki ochrony ppoż. są kluczowymi wytycznymi przy ustawianiu kotła we właściwym miejscu, są to między innymi:

- 20 cm bezpieczna odległość od materiałów łatwopalnych;
- 40 cm dla materiałów łatwopalnych o stopniu łatwopalności C3;
- 40 cm jeżeli stopień palności nie jest znany.

Tabela 12.1 Stopień palności mas i materiałów budowlanych

Stopień palności mas budowlanych i produktów	Masy budowlane i produkty
A - Niepalące się	Piaskowiec, beton, cegły, tynk przeciwpożarowy, zaprawa murarska, płytki ceramiczne, granit
B - Trudno palące się	Deski drewniano cementowe, włókna szklane, izolacja mineralna
C1 - Trudno palące się	Bukowe drewno, dębowe drewno, sklejki
C2 - Średnio palące się	Sosnowe, modrzewiowe i świerkowe drzewom korek, deski z drzewa tartego, gumowe pokrycia podłóg
C3 - Łatwo palące się	Sklejka asfaltowa, masy celuloidowe, poliuretan, polistyren, polietylen, plastik, PCV

13. Połączenie kotła z instalacją grzewczą

(INSTALATOR)

Podłączenie kotła do instalacji centralnego ogrzewania powinna wykonać firma posiadająca upoważnienie producenta, a fakt prawidłowego podłączenia powinna być potwierdzony na karcie gwarancyjnej załączonej do niniejszej instrukcji. Kocioł należy podłączyć według zaleceń producenta, zgodnie z niniejszą instrukcją.

UWAGA!



Zaleca się wykonanie pierwszego uruchomienia kotła zgodnie z wytycznymi zawartymi w Dokumentacji Techniczno-Ruchowej przez osobę posiadającą ważne uprawnienia-(Informacja na temat osób uprawnionych do uruchomienia kotła dostępna jest u Producenta - tel. +48 85 711 94 56).

UWAGA!



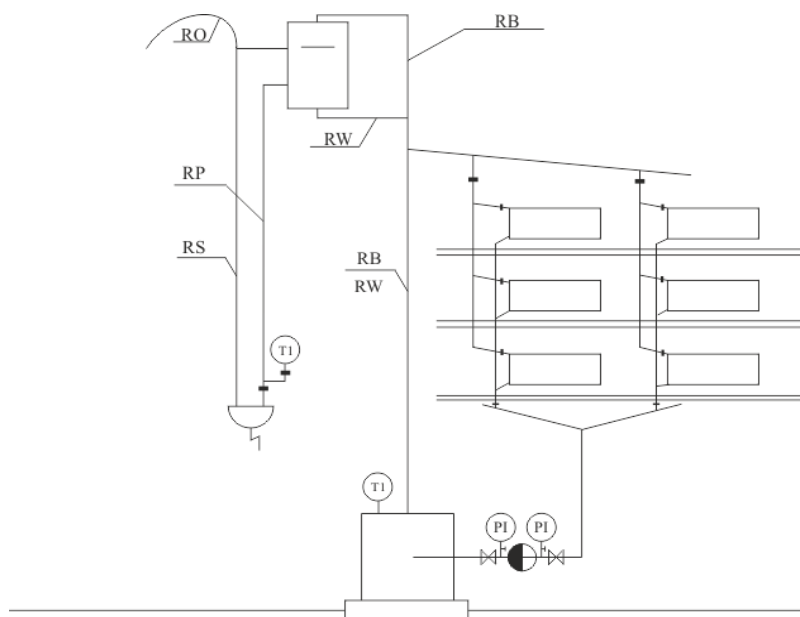
Temperatura powrotu wody z instalacji do kotła centralnego ogrzewania nie powinna być niższa niż 45°C.

UWAGA!

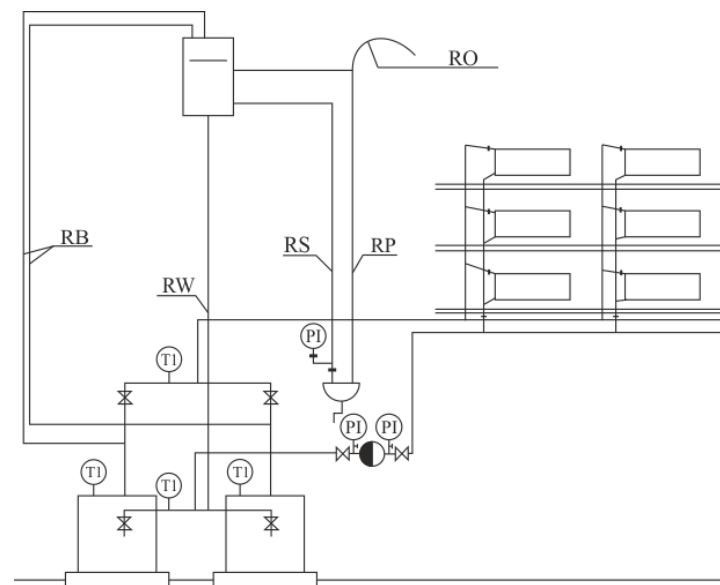


Wymaga się podłączyć kocioł do instalacji grzewczej stosując zawór czterodrogowy.

Schematy podłączenia kotłów do instalacji grzewczej zgodne z normą PN - 91/B - 02420.



Rysunek 13.1 Schemat podłączenia kotła do instalacji grzewczej



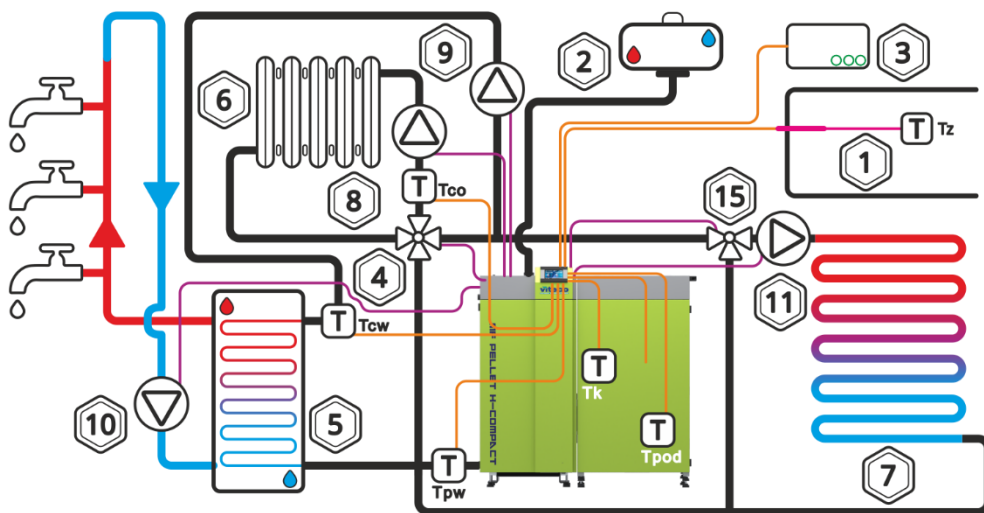
Rysunek 13.2 Schemat podłączenia kotła do instalacji grzewczej

Tabela 13.1 Oznaczenia użyte na schematach

Oznaczenie	Opis
RO	Rura odpowietrzająca
RW	Rura wzbiorcza
RS	Rura sygnalizacyjna
RP	Rura przelewowa
RB	Rura bezpieczeństwa
T1	Temperatura
P1	Ciśnienie

Tabela 13.2 Oznaczenia użyte na schematach

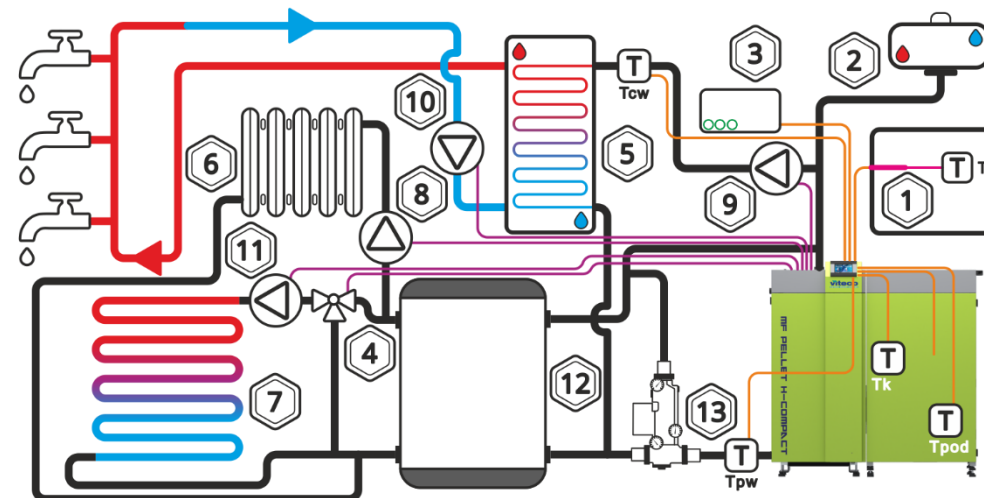
Oznaczenie	Opis
T	Czujnik temperatury
Tk	Czujnik temperatury kotła
Tz	Czujnik temperatury zewnętrznej
Tcw	Czujnik temperatury ciepłej wody użytkowej
Tco	Czujnik temperatury centralnego ogrzewania
Tpw	Czujnik temperatury powrotu do kotła
Tpod	Czujnik temperatury podajnika



Rysunek 13.3 Podłączenie kotła do instalacji grzewczej

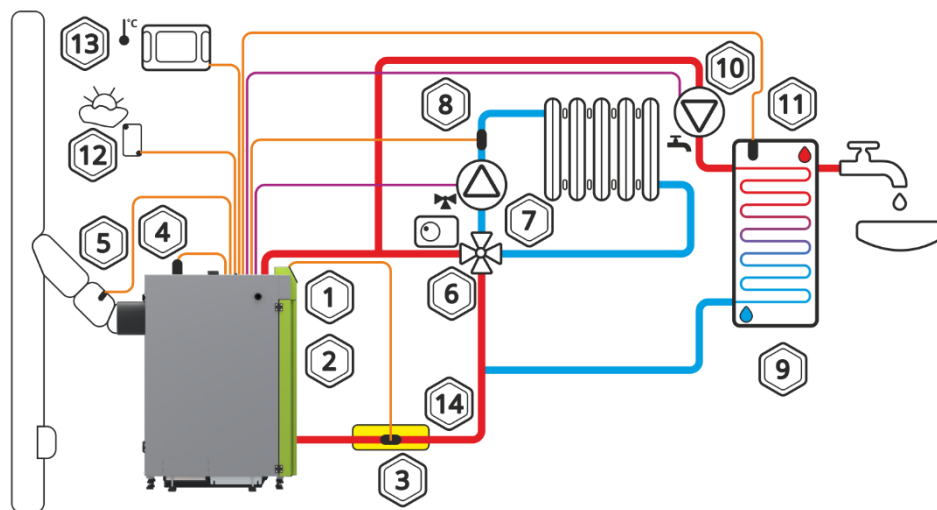
Opis rysunku:

1. Na zewnątrz budynku
2. Naczynie wzbiorcze
3. Regulator pokojowy
4. Mieszacz
5. Podgrzewacz
6. Obwód grzewczy
7. Ogrzewanie podłogowe



Rysunek 13.4 Podłączenie kotła do instalacji grzewczej z laddomatem i buforem

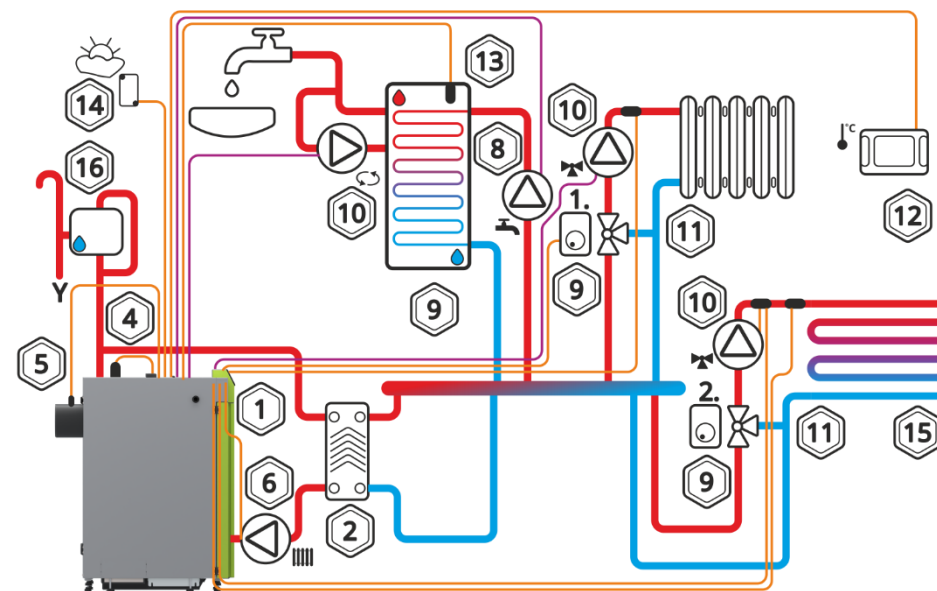
8. Pompa centralnego ogrzewania (C.O.)
9. Pompa ciepłej wody użytkowej (C.W.U.)
10. Pompa cyrkulacyjna
11. Pompa dodatkowa P3
12. Bufor
13. Laddomat
14. Pompy obiegu grzewczego 1,2,3,4
15. Termostatyczny zawór mieszający



Rysunek 13.5 Schemat z zaworem czterodrogowym sterującym obiegiem centralnego ogrzewania

Objaśnienia:

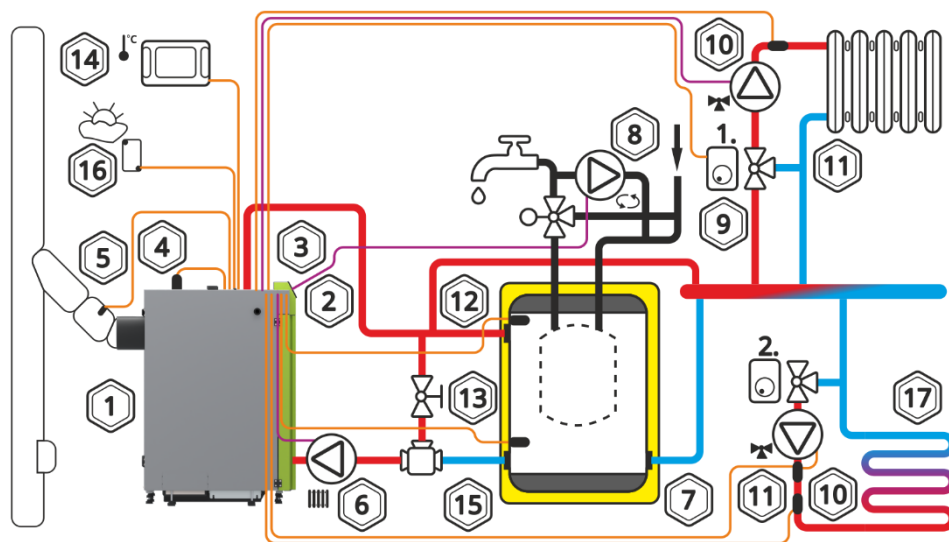
- | | |
|--|--|
| 1. Kocioł, | 9. Zasobnik ciepłej wody użytkowej, |
| 2. Regulator, | 10. Pompa ciepłej wody użytkowej, |
| 3. Czujnik temperatury wody powracającej do kotła ct4, | 11. Czujnik ciepłej wody użytkowej, |
| 4. Czujnik temperatury kotła ct4, | 12. Czujnik temperatury pogodowej ct6-p, |
| 5. Czujnik temperatury spalin ct2s, | 13. Panel pokojowy ecoster touch z funkcją termostatu pokojowego lub standardowy termostat pokojowy, |
| 6. Siłownik zaworu czterodrogowego, | 14. Izolacja termiczna. |
| 7. Pompa obiegu mieszacza, | |
| 8. Czujnik temperatury obiegu mieszacza, | |



Rysunek 13.6 Schemat z dwoma regulowanymi obiegami grzewczymi oraz z zasobnikiem

Objaśnienia:

- | | |
|---|--|
| 1. Kocioł, | 10. Czujnik temperatury obiegu mieszacza ct4, |
| 2. Wymiennik ciepła, | 11. Pompa mieszacza, |
| 3. Moduł regulatora, | 12. Panel pokojowy ecoster touch z funkcją termostatu pokojowego lub standardowy termostat pokojowy, |
| 4. Czujnik temperatury kotła ct4, | 13. Czujnik temperatury zasobnika cwu ct4, |
| 5. Czujnik temperatury spalin ct2s, | 14. Pogodowy czujnik temperatury ct6-p, |
| 6. Pompa kotła, | 15. Niezależny termostat bezpieczeństwa wyłączający pompę ogrzewania podłogowego, |
| 7. Termostatyczny zawór mieszający do podwyższenia temperatury powrotu, | 16. Zbiornik wyrównawczy, |
| 8. Pompa ciepłej wody użytkowej, | 17. Panel regulatora. |
| 9. Siłownik zaworu mieszającego, | |



Rysunek 13.7 Schemat C z buforem ciepłym

Objaśnienia:

- | | |
|--|--|
| 1. Kocioł, | 13. Czujnik temperatury bufora dolny, |
| 2. Palnik, | 14. Panel pokojowy ecoster touch z funkcją |
| 3. Regulator, | termostatu pokojowego lub standardowy |
| 4. Czujnik temperatury kotła, | termostat pokojowy, |
| 5. Czujnik temperatury spalin, | 15. Termostatyczny zawór trójdrogowy do |
| 6. Pompa kotła, | ochrony powrotu, |
| 7. Bufor ciepły, | 16. Pogodowy czujnik temperatury ct6-p, |
| 8. Pompa ciepłej wody użytkowej, | 17. Element dodatkowej automatyki |
| 9. Siłownik zaworu mieszającego, | zabezpieczającej: termostat wyłączający |
| 10. Czujnik temperatury obiegu mieszacza | pompę przy zbyt dużej temperaturze wody |
| 11. Pompa mieszacza, | zasilającej ogrzewanie podłogowe, |
| 12. Czujnik temperatury bufora górny, | 18. Panel regulatora. |

14. Połączenie kotła z instalacją grzewczą w systemie zamkniętym

(INSTALATOR)

Ważne jest, aby podczas montażu kotła w instalacji grzewczej zamkniętej, użyć elementów zabezpieczających instalację przed przegrzaniem, nadmiernym wzrostem ciśnienia oraz zastosować sterownik regulujący temperaturę podczas procesu spalania.

UWAGA!



Wykonana instalacja centralnego ogrzewania w systemie zamkniętym musi spełniać wymagania normy PN-EN 12828:2006 - Instalacje grzewcze w budynkach oraz PN-EN 303-5:2012 - Kotły grzewcze na paliwa stałe z ręcznym i automatycznym załadunkiem paliwa.

Tabela 14.1 Przykładowe urządzenia umożliwiające zabezpieczenie instalacji grzewczej.

Część	Opis
STB	Ogranicznik temperatury bezpieczeństwa z ręcznym powrotem do pozycji wyjściowej
Wężownica schładzająca zewnętrzna z zaworem VST 112, lub zawór DBV-2	Urządzenie do odprowadzania nadmiaru mocy cieplnej kotła
Ciśnieniowe naczynie zbiorcze	Zapobieganie nadmiernemu wzrostowi ciśnienia
Armatura bezpieczeństwa	W jej skład wchodzi zawór bezpieczeństwa, manometr, odpowietrznik

UWAGA!



Kotły montowane w systemie zamkniętym muszą bezwzględnie być wyposażone we wszystkie urządzenia zabezpieczające (Tabela 14.1).

UWAGA!

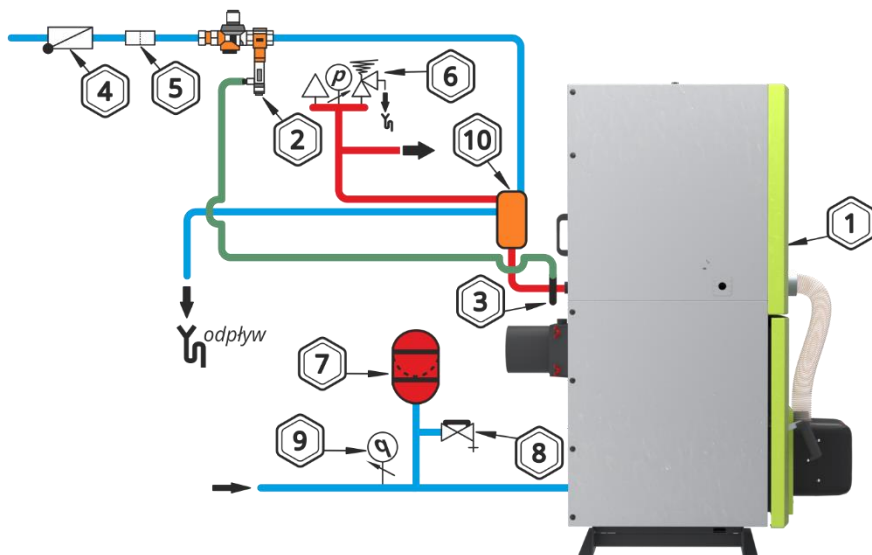


Wężownicę schładzającą lub zawór schładzający należy podłączyć bezwzględnie do sieci wodociągowej. Źródłem zasilania nie może być zestaw hydroforowy, gdyż potrzebuje on prądu do swojego prawidłowego działania.

Zabezpieczenie instalacji przy pomocy zewnętrznej wężownicy schładzającej.

Wężownica zamontowana na zasilaniu instalacji jest podłączona do przewodu z wodą zimną, która przepływa przez niego tylko w przypadku otwarcia się zaworu termicznego z czujnikiem zanurzonym w zasilaniu kotła po przekroczeniu zadanej temperatury. Woda przechodzi przez wężownicę i odbiera ciepło z płaszcza wodnego kotła, po czym odprowadzana jest do studzienki schładzającej, gdyż skierowanie gorącej wody bezpośrednio do przewodów kanalizacyjnych mogłoby je uszkodzić.

Wężownica jest w stanie obniżyć temperaturę wody w płaszczu kotła o kilka stopni w ciągu kilkunastu sekund. Jeśli temperatura wody w płaszczu kotła spadnie poniżej zadanej wartości, to zawór zamyka dopływ wody do wężownicy. w tym rozwiązaniu bardzo istotna jest wysoka jakość wymiennika i zaworu, pozwalająca na nawet kilkukrotne następujące po sobie włączanie i wyłączenie zabezpieczeń.



Rysunek 14.1 Schemat zabezpieczenia kotła za pomocą zewnętrznej wężownicy chłodzącej z zabezpieczeniem termicznym.

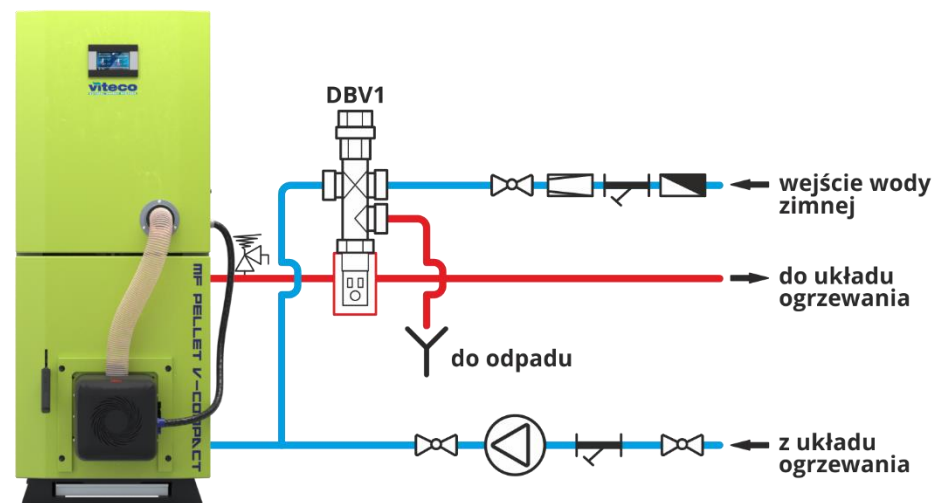
Objaśnienia

- | | |
|------------------------------------|--|
| 1. Kocioł; | 6. Armatura bezpieczeństwa; |
| 2. Zawór. Vst 11); | 7. Naczynie przeponowe; |
| 3. Czujnik temperatury z kapilarą; | 8. Zawór kołpakowy; |
| 4. Zawór zwrotny; | 9. Manometr; |
| 5. Filtr wody użytkowej; | 10. Zewnętrzna wężownica schładzająca. |

Zabezpieczenie instalacji przy pomocy zaworu schładzającego dwufunkcyjnego.

Zabezpieczenie termiczne zaworem schładzającym (np. DBV-2) służy do obniżenia temperatury wody w instalacji grzewczej w przypadku przekroczenia jej temperatury.

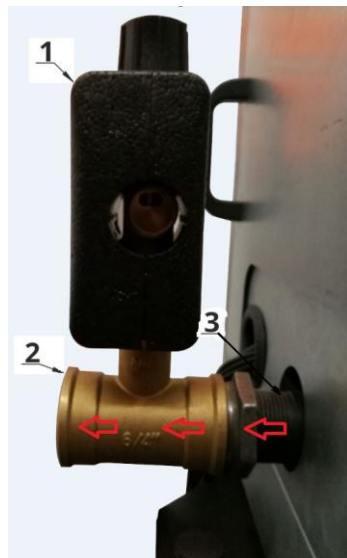
Po przekroczeniu temperatury bezpieczeństwa zawór otwiera się. Po otwarciu zaworu wyrzutowego z instalacji grzewczej wypływa gorąca woda, a zimna woda może wpływać z przewodu zasilającego (woda z sieci wodociągowej) przez co następuje schładzanie kotła i instalacji.



Rysunek 14. 2 Schemat zabezpieczenia kotła za pomocą zaworu schładzającego DBV-2.

LEGENDA

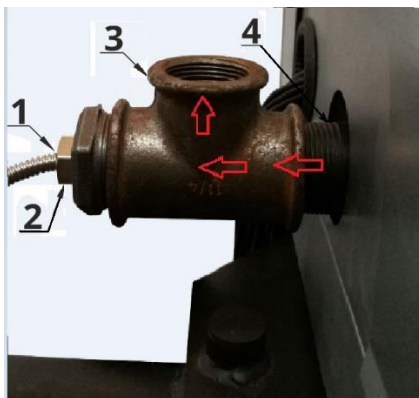
- Zawór kulowy
- Zawór redukcyjny
- Filtr
- Zawór zwrotny
- Zawór bezpieczeństwa
- Pompa



Rysunek 14.3 Przykładowy sposób podłączenia zaworu DBV2 do zasilania kotła.

Objaśnienia

- | | |
|-----------------|-----------------------|
| 1. Zawór DBV-2; | 3. Króciec zasilania; |
| 2. Trójnik; | |



Rysunek 14.4 Przykładowy sposób podłączenia kapilary z czujnikiem temperatury zaworu VST 112 do zasilania kotła.

Objaśnienia

- | | |
|-----------------------------------|-----------------------|
| 1. Czujnik temperatury; | 3. Trójnik; |
| 2. Kapilara czujnika temperatury; | 4. Króciec zasilania. |

Kotły na paliwa stałe z automatycznym podawaniem paliwa nie stwarzają znaczącego zagrożenia niekontrolowanym wzrostem temperatury w instalacji c.o., gdyż ilość paliwa podawana do palnika jest niewielka. Ponadto w razie wzrostu temperatury zabezpieczenia i działania zostają automatycznie uruchomione bez udziału użytkownika.

Gdyby jednak coś nie zadziało poprawnie, sterownik wyłączy podajnik na 30 sek., aby usunąć z niego żar. Jeśli po dwóch minutach od wykonanej próby usunięcia żaru temperatura podajnika nie zmniejszy się, sterownik dokona kolejnej próby. Gdy po czterech takich próbach od osiągnięcia temperatury 85°C sterownik nie zdoła obniżyć temperatury podajnika, nastąpi zatrzymanie pracy kotła i jego awaryjne wygaszenie.

Dzięki odpowiedniej konstrukcji kotłów serii MF PELLETT V-COMPACT i MF PELLETT MINI niebezpieczeństwo przedostania się ognia do zasobnika z paliwem jest niewielkie, przeciwdziałają temu:

- Zastosowanie wznoszącego ślimaka (wykorzystanie ciągu naturalnego)
- Urządzenie wyrównujące ciśnienie komory paleniskowej i rury podającej paliwo

UWAGA!



Ciśnienie gazu w naczyniu wzbiornym powinno być przed użyciem kotła sprawdzone i odpowiednio wyregulowane. Kontrolę pracy naczynia wzbiornego należy przeprowadzać raz do roku.

UWAGA!



Zawór bezpieczeństwa należy zamontować na źródle ciepła lub w jego bliskiej okolicy np. na przewodzie zasilającym instalację, w łatwo dostępnym miejscu.

UWAGA!



Zawór bezpieczeństwa powinien zapobiegać przekroczeniu maksymalnego ciśnienia pracy nie więcej niż o 10%.

15. Wymagania dotyczące naczyńa wzbiorczego

(INSTALATOR)

Każdą instalację ogrzewania systemu otwartego należy wyposażyć w naczynie wzbiorcze, którego zadaniem jest przejmowanie przyrostu objętości wody wypełniającej instalację i odpowietrzenie. Naczynie to powinno być zainstalowane w najwyższym punkcie instalacji w miarę możliwości w linii pionowej nad kotłem (kotłami).

Objętość naczynia wzbiorczego można oszacować przyjmując pojemność jednostkową w odniesieniu do jednego kW wydajności cieplnej wynosi 1-2 dm³.

Naczynie wzbiorcze wyposażone jest w króciec do przyłączenia wznosnej rury bezpieczeństwa, opadowej rury bezpieczeństwa oraz rury przelewowej i połączonego z nią odpowietrzenia.

Średnica rury odpowietrzającej i rury przelewowej wynosi, co najmniej:

$$d = 15 + 1,39 \sqrt{\dot{Q}} \quad [\text{MM}]$$

\dot{Q} - wydajność kotła [kW]

Najważniejsze wymagania dotyczące urządzeń zabezpieczających są następujące:

- naczynie wzbiorcze powinno mieć objętość około 3,5% objętości wody znajdującej się w instalacji grzewczej łącznie z kotłem;
- każdy kocioł powinien mieć bezwzględnie rurę bezpieczeństwa i rurę przelewową;
- instalacja powinna być wyposażona w rurę sygnalizacyjną i wzbiorczą oraz króciec odpowietrzający naczynie wzbiorcze.

W przypadku ustawienia kilku kotłów, każdy z nich powinien być wyposażony w rurę bezpieczeństwa zgodnie z podanymi zasadami według PN-91/B02413 - zabezpieczenia instalacji ogrzewań wodnych systemu otwartego. Na rurach bezpieczeństwa i przelewowych nie wolno montować żadnych zaworów odcinających, a rury oraz naczynie należy zabezpieczyć przed zamarzaniem.

16. Połączenie kotła z instalacją elektryczną

(INSTALATOR)

Kocioł przeznaczony jest do przyłączenia napięcia 230V/50Hz. Instalacja powinna być wykonana przez osobę wykwalifikowaną. Gniazdo przyłączeniowe 230V/10A z uziemieniem powinno być łatwo dostępne. Zasilanie kotła i oświetlenie kotłowni powinny posiadać inny obwód.

Zakończenie montażu i przeprowadzenie próby grzewczej musi być zanotowane w Karcie Gwarancyjnej. Wypełniona Karta Gwarancyjna powinna zostać przesłana na adres producenta przez użytkownika w celu zarejestrowania użytkownika w systemie firmy.

UWAGA!

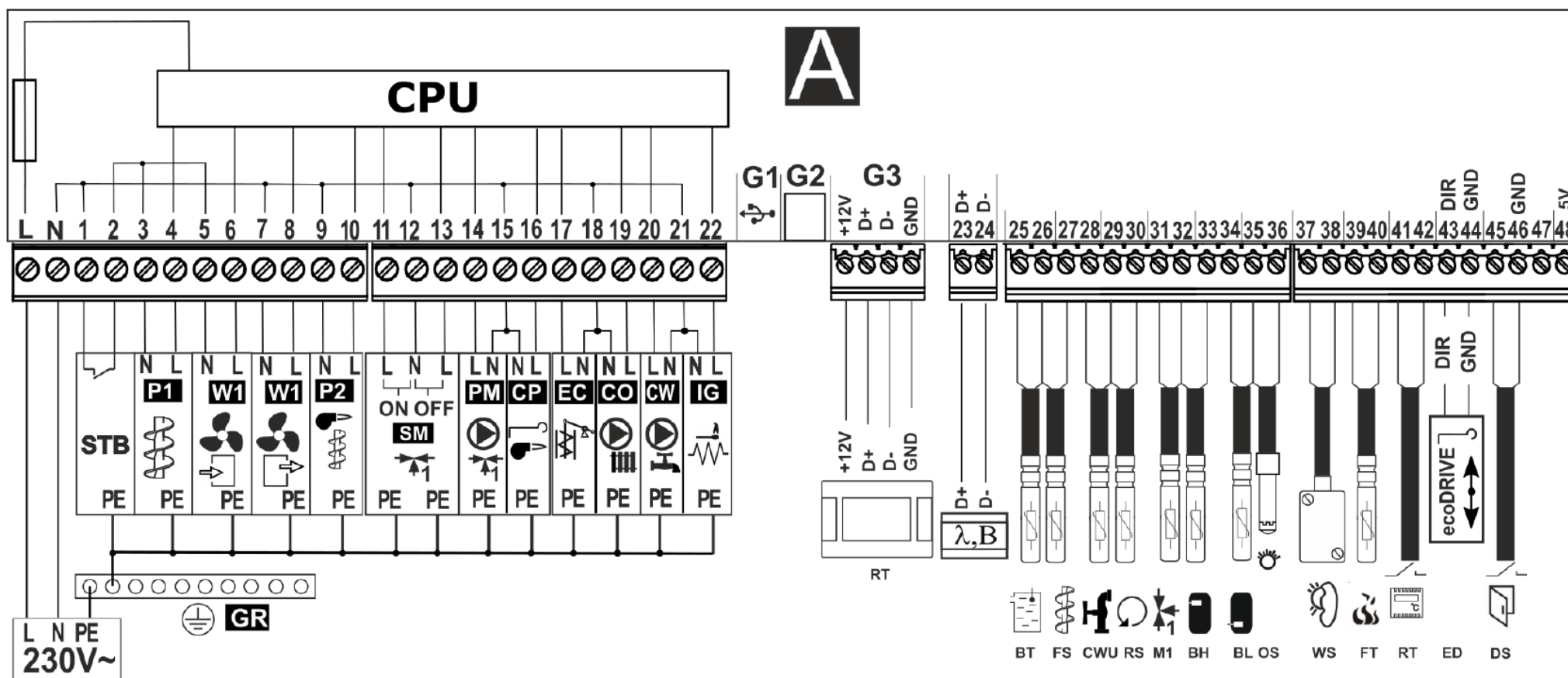
Pierwszy rozruch kotła musi być przeprowadzony wyłącznie przez serwis przeszkolony przez producenta, z aktualnym certyfikatem Autoryzowanego Serwisanta, Dystrybutora firmy VITECO lub Osobę posiadającą uprawnienia SEP do 1,5 kW.



UWAGA!

Wszystkie pompy, mieszacz, przekaźnik, zapalarka itp. nie stanowią wyposażenia sterownika.

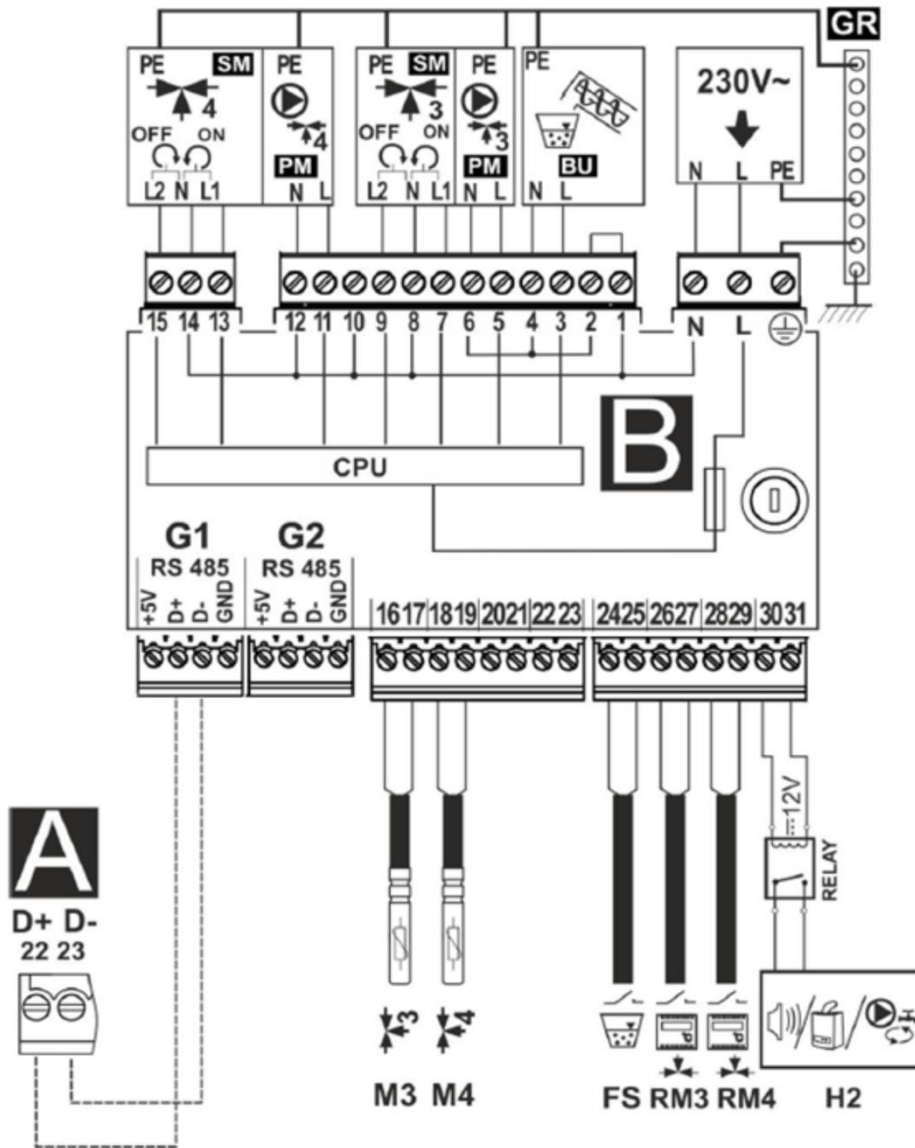




Rysunek 16.1 Schemat elektryczny podłączenia kotła – sterownik PLATINUM.

Schemat podłączenia elektrycznego regulatora:

RT – panel sterujący oraz dodatkowo panel pokojowy ecoSTER TOUCH, **λ** – moduł sondy Lambda, **B** - moduł do obsługi dodatkowych obiegów grzewczych, **BT** – czujnik temp. kotła typu CT4, **FS** – czujnik temp. podajnika paliwa typu CT4, **CWU** – czujnik temp. ciepłej wody użytkowej typu CT4, **RS** – czujnik temp. wody powracającej do kotła typu CT4, **M1** – czujnik temp. obiegu regulowanego mieszacza typu CT4, **BH** – górny czujnik temp. bufora typu CT4, **BL** – dolny czujnik temp. bufora typu CT4, **OS** – optyczny czujnik jasności płomienia, **WS** – pogodowy czujnik temp. typu CT6-P, **FT** – czujnik temp. spalin typ CT2S, **RT** – uniwersalny termostat mieszacza (No-Nc), **ED** – moduł ecoDRIVE (moduł sterujący siłownikiem rusztu), **DS** – wejście do czujnika otwarcia kłapy zasobnika paliwa lub drzwi. **L N PE** – zasilanie sieciowe 230V~, **GR** – listwa uziemiająca, **STB** – wejście do ogranicznika temperatury bezpieczeństwa, **P1** – podajnik główny, **W1** – wentylator nadmuchowy, **W2** – wentylator wyciągowy, **P2** – podajnik 2 palinka, **SM** – siłownik mieszacza 1, **PM** – pompa mieszacza 1, **CP** – siłownik czyszczenia rusztu, **EC** – silnik czyszczenia wymiennika, **CO** – pompa kotła lub ładująca bufor, **CW** – pompa CWU, **IG** – zapalarka, **CPU** – sterowanie



Rysunek 16.2 Schemat elektryczny podłączenia kotła.

Schemat połączeń elektrycznych - dodatkowy moduł B, gdzie:

- M3** - czujnik temp. obiegu regulowanego (mieszacza3) CT4,
- M4** czujnik temperatury obiegu regulowanego (mieszacza 4) CT4,
- RM3** - Termostat pokojowy mieszacza 3,
- RM4** - termostat pokojowy mieszacza 4,
- FS** - czujnik poziomu paliwa do obsługi podajnika BU,
- H2** - wejście napięciowe do sterowania kotłem rezerwowym lub do sygnalizacji alarmów lub do pompy cyrkulacji ciepłej wody użytkowej,
- RELAY** - przekaźnik,
- L N PE** - zasilanie sieciowe 230V~,
- PM 3/4** - pompa mieszacza 3/4,
- SM 3/4** - siłownik mieszacza 3/4,
- BU** - podajnik paliwa z bunkra do zasobnika w kotle,
- CPU** - sterowanie,
- A** - regulator ecoMAX 860P2-T moduł A.

17. Podłączenie kotła do komina

(INSTALATOR)

Przewody dymowe

Przewody dymowe mają za zadanie w sposób pewny odprowadzić na zewnątrz spaliny i zassać powietrze umożliwiające spalanie paliwa. Potrzebny do tego ciąg kominowy jest zależny od:

- różnicy temperatur między gorącymi spalinami i zimnym powietrzem;
- skutecznej wysokości komina;
- przekroju komina nie mniejszy niż 20 x 20 cm;
- wykonania komina (możliwie gładkie powierzchnie wewnętrzne) i szczelności fug;

Skuteczna wysokość komina jest to różnica wysokości między najwyższym paleniskiem a wyjściem komina. Skuteczna wysokość kominów indywidualnych musi wynosić, co najmniej 4 m, a kominów wspólnych dla paliw stałych i płynnych, co najmniej 5 m. Różnica wysokości między dwoma paleniskami nie może być większa niż 6,5 m.

W przypadku dachów pochyłych kominy powinny kończyć się w obrębie kalenicy (najwyższy kant dachu), w obszarze swobodnego przepływu wiatru. Unika się przez to zakłóceń ciągu. Należy zawsze zwracać uwagę na położenie budynku w stosunku do innych budynków.

Dobór komina

W większości przypadków do doboru komina wystarcza metoda przybliżona lub dobór wg diagramów producenta komina. W przypadkach szczególnych (niekorzystne ciśnieniowe i temperaturowe zależności, duża objętość spalin) oblicza się kominy zgodnie z normą PN-EN 13384-1+A2:2008.

Czopuch

Kocioł z kominem połączony jest za pomocą czopucha oraz kanału dymowego. Kanał dymowy są to rury i kształtki, które układa się w pomieszczeniach. Kanały dymowe odpowiadają wymaganiom PPOŻ dotyczącym kominów i są wykonane często z tego samego materiału, co komin główny. Przewody dymowe powinny być wykonane z wyrobów niepalnych. Przewody lub obudowa przewodów dymowych powinny spełniać wymagania określone w Polskiej Normie dotyczącej badań ogniowych małych kominów. Dopuszcza się wykonanie obudowy z cegły pełnej grubości 12 cm, murowanej na zaprawie cementowo-wapiennej, z zewnętrznym tynkiem lub spoinowaniem. Łączniki powinny być możliwie krótkie i układane ze wzniosem do komina w celu uniknięcia strat ciepła i dodatkowych oporów. Nie mogą być one prowadzone na inne piętra. Rury spalinowe nie powinny być kładzione w pomieszczeniach, w których nie mogą być montowane paleniska, poza tym także nie powinny być umieszczane w ścianach i stropach. Ze względu na niską temperaturę spalin, w celu zabezpieczenia komina przed zawilgoceniem i ograniczeniem ciągu powinno się stosować kominowe wkłady kwasoodporne lub ceramiczne, z odprowadzeniem kondensatu do kratki ściekowej. Między kominem, a najbliższym skrajem korony drzew należy zapewnić zachowanie odległości co najmniej 6 m.

18. Uruchomienie kotła

(UŻYTKOWNIK/INSTALATOR)

UWAGA!



Ustawienia sterownika podlegają dowolnej regulacji ze względu na różnorodność istniejących instalacji centralnego ogrzewania, zapotrzebowania ciepłego budynku jak również wartości opałowej paliwa. Użytkownik sam ustawia parametry pracy kotła. Czynność ta nie podlega serwisowi.

Przed przystąpieniem do rozpalenia ognia w kotle należy sprawdzić czy instalacja c.o. wykonana została prawidłowo i czy jest prawidłowo napełniona wodą – aż do przelania rurą przelewową z naczynia zbiorczego.

Do napełnienia całej instalacji bądź uzupełnienia ubytków, najodpowiedniejszą byłaby woda zmięczona/ woda uzdatniona chemicznie, destylowana lub deszczówka.

Ponadto należy sprawdzić czy palnik samoczyszczący PELLAS M jest oczyszczony z pozostałości nie spalonego paliwa, popiołu i żużla z poprzedniego palenia oraz czy został usunięty popiół z popielnika.

W okresie rozpalania należy zamknąć wszystkie drzwiczki. Po osiągnięciu stabilnego płomienia przełączyć regulator na pracę automatyczną, powodując uruchomienie automatycznego podajnika paliwa i wentylatora.

Ustawić żadaną temperaturę pracy kotła, zwykle 70-80 °C. Od tego momentu kocioł będzie pracował automatycznie, stosownie do nastaw, jakie użytkownik ustawi na regulatorze postępując zgodnie z instrukcją obsługi regulatora, przeznaczonej dla użytkownika i dołączonej do niniejszej instrukcji.

Okresowo przez drzwiczki wziernikowe, skontrolować proces palenia. Popiół i żużel ze spalonego paliwa stopniowo spada do pojemnika w popielniku, powodując samo-czyszczenie się palnika. W przypadku zawieszenia się kawałka żużla między ścianką kotła a palnikiem, należy usunąć go gracką lub hakiem.

Regulator zabezpiecza kocioł przed: przekroczeniem dopuszczalnej temperatury wody w kotle, cofnięciem się żaru do podajnika paliwa oraz wyłącza cały układ w przypadku braku paliwa.

Na rurze podajnika umieszczony jest czujnik reagujący w przypadku cofnięcia się płomienia z palnika do podajnika. W takim przypadku następuje natychmiastowe włączenie wentylatora i uruchomienie w sposób ciągły pracy podajnika (umieszczonego w palniku) oraz zatrzymanie podajnika w rurze podającej z zasobnika..

Użytkownik kotła winien dokładnie zapoznać się z instrukcją obsługi mikroprocesorowego regulatora przeznaczonego dla użytkownika.

Przy uruchamianiu pracy kotła zimnego lub po raz pierwszy, może wystąpić zjawisko „ pocenia się kotła”. Sprawiające wrażenie przecieku. W takim wypadku należy przeprowadzić intensywny proces palenia (70-80°C) celem wysuszenia i wygrzania kotła oraz przewodu komina nawet przez 2-3 doby.

Dla zwiększenia żywotności kotła zaleca się utrzymanie temperatury wody w kotle nie niższej niż 60 °C. Utrzymanie w tej sytuacji odpowiednio niskiej temperatury w grzejnikach w okresie jesienno-wiosennym można uzyskać między innymi poprzez:

- prawidłowy dobór kotła do wielkości ogrzewanych pomieszczeń;
- stosowanie między zasilaniem a powrotem wody zaworów mieszających trój lub czterodrożnych, sterowanych ręcznie lub automatycznie.

Zachowanie ciągłości procesu palenia wymaga okresowego uzupełniania zbiornika w paliwo. Częstotliwość uzupełniania zależy od intensywności procesu palenia i należy ustalać indywidualnie w oparciu o doświadczenie. Przeciętnie uzupełnianie następuje, co 1-3 dni. Z taką samą częstotliwością opróżniać pojemnik popielnikowy.

Brak paliwa powoduje trwałe zatrzymanie procesu spalania i wymaga ponownego rozpalenia w kotle.

Celem oszczędnego zużycia paliwa należy utrzymywać w czystości komorę paleniskową oraz kanały konwekcyjne kotła. W komorze paleniskowej należy oczyszczać ściany i płomieniówki przez drzwiczki paleniskowo popielnikowe i wyczystkę.



UWAGA!

Podczas otwierania drzwiczek nie należy stać na wprost kotła, może dojść do poparzenia.

19. Użytkując kocioł należy pamiętać

(UŻYTKOWNIK)

- kocioł mogą obsługiwać tylko osoby dorosłe, które zapoznały się z instrukcją obsługi;
- zabrania się przebywania w pobliżu kotła dzieci bez obecności dorosłych;
- jeżeli dojdzie do przedostania się łatwopalnych gazów czy oparów do kotłowni lub podczas prac, w czasie których podwyższone jest ryzyko powstania pożaru czy wybuchu (klejenie, lakierowanie itp.), kocioł należy przed rozpoczęciem tych prac wyłączyć;
- podczas czyszczenia nagaru w palniku, rynnicy, kocioł należy wyłączyć (pozycja „STOP”);
- podczas dosypywania paliwa do zbiornika, kocioł należy wyłączyć (pozycja „STOP”);
- do rozpalania kotła nie wolno używać cieczy łatwopalnych, kocioł powinien rozpaść się automatycznie (przy pomocy zapalarki);
- przed rozpoczęciem czyszczenia kotła, urządzenie należy wyłączyć (pozycja „STOP”) oraz ostudzić;
- podczas eksploatacji nie wolno kotła w jakikolwiek sposób przegrzać;
- na kocioł i w jego bliskim otoczeniu nie wolno kłaść przedmiotów łatwopalnych;
- podczas wybierania popiołu, materiały łatwopalne nie mogą znajdować się w odległości mniejszej niż 150 cm od kotła;
- popiół należy przekładać do naczyń żaroodpornych z pokrywą;
- podczas pracy kotła przy niższej temperaturze niż 60°C może dojść do rosenia wymiennika stalowego i tym samym do korozji w wyniku niskiej temperatury, która skraca żywotność wymiennika; dlatego temperatura podczas eksploatacji kotła musi wynosić minimum 60°C;
- po zakończeniu sezonu grzewczego kocioł oraz przewód dymny należy dokładnie wyczyścić;
- kotłownia powinna być utrzymywana w stanie czystym i suchym.



UWAGA!

Produkt nie jest przeznaczony do używania przez osoby o obniżonej sprawności fizycznej /psychicznej lub nieposiadających doświadczenia i wiedzy, jeśli te osoby nie są nadzorowane lub instruowane przez osobę odpowiedzialną za jej bezpieczeństwo.



UWAGA!

Jakakolwiek samodzielna ingerencja w elektronikę lub w konstrukcję kotła jest zabroniona.

20. Czyszczenie i konserwacja kotła

(UŻYTKOWNIK)



UWAGA!

Czyszczenie kotła może odbywać się wyłącznie przy urządzeniu wyłączonym z sieci elektrycznej.

Celem oszczędnego zużycia paliwa należy utrzymywać w czystości komorę paleniskową oraz kanały konwekcyjne kotła. W komorze paleniskowej należy oczyszczać ściany i półki przez drzwiczki wyczystne i rewizyjne. Wymiennik kotła oraz popielnik również podlega systematycznemu czyszczeniu.

Czyszczenie winno się odbywać przy użyciu szczotek drucianych na przedłużaczach. Czynności powyższe należy wykonywać w czasie okresowego postoju kotła najlepiej, co 100 h pracy kotła. Dokładne oczyszczenie kotła należy wykonać raz w miesiącu.

21. Instrukcja likwidacji kotła po upływie

czasu jego żywotności

(UŻYTKOWNIK)

Przed złomowaniem kotła należy odłączyć od niego wszystkie elementy elektroniczne. Podlegają one utylizacji na zasadach zgodnych z Dyrektywą Europejską 2002/96/WE dotyczącą zużycia sprzętu elektronicznego i elektrycznego. W celu prawidłowej utylizacji należy skontaktować się z producentem elementów elektronicznych według wyżej wymienionej Dyrektywy Europejskiej.

Elementy stalowe, z jakich wykonany jest kocioł, należy złomować w wyznaczonych do tego miejscach (skup złomu).



UWAGA!

Zużytego kotła, przeznaczonego do złomowania oraz jego elementów składowych nie należy wyrzucać razem z ogólnymi odpadami.

22. Wykaz części zamiennych

(UŻYTKOWNIK/INSTALATOR)

Tabela 22.1 Części zamienne

Części zamienne	Artykuł
Czujniki	Czujnik kotła, Czujnik podajnika, Czujnik CWU
Sterowniki	Regulator Plum
Wentylatory	Wentylator WPA 097,
Zapalarka	Zapalarka 300W
Sonda	Zestaw Sondy Lambda, Tulejka do Sondy Lambdy
Podajnik	Ślimak podajnika palnika, Podajnik zasobnika
Oprzężenie	Przelotka gumowa, Uszczelka pod zbiornik Uszczelka rewizji Uszczelka pod klapę Uszczelka pod podajnik, Uchwyt do drzwiczek

23. Przykłady awarii urządzenia

(UŻYTKOWNIK)

Zanim wezwiesz serwis zapoznaj się z najczęściej zadawanymi pytaniami.



UWAGA!

W przypadku nieuzasadnionego wezwania serwisu klient pokrywa koszty robocizny i dojazdu (cennik znajduje się na stronie www.metalfachtg.com.pl).

Problem można zgłosić on-line na naszej stronie internetowej: www.metalfachtg.com.pl/zglos-problem-online.

INFOLINIA: +48 858 88 00 11

Pytanie	Odpowiedz	Wyjaśnienie
Na jak długo wystarczy pełny zasobnik paliwa?	Nie ma jednoznacznej odpowiedzi na to pytanie. Można założyć, że pełny zasobnik paliwa starcza na 3-4 dni pracy kotła.	Stałopalność kotła zależy od: <ul style="list-style-type: none"> • Kaloryczności opału; • Stopnia ocieplenia budynku; • Rodzaju instalacji: ogrzewanie podłogowe, grzejniki, bojler; • Czystości na wymienniku kotła, zawartości popiołu w popielniku; • Temperatury zewnętrznej; • Temperatury w domu; Jakości spalania.
Jaka jest minimalna temperatura kotła?	Im wyższa tym lepsza, ale minimalna temperatura kotła nie powinna być mniejsza niż 60°C.	Należy wyregulować kocioł tak, aby przy temperaturze kotła 60°C, temperatura spalin wynosiła ok. 140°C. Będziemy mieli najlepszą sprawność kotła. Będą zachowane wszystkie warunki spalania. Przy takich temperaturach kocioł nie będzie się szronił, zawilgacał ze względu na brak skraplania gazów spalinowych (temperatura punktu rosy).
Jaka jest minimalna temperatura powrotu?	Zalecana minimalna temperatura powrotu to 10°C mniej niż temperatura zasilania.	W praktyce bez zastosowania zaworów mieszających czy innych sposobów pod mieszania kotła jest to praktycznie niemożliwe. Wskazane jest zamontowanie zaworu czterodrogowego, przy takiej instalacji kocioł pracuje na krótkim obiegu na wysokiej temperaturze, a instalacja na każdej zadanej. Ochrona powrotu przy takiej temperaturze jest zachowana i można powiedzieć, że jest równa temperaturze zasilania kotła.
Jak jest zabezpieczony kocioł przed zamarznięciem?	Kocioł przed zamarznięciem chroni program sterownika, który do tego nie dopuszcza.	Przy temperaturze poniżej 8°C sterownik otwiera zawór mieszający i włącza pompę centralnego ogrzewania w celu zapobiegnięcia zamarzania wody w instalacji. Dodatkowo wszystkie rury szczególnie narażone na utratę ciepła należy zabezpieczyć dodatkową izolacją. Sprawdzać czy w pobliżu ułożonych rur nie ma wybitych szyb, otwartych okien, dziur w ścianach itp.
Dlaczego podczas pierwszych rozruchów kocioł „się poci”?	Podczas pierwszych rozruchów kocioł „się poci” gdyż występuje zjawisko kondensacji.	Rozpalamy w kotle do temperatury około 80°C i utrzymujemy ją przez minimum 6 godzin. Gdy zaistnieje potrzeba czynność tą powtarzamy.
Dlaczego następuje zbyt szybkie spalanie paliwa?	Na stepuje zbyt szybkie spalanie paliwa z powodu: <ul style="list-style-type: none"> - zbyt dużego przekroju kominą; - zbyt dużego dopływu powietrza - złego ustawienia sterownika 	Sprawdzić szczelność drzwiczek. Wyregulować dopływ powietrza. Wyregulować sterownik lub zadzwonić do serwisu
Dlaczego występuje zasmolenie kotła?	Jest kilka przypadków, w których występuje zasmolenie kotła np. wilgotne paliwo, złe warunki spalania, przewymiarowany kocioł, niska temperatura kotła.	W pierwszym przypadku paliwo wilgotne wytwarza zbyt małą temperaturę spalin a co za tym idzie skraplanie się spalin. W takim wypadku nie tylko kocioł jest zasmolony, ale i komin. W drugim przypadku najczęściej jest po prostu za mało powietrza w komorze spalania. Wystarczy dodać trochę powietrza i płomień, gazy swobodnie się dopalają nie wytrącając węgla ze spalin. W przypadku przewymiarowanego kotła temperatura jest bardzo szybko uzyskiwana a co za tym idzie kocioł będzie częściej stał w postoju, a nie pracował. Skutkiem będzie nie dopalanie się gazów w spalinach, czyli zasmolenie się kotła. Zbyt niska temperatura kotła to najgorszy z popełnianych błędów. Jeśli kocioł jest źle podłączony do instalacji to on jest termostatem w domu, czyli żeby zbić temperaturę w domu trzeba zmniejszyć temperaturę kotła. Zaleca się w tym przypadku montowanie zaworów mieszających.
Co zrobić jak zagotuje się woda w kotle?	Nie należy panikować. Zazwyczaj w sytuacji, gdy zagotujemy wodę w kotle nic poważnego nie powinno się wydarzyć. Powodem zagotowania się kotła jest brak odbioru ciepła, otwarte drzwiczki popielnika, podłożenie łatwo palnego paliwa np. gazet.	Sterownik w takim przypadku powyżej temperatury 90°C włącza wszystkie pompy nawet, jeśli są wyłączone i otwiera zawór mieszający celem schłodzenia kotła. Jeżeli są otwarte drzwiczki to zamknąć. Jeżeli jest to kocioł górnego spalania to można otworzyć najwyższe drzwiczki celem szybszego ostudzenia kotła. Kategoriecznie nie można dopuszczać zimnej wody do instalacji - grozi to wybuchem kotła.

Pytanie	Odpowiedz	Wyjaśnienie
		<p>W przypadku przewymiarowanego kotła temperatura jest bardzo szybko uzyskiwana a co za tym idzie kocioł będzie częściej stał w postoju, a nie pracował. Skutkiem będzie nie dopalanie się gazów w spalinach, czyli zasmolenie się kotła.</p> <p>Zbyt niska temperatura kotła to najgorszy z popełnianych błędów. Jeśli kocioł jest źle podłączony do instalacji to on jest termostatem w domu, czyli żeby zbić temperaturę w domu trzeba zmniejszyć temperaturę kotła. Zaleca się w tym przypadku montowanie zaworów mieszających.</p>
Co to jest krzywa grzewcza?	Krzywa grzewcza jest to wykres temperatur zewnętrznych do temperatury wody centralnego ogrzewania. Krzywa grzewcza jest to wyliczona temperatura ogrzewania względem temperatury zewnętrznej.	Wykres krzywej grzewczej jest w instrukcji obsługi sterownika.
Dlaczego dmuchawa nie pracuje?	Dmuchawa nie pracuje gdyż możliwe, że jest wyjęta wtyczka. Został przegrzany kocioł, zadziałało zabezpieczenie STB.	Włożyć wtyczkę od dmuchawy do gniazda. Po ostygnięciu kotła wcisnąć przycisk STB.
Czy dozwolone jest dopuszczenie wody do instalacji podczas pracy kotła?	Dopuszczenie wody do instalacji podczas pracy kotła jest zabronione.	Dopuszczanie wody do rozgrzanego kotła stwarza niebezpieczeństwo rozszczelnienia kotła i instalacji. Gdy kocioł jest mocno rozgrzany to może to doprowadzić do rozszczelnienia lub pęknięcia. w przypadku przewymiarowanego kotła temperatura jest bardzo szybko uzyskiwana a co za tym idzie kocioł będzie częściej stał w postoju, a nie pracował. Skutkiem będzie nie dopalanie się gazów w spalinach, czyli zasmolenie się kotła. Zbyt niska temperatura kotła to najgorszy z popełnianych błędów. Jeśli kocioł jest źle podłączony do instalacji to on jest termostatem w domu, czyli żeby zbić temperaturę w domu trzeba zmniejszyć temperaturę kotła. Zaleca się w tym przypadku montowanie zaworów mieszających.
Czy wskazane jest zamontowanie zaworu czterodrogowego z siłownikiem?	Tak, wskazane jest zamontowanie zaworu czterodrogowego z siłownikiem.	<p>Zawór czterodrogowy to urządzenie spełniające wiele użytecznych funkcji między innymi:</p> <ul style="list-style-type: none"> • Zabezpiecza kocioł przed korozją niskotemperaturową; • Miesza wodę zasilającą z powrotem w celu uzyskania stałego czynnika na obwód centralnego ogrzewania czy ogrzewania podłogowego; • Umożliwia płynną regulację temperatury za pomocą siłownika; • Montaż zaworu daje dodatkowe oszczędności związane z opałem; • Przede wszystkim chroni nasz kocioł przed korozją i wydłuża żywotność kotła.
Co to jest priorytet centralnej wody użytkowej (CWU)?	Priorytet ciepłej wody użytkowej jest to funkcja w sterowniku, która w pierwszej kolejności grzeje zasobnik ciepłej wody użytkowej, a potem włącza centralne ogrzewanie.	Funkcja używana w miejscach o bardzo dużym zużyciu wody użytkowej.
Co to jest odkażanie centralnej wody użytkowej (CWU)?	Odkażanie ciepłej wody użytkowej jest to funkcja w sterowniku, która nagrzewa zasobnik centralnej wody użytkowej do temperatury 70°C w celu jej odkażenia.	Funkcja służąca do zabicia bakterii Legionella w obiegu centralnej wody użytkowej. Normalnie jest rzadko używana. Jeśli w zbiorniku jest utrzymywana temperatura 50°C to taka bakteria się nie załęgnie. Prawdopodobieństwo wystąpienia bakterii jest wtedy, gdy utrzymujemy niską temperaturę w zasobniku lub kiedy rzadko korzystamy z ciepłej wody.
Co to jest antyblokada?	Antyblokada jest to funkcja, która działa przy pelletce.	Służy ona do podtrzymania żaru w palenisku. Kiedy kocioł się wyłączy, osiągnie zadaną temperaturę to, co 20 minut, jeśli temperatura nie spadnie załączy się antyblokada na 5-10 sekund. Antyblokade można ustawiać dowolnie od potrzeb i mocy kotła. Normalnie jest to 5 sekund.
Dlaczego silnik podajnika pracuje, a nie podaje paliwa?	Silnik podajnika pracuje, a nie podaje paliwa gdyż zerwana jest zawleczka lub zużyty jest ślimak podajnika.	Wymienić zawleczkę. Wymienić ślimak podajnika.
Dlaczego podajnik nie działa i buczy silnik?	Podajnik nie działa i buczy silnik gdyż prawdopodobnie jest zablokowany, ale zawleczka nie została zerwana. Powodem może być również zużyty kondensator silnika.	Otworzyć okienko wyczystki, wyjąć "ciało obce", np. kamień. Wymienić kondensator silnika.

Pytanie	Odpowiedz	Wyjaśnienie
Dlaczego silnik podajnika się grzeje?	Silnik podajnika się grzeje z powodu zużytego kondensatora.	Wymienić kondensator.
Jaka jest przyczyna zrywania się zawlecзки?	Przyczyna zrywania się zawlecзки to granulacja pelletu niezgodna z zaleceniami producenta, dużo trocin w peliecie, mokry opał, spieki na palniku.	Wymienić pellet. Wysuszyć opał. Wyczyścić palnik.
Dlaczego jest złe spalanie paliwa w kotłach z automatycznym podajnikiem?	Złe spalanie paliwa w kotłach z automatycznym podajnikiem wynika ze złego dobrania czasów podawania. Źle są dobrane nastawienia dmuchawy.	Wyregulować podawanie paliwa i/lub dmuchawę (patrz tabela nastawień). Zadzwoń do serwisu.
Dlaczego robią się spieki na palniku?	Spieki na palniku powstają w przypadku zbyt dużego dopływu powietrza.	Zmniejszyć moc dmuchawy.
Dlaczego niespalony pellet spada do popielnika?	Niespalony pellet spada do popielnika gdyż ustawione jest za duże podawanie paliwa.	Zmniejszyć podawanie o 2-3% i obserwować czy następuje poprawa.
Co oznacza alarm - zbyt wysoka temperatura spalin?	Wyczyść kocioł oznacza, że wymiennik kotła może być brudny. Temperatura spalin wyższa niż 280°C.	Wyczyścić wymiennik kotła. Zmniejszyć podawanie paliwa
Dlaczego niespalony pellet spada do popielnika?	Niespalony pellet spada do popielnika, ponieważ ustawione jest za duże podawanie pelletu lub za duży nadmuch.	Zmniejszyć podawanie o 2-3% i obserwować, w razie potrzeby czynność powtórzyć. Zmniejszyć nadmuch o 2-3% i obserwować w razie potrzeby czynność powtórzyć.
Co oznacza alarm - przegrzany podajnik?	Przegrzany podajnik może oznaczać otwartą klapę zasobnika paliwa. Uszkodzoną uszczelkę pod klapą zasobnika. Uszkodzoną uszczelkę pod koszem zasypowym. Uszkodzoną uszczelkę wyczystek podajnika. Uszkodzoną uszczelkę między palnikiem a rurą podajnika. Luźne śruby na połączeniach kosza z podajnikiem i palnikiem.	Zamknąć klapę zasobnika paliwa. Wymienić uszczelkę pod klapą zasobnika. Wymienić uszczelkę poda koszem zasypowym. Wymienić uszczelkę. Wymienić uszczelkę. Dokręcić wszystkie śruby.
Co oznacza alarm - przegrzany kocioł?	Przegrzany kocioł, temperatura wyższa niż 90°C. Zbyt krótki czas potrzymania postój.	Ostudzić kocioł.
Co oznacza alarm - uszkodzony czujnik spalin?	Uszkodzony czujnik spalin wskazuje, że temperatura spalin przekroczyła 320°C. Uszkodzony jest czujnik temperatury spalin.	Zmniejszyć podawanie paliwa. Wymienić czujnik temperatury spalin.
Dlaczego dym wydostaje się z drzwiczek kotła?	Dym wydostaje się z drzwiczek kotła z powodu braku ciągu.	Obmurować szczelnie wejście czopucha do komina. Sprawdzić drożność komina oraz jego parametry, czy są zgodne z zaleceniami. Uszczelnić wyjście pieca do przewodu kominowego uniemożliwiając zasysanie zimnego powietrza. W przypadku zbyt małego przekroju komina można zamontować wentylator wyciągowy.
Dlaczego występuje wyciek wody z kanałów konwekcyjnych?	Występuje wyciek wody z kanałów konwekcyjnych z powodu nieodpowiedniego paliwa, lub zbyt dużej wilgotności. Zbyt niska temperatura spalania. Za mało powietrza. Zamknięta przepustnica spalin. Źle ustawiony sterownik, złe czasu przedmuchu.	Zmienić paliwo. Otworzyć przepustnice powietrza. Otworzyć przepustnicę spalin. Wyregulować sterownik.

Pytanie	Odpowiedz	Wyjaśnienie
Dlaczego podczas pierwszych rozruchów kocioł "się poci"?	Podczas pierwszych rozruchów kocioł "się poci" gdyż następuje kondensacja.	Rozpalamy w kotle do temperatury około 80°C i utrzymujemy ją przez min 6 godzin. Gdy zaistnieje potrzeba czynność tą powtarzamy.
Dlaczego następuje zbyt szybkie spalanie paliwa?	Szybkie spalanie paliwa następuje z powodu: <ul style="list-style-type: none"> • Zbyt dużego przekrój komina; • Zbyt dużego dopływu powietrza; • Złego ustawienia sterownika. 	Przymknąć przepustnice na czopuchu. Sprawdzić szczelność drzwiczek. Wyregulować dopływ powietrza. Wyregulować sterownik lub zadzwonić do serwisu.
Jakie czynności wykonuje regulator mikroprocesorowy?	Patrz instrukcja obsługi regulatora	

24. Możliwe problemy z palnikiem na pellet linia PELLAS

Problem	Przyczyny
1. Palnik nie rozpala paliwa	<ul style="list-style-type: none"> • Brak paliwa – sprawdź zbiornik i podajnik czy nie jest zapchany • Za mała dawka startowa – sprawdź dawkę startową • Uszkodzona zapalarka – sprawdź grzałkę • Uszkodzony silnik napędowy – sprawdź termik silnika
2. Palnik odpala, ale nie przechodzi w pierwszą moc	<ul style="list-style-type: none"> • Za duża dawka startowa – sprawdź dawkę startową • Zabrudzony lub niesprawny fotosensor – wyczyść lub wymień fotosensor, • Uszkodzony termostat zewnętrzny w kotłach olejowych lub piecach piekarniczych
3. Sprawdzenie fotosensora	<p>Fotosensory w palniku należy czyścić, co pewien czas wilgotną miękką ściereczką. W tym celu należy zdemontować obudowę poprzez poluzowanie w modelach REVO Mini – REVO Mini35 czterech śrub grzybkowych, a trzech śrub w modelach od REVO 44 do REVO 150. Następnie wyjąć fotosensor z gniazda, przeczyszczyć i zamontować ponownie. Po wykonaniu powyższych czynności należy zamontować obudowę palnika w odwrotnej kolejności.</p> <p>Częstotliwość czyszczenia fotosensor</p> <ul style="list-style-type: none"> • Kotłownie co 3 miesiące <p>Odczyt pomiarowy:</p> <ul style="list-style-type: none"> • W ciemności 0-5 jednostek • W pełnym świetle 100 jednostek
Przegrzanie podajnika wewnętrznego.	<ul style="list-style-type: none"> • Palnik zabrudzony szlaką, • Niski ciąg kominowy – zastosować wyciąg spalin
Uszkodzenie czujnika podajnika – nie można odwołać alarmu	<p>Najczęstszą przyczyną pojawienia się usterki jest zniszczenie termoprotekcji czujnika, co w rezultacie prowadzi do przegrzania elementu pomiarowego. Jeżeli pomimo wystudzenia palnika usterki nie można wykasować, należy wymienić czujnik pomiarowy. W celu weryfikacji, czy na pewno czujnik jest uszkodzony należy zmierzyć jego rezystancje, która powinna wynosić od 1-5 Ω. Opór uszkodzonego czujnika wynosi ok 100 kΩ.</p>
Zapchanie podajnika	<p>Podajnik wewnętrzny jest tak zaprojektowany, aby równomiernie mieszać i podawać paliwo.</p> <p>Powodem zapchania się podajnika wewnętrznego może być:</p> <ul style="list-style-type: none"> • Złe ustawienie podajnika wewnętrznego w stosunku do zewnętrznego – zwiększyć czas pracy wewnętrznego podajnika (menu serwisowe/podajnik palnika) • Uszkodzenie motoreduktora – wymiana motoreduktora • Żle dobrany interwał pracy podajnika – wartość nie powinna przekraczać 20s. (menu serwisowe/interwał palnika)
Uszkodzenie dmuchawy	<p>Przyczyny:</p> <ul style="list-style-type: none"> • Zablockowanie łopat dmuchawy – odkręcić śruby osłony dmuchawy i sprawdzić czy nie są zablokowane mechanicznie • Sprawdzić napięcie na przewodach dmuchawy • Sprawdzić kondensator silnika dmuchawy
Na wyświetlaczu nie widać żadnych oznak pracy urządzenia pomimo podłączenia do sieci	<p>Sprawdzić:</p> <ul style="list-style-type: none"> • Czy bezpieczniki sieciowe nie zostały przepalone i dokonać ewentualnej wymiany, • Czy przewód łączący panel z modułem wykonawczym jest wpięty prawidłowo, oraz czy nie jest uszkodzony
Temperatura zadana kotła na wyświetlaczu jest inna niż zaprogramowana.	<p>Sprawdzić:</p> <ul style="list-style-type: none"> • Czy w tym czasie nie jest ładowany zasobnik CWU a temperaturę zadaną CWU ustawiono powyżej temperatury zadanej kotła, jeśli tak, to różnica we

	<p>wskazaniach zniknie po nagrzeniu zasobnika CWU lub zmniejszyć temperaturę zadaną CWU,</p> <ul style="list-style-type: none"> • Czy przedziały czasowe są włączone – wyłączyć przedziały czasowe.
Pompa CO nie pracuje.	<p>Sprawdzić:</p> <ul style="list-style-type: none"> • czy kocioł przekroczył temperaturę powyżej parametru temp. załączenia pompy CO – poczekać lub zmniejszyć wartość tego parametru. • czy włączony jest priorytet CWU blokujący pompę CO – wyłączyć priorytet ustawiając tryb pracy pompy CWU na Bez priorytetu, • Czy pompa CO nie jest uszkodzona lub zablokowana.
Wentylator nie pracuje.	<ul style="list-style-type: none"> • Sprawdzić czy założona jest zworka wejścia ogranicznika temp. bezpieczeństwa STB na zaciskach 1-2, (zworka powinna być założony tylko w przypadku niepodłączonego ogranicznika temperatury). • Jeśli producent kotła wyposażył kocioł w ogranicznik temperatury STB z ręcznym powrotem do pozycji wyjściowej, należy odblokować go odkręcając pokrywkę i wciskając przycisk zgodnie z dokumentacją producenta kotła, • Sprawdzić i ewentualnie wymienić wentylator.
Podajnik dodatkowy nie pracuje (moduł B)	<ul style="list-style-type: none"> • Sprawdzić czy przewody podajnika są właściwie podłączone do zacisków, • Sprawdzić czy założona jest zworka na zaciskach 1-2 modułu B, • Sprawdzić czy silnik podajnika nie jest uszkodzony, • W przypadku, gdy słychać pracę silnika a paliwo nie jest podawane sprawdzić podajnik zgodnie z instrukcją podajnika.
Podajnik paliwa nie pracuje / nie podaje	<ul style="list-style-type: none"> • Sprawdzić czy przewody podajnika są właściwie podłączone do zacisków, • Jeśli jest podłączony ogranicznik temperatury STB na zaciskach 1-2, to sprawdzić czy nie został odcięty obwód na skutek przegrzania kotła, • Sprawdzić czy silnik podajnika nie jest uszkodzony, • W przypadku, gdy słychać pracę silnika a paliwo nie jest podawane sprawdzić podajnik zgodnie z instrukcją kotła.
Paliwo nie jest dopalane, w popiele znajdują się niedopalone cząstki paliwa. Paliwo spala się z dużą ilością dymu, palnik gaśnie	<ul style="list-style-type: none"> • Sprawdzić nastawy modulacji mocy w menu → ustawienia kotła → modulacja mocy.
Temperatura nie jest mierzona prawidłowo.	<ul style="list-style-type: none"> • Sprawdzić czy jest dobry kontakt termiczny między czujnikiem temperatury a mierzoną powierzchnią, • Czy przewód czujnika nie biegnie zbyt blisko kabla sieciowego. • Czy czujnik jest podłączony do zacisku. • Czy czujnik nie jest uszkodzony – sprawdzić zgodnie z pkt. 12.9.
W trybie pompy CWU=LATO grzejniki są gorące kocioł przegrzewa się.	<ul style="list-style-type: none"> • Zwiększyć wartość parametru wydłużenie czasu pracy pompy CWU w celu schłodzenia kotła.
Pompa CWU pracuje nawet, jeśli zasobnik CWU został już załadowany.	<ul style="list-style-type: none"> • Ustawić parametr wydłużenie czasu pracy pompy CWU = 0.
W instalacji hydraulicznej z zaworem mieszającym i siłownikiem – mieszacz nie otwiera się.	<ul style="list-style-type: none"> • Przyczyną może być ładowanie zasobnika CWU przy włączonym priorytecie CWU. Poczekać do załadowania CWU lub wyłączyć priorytet CWU. • Przyczyną może być aktywna funkcja LATO. • Przyczyną może być zadziałanie funkcji ochrony powrotu (menu → ustawienia serwisowe → ustawienia kotła → ochrona powrotu). Jeśli funkcja ochrony powrotu jest włączona - sprawdzić, czy czujnik powrotu wody do kotła jest odizolowany termicznie od otoczenia. Poprawić przez zastosowanie pasty termoprzewodzącej kontakt termiczny czujnika z rurą. Zwiększyć temperaturę zadaną kotła w celu zapewnienia zapasu mocy na ogrzanie wody powrotnej. Sprawdzić czy instalacja hydrauliczna jest prawidłowo wykonana, tzn. po zamknięciu zaworu temperatura powrotu musi wzrosnąć powyżej wartości parametru Min. temperatura powrotu. • Przyczyną może być trwająca kalibracja zaworu mieszacza, poczekać do czasu zakończenia kalibracji. Aktywna kalibracja oznaczona jest napisem, „KAL” w menu INFROMACJE.

Warunki gwarancji

(UŻYTKOWNIK)

Oświadczenie Użytkownika:

Niniejszym oświadczam, że kocioł (zwany dalej również „urządzeniem”) został dostarczony mi zgodnie z zamówieniem, nowy oraz kompletny. Sprzedawca zaznajomił mnie z działaniem urządzenia i przekazał komplet dokumentacji (w tym w szczególności: Dokumentację Techniczno-Ruchową zawierającą m.in. instrukcję montażu oraz obsługi urządzenia, warunki gwarancji). Przyjmuję do wiadomości zalecenie producenta, by urządzenie poddawać regularnym corocznym przeglądom technicznym, które należy potwierdzać w karcie gwarancyjnej.

.....
Data i czytelny podpis Użytkownika

Zakres gwarancji:

1. Odpowiedzialność z tytułu gwarancji obejmuje tylko wady powstałe z przyczyn tkwiących w urządzeniu w momencie jego wydania Użytkownikowi.
2. Gwarancji na urządzenie udziela Producent (zwany również „Gwarantem”): Metal-Fach Jacek Kucharewicz z siedzibą : 16-100 Sokółka ul. Sikorskiego 66, NIP 545-100-10-62.
3. Z tytułu gwarancji Użytkownik uzyskuje prawo do bezpłatnej naprawy urządzenia o ile wady urządzenia ujawnią się w okresie gwarancji. W przypadku stwierdzenia przez Gwaranta niemożliwości naprawy urządzenia lub jego części Gwarant zastrzega sobie prawo wymiany urządzenia lub jego części na nowe.

Okres gwarancji:

Producent udziela 24 miesięcy gwarancji na kocioł typu MF Eco Carbon od daty pierwszego uruchomienia kotła lecz nie dłużej niż 36 miesięcy od daty wprowadzenia kotła do obrotu hurtowego, z wyjątkiem:

- a) wymiennika – na który gwarancja wynosi 5 lat od daty sprzedaży, spełniając warunki skorzystania z gwarancji;
- b) elementów ruchomych, żeliwnych, mechanicznych, ślimaka – na które gwarancja wynosi 1 rok od daty sprzedaży;
- c) elementów eksploatacyjnych (m.in. sznur uszczelniający, uszczelki, wermikulit, szamot, kształtki z betonu ogniotrwałego, okładziny ceramiczne w komorze spalania, płyty ceramiczne, deflektory), elementów elektrycznych (czujniki, kondensatory), śruby zabezpieczającej sprężło ślimaka, zawleczek – które nie podlegają gwarancji.

Warunki skorzystania z gwarancji:

1. Zamontowanie urządzenia zgodnie z Dokumentacją Techniczno-Ruchową (w szczególności połączenie kotła z prawidłowo wykonaną instalacją, wykonanie pierwszego uruchomienia zgodnie z wytycznymi producenta urządzenia, zastosowanie urządzeń zabezpieczających kocioł przed powrotem zimnej wody (zawór czterodrogowy z siłownikiem, loddomat, itp.)
2. Odesłanie na adres Producenta kopii prawidłowo wypełnionej karty gwarancyjnej, podpisanej i opieczętowanej przez sprzedawcę w terminie 30 dni od dnia sprzedaży urządzenia

3. Przedstawienie w momencie składania reklamacji prawidłowo wypełnionej karty gwarancyjnej (podpisanej i opieczętowanej przez sprzedawcę) i uprawdopodobnienie okoliczności zakupu urządzenia (np. paragon, faktura). w przypadku utraty przez Użytkownika karty gwarancyjnej duplikat nie będzie wydawany.
4. Stosowanie się przez Użytkownika do zaleceń zawartych w Dokumentacji Techniczno-Ruchowej urządzenia.
5. Wykonanie pierwszego uruchomienia kotła, niezwłocznie po jego zamontowaniu przez instalatora zgodnie z wytycznymi zawartymi w Dokumentacji Techniczno-Ruchowej, przez osobę posiadającą ważne uprawnienia (Informacja na temat osób uprawnionych do uruchomienia kotła dostępna jest u Gwaranta - +48 858 88 00 11), potwierdzenie tego faktu w karcie gwarancyjnej oraz przesłanie raportu z uruchomienia do Gwaranta. Pierwsze uruchomienie kotła jest usługą odpłatną i jego koszt pokrywa Użytkownik.
6. Dokonywanie corocznych przeglądów urządzenia, zgodnie z wytycznymi zawartymi w Dokumentacji Techniczno-Ruchowej, przez firmy specjalistyczne posiadające odpowiednie uprawnienia (przykładowa lista firm specjalistycznych dostępna jest u Producenta - pod numerem +48 858 88 00 11 i odnotowywanie ich wykonywania w karcie gwarancyjnej. Przegląd urządzenia jest usługą odpłatną.
7. Wykonywanie serwisu urządzenia (np. regulacji urządzenia, czyszczenia, pomiarów, analiz spalin) przez firmy specjalistyczne posiadające odpowiednie uprawnienia (przykładowa lista firm specjalistycznych dostępna jest u Producenta – pod numerem +48 858 88 00 11), zgodnie z wytycznymi zawartymi w Dokumentacji Techniczno-Ruchowej i odnotowywanie usług serwisowych w karcie gwarancyjnej. Zgłaszanie konieczności interwencji serwisowych Użytkownik może dokonywać u Gwaranta (Infolinia +48 858 88 00 11, www.metalfachtg.pl/zglos-problem-online). Usługa serwisowa jest odpłatna.
8. **Zgłaszanie konieczności interwencji serwisowych Użytkownik może dokonywać u Gwaranta (Infolinia +48 858 880011, lub na stronie internetowej: www.viteco.pl). Usługa serwisowa, która nie podlega gwarancji (po ustaniu okresu gwarancji, z przyczyn nie wynikających z wad urządzenia w okresie gwarancji) jest odpłatna.**
9. Wykonywanie napraw gwarancyjnych wyłącznie przez firmy specjalistyczne posiadające odpowiednie uprawnienia (lista firm specjalistycznych dostępna jest u Gwaranta - tel. +48 858 88 00 11), i odnotowywanie ich w karcie gwarancyjnej.
10. Stosowanie części zamiennych i materiałów eksploatacyjnych spełniających parametry określone przez producenta. Zalecane jest stosowanie części oryginalnych.
11. Gwarancja obejmuje obszar Rzeczypospolitej Polskiej.

Gwarancja nie obejmuje wad urządzenia wynikłych z:

1. Nieprzestrzegania przez Użytkownika warunków zawartych w Dokumentacji Techniczno – Ruchowej i zawartych w niej m.in. instrukcji w zakresie transportu, montażu, obsługi, eksploatacji oraz konserwacji urządzenia;
2. Nieodpowiedniego jego składowania i transportu przez Użytkownika;
3. Uszkodzenia podzespołów urządzenia poprzez zastosowanie niewłaściwego napięcia elektrycznego przez Użytkownika. w przypadku zasilania urządzenia bezpośrednio lub pośrednio przez agregaty prądotwórcze, systemy lub urządzenia UPS Użytkownik powinien skonsultować parametry urządzeń zasilających z producentem;
4. Wad urządzenia spowodowanych przez połączoną z urządzeniem wadliwą instalację grzewczą;
5. Przegrzania kotła przez Użytkownika;
6. Podłączenia przez Użytkownika kotła do systemu zamkniętego, bez zastosowania odpowiedniego urządzenia schładzającego;
7. Zastosowania przez Użytkownika niewłaściwego, złej jakości paliwa;
8. Samowolnego dokonania przeróbek w urządzeniu przez Użytkownika.

Procedura reklamacyjna:

1. W razie stwierdzenia nieprawidłowej pracy urządzenia, przed dokonaniem zgłoszenia reklamacyjnego należy upewnić się, czy wszystko zostało wykonane zgodnie z Dokumentacją Techniczną – Ruchową.
2. Zgłoszenie konieczności naprawy urządzenia z tytułu gwarancji Użytkownik powinien dokonać niezwłocznie, najlepiej w terminie 7 dni od daty zauważenia wady. Zgłoszenia może dokonywać bezpośrednio u Sprzedawcy lub u Gwaranta (Infolinia +48 858 88 00 11, www.metalfachtg.pl/zglos-problem-online).
3. Zaleca się powstrzymanie od korzystania z wadliwego urządzenia.
4. Użytkownik zobowiązany jest zapewnić swobodny dostęp do urządzenia (w szczególności umożliwiającą zdjęcie obudowy urządzenia, dostęp do zaworów).
5. Naprawy gwarancyjne będą wykonywane przez Gwaranta lub specjalistyczną firmę wskazaną przez Gwaranta.
6. Wykonanie obowiązków wynikających z gwarancji nastąpi w terminie 14 dni roboczych, licząc od dnia udostępnienia urządzenia (w miejscu jego zamontowania) przez Użytkownika.
7. Datę udostępnienia urządzenia Użytkownik ustala z Gwarantem.
8. Zależnie od zakresu naprawy może ona być wykonana u Użytkownika, w miejscu montażu urządzenia, albo w zakładzie Gwaranta lub firmy specjalistycznej dokonującej czynności w imieniu Gwaranta.
9. Wykonaną naprawę z tytułu gwarancji należy potwierdzić w karcie gwarancyjnej.
10. Gwarancja ulega przedłużeniu o czas, w ciągu którego skutek wady urządzenia objętego gwarancją użytkownik nie mógł korzystać z urządzenia.
11. Gwarancja nie wyłącza, nie ogranicza ani nie zawiesza uprawnień kupującego wynikających z przepisów o rękojmi za wady rzeczy sprzedanej.

Potwierdzenie wykonania przeglądu, naprawy gwarancyjnej, usługi serwisowej:

L.p.	Data wykonania	Opis wykonanych czynności	Podpis i pieczęć wykonawcy
1.			
2.			
3.			
4.			
5.			
6.			
7.			
8.			
9.			

10.			
11.			
12.			
13.			
14.			
15.			
16.			
17.			
18.			
19.			
20.			

Deklaracja zgodności WE/UE

1. Producent:
METAL-FACH Jacek Kucharewicz
Ul. Sikorskiego 66
16-100 Sokółka
NIP 545-100-10-62
2. Nazwa wyrobu i przeznaczenie.
Kocioł stalowy centralnego ogrzewania na paliwo stałe z automatycznym zasypem paliwa.

Typ MF PELLET V-COMPACT/MF PELLET MINI.....Nr fabryczny..... rok produkcji 20.....

Dokumenty odniesienia:

1. /Ustawa z dnia 19 kwietnia 2016 r. o systemach oceny zgodności i nadzoru rynku (Dz. U. poz. 542).
Dyrektywa kompatybilności elektromagnetyczna -2014/30/UE
2. /Rozporządzenie Ministra Gospodarki z dnia 21 października 2008 r. w sprawie zasadniczych wymagań dla maszyn (Dz. U. nr 199, poz. 1228) ze zmianą opublikowaną w Dz. U. 2011 nr 124 poz. 701. Dyrektywa 2006/42/WE Maszyny.

Dokumentacja techniczna:

1. Norma PN-EN 303-5:2012 Kotły grzewcze na paliwa stałe z ręcznym i automatycznym zasypem paliwa o mocy nominalnej do 500 kW.
2. PN EN ISO 12100:2012 Bezpieczeństwo maszyn Pojęcia podstawowe, ogólne zasady projektowania Część 1: Podstawowa terminologia, metodyka.
3. PN EN 1708-1:2010 Spawanie Podstawowe rozwiązania stalowych połączeń spawanych Część 1: Elementy ciśnieniowe.
4. PN EN ISO 9606-1:2014-02 Spawalnictwo Egzaminowanie spawaczy Stale.
5. PN EN 60335-1:2012 Elektryczny sprzęt do użytku domowego i podobnego Bezpieczeństwo użytkownika Część 1: Wymagania ogólne.
6. PN EN 60335-2-102:2006/A1:2010 - Elektryczny sprzęt do użytku domowego i podobnego – Bezpieczeństwo użytkownika – Część 2-102: Wymagania szczegółowe dotyczące urządzeń spalających gaz, olej i paliwa stałe, mających połączenia elektryczne.
7. PN EN 61000-6-2:2008 - Kompatybilność elektromagnetyczna (EMC) -- Część 6-2: Normy ogólne -- Odporność w środowiskach przemysłowych
8. PN EN 61000-6-3:2008/A1:2012 Kompatybilność elektromagnetyczna (EMC) -- Część 6-3: Normy ogólne -- Norma emisji w środowiskach: mieszkalnym, handlowym i lekko uprzemysłowionym.


Wyrób oznaczony jest znakami



Osoba zatwierdzająca dokumentację:

Miejscowość: Sokółka, Dnia 04.2018

Miejscowość: Sokółka, Dnia 04.2018


KIEROWNIK ZAKŁADU
 Włodzimierz Lewko
 (imię i nazwisko oraz podpis) *Włodzimierz Lewko*

WŁAŚCICIEL
 Jacek Kucharewicz
 (imię i nazwisko oraz podpis) *Jacek Kucharewicz*

Karta gwarancyjna na kotły stalowe, kotły wodne c.o.

O mocy: [kW]

Typ:

Numer:

Data produkcji kotła:

Data sprzedaży kotła:

Imię i nazwisko kupującego:

Adres:

.....
Data zakupu i pieczęć

.....
Akceptuję warunki gwarancji
Podpis klienta

Dane osobowe przekazywane w niniejszym formularzu przetwarzane są przez Jacek Kucharewicz prowadzący działalność gospodarczą pod firmą Metal Fach Jacek Kucharewicz, 16-100 Sokółka, ul. Sikorskiego 66, NIP: 545-100-10-62, telefon +48 85 711 94 w celu realizacji postanowień zawartych w warunkach gwarancji - zgodnie z ustawą z dnia 29 sierpnia 1997 r. o ochronie danych osobowych (tekst jednolity: Dz. U. 2014 r. poz. 1182). Użytkownik ma prawo dostępu do treści swoich danych osobowych, do ich poprawiania, wniesienia żądanie zaprzestania przetwarzania danych oraz wniesienia sprzeciw wobec przetwarzania danych w przypadkach wskazanych przez prawo. Wszelką korespondencję dotyczącą przetwarzania danych osobowych należy kierować na adres: Metal Fach Jacek Kucharewicz, 16-100 Sokółka, ul. Sikorskiego 66. Podanie danych osobowych jest dobrowolne. Zgodnie z ustawą z dnia 29 sierpnia 1997 roku o ochronie danych osobowych (tekst jednolity: Dz. U. 2014 r. poz. 1182) informujemy, że dane osobowe podane w niniejszym formularzu, będą objęte ochroną przed dostępem osób nieuprawnionych.

Zgłoszenie reklamacyjne kotła

Dane klienta:

.....
(imię i nazwisko, adres zamieszkania, telefon kontaktowy)

Nr. dokumentu zakupu: z dnia:

Nr. dokumentu uregulowania należności:

Podpis sprzedawcy:

Seria i nr. fabryczny wyrobu:

.....

Dokładna nazwa reklamowanego produktu:

Okres gwarancji na wadę: obejmuje nie obejmuje

Szczegółowy opis usterki:

.....

.....

Warunki rozpoczęcia procedury naprawy reklamacyjnej:

1. Potwierdzenie przez punkt sprzedaży uregulowania należności za reklamowany produkt stanowi podstawę do rozpoczęcia procedury reklamacyjnej.
2. Karta gwarancyjna stanowi jedyną podstawę bezpłatnego wykonania naprawy.
3. Zgłaszający reklamację zobowiązuje się do zwrotu kosztów poniesionych przez firmę METAL FACH Jacek Kucharewicz w przypadku nieuzasadnionego wezwania ekipy serwisowej, bądź nie dopełnienie punktów 1 lub 2 (każda rozpoczęta godzina pracy serwisanta 70 zł netto, dojazd 1 zł netto/km w obie strony).
4. Czytelny podpis zgłaszającego potwierdza zapoznanie się z podstawowymi warunkami procedur reklamacyjnych.

.....
(czytelny podpis zgłaszającego reklamację)

.....
(podpis przyjmującego reklamację)

Oświadczam, że zapoznałem się z warunkami gwarancji na podstawie, których zgłaszam reklamację oraz wyrażam zgodę na przetwarzanie moich danych osobowych dla potrzeb procesu reklamacji zgodnie z ustawą z dnia 29.08.1997 o Ochronie Danych Osobowych (Dz.U.Nr. 133 poz.833).

.....
(czytelny podpis zgłaszającego reklamację)

Producent zobowiązuje się do wykonania naprawy gwarancyjnej w terminie do 14-tu dni od daty otrzymania użytkownika pisemnego zgłoszenia uszkodzenia na druku reklamacyjnym producenta.

Dane osobowe przekazywane w niniejszym formularzu przetwarzane są przez Jacek Kucharewicz prowadzący działalność gospodarczą pod firmą Metal Fach Jacek Kucharewicz, 16-100 Sokółka, ul. Sikorskiego 66, NIP: 545-100-10-62, telefon +48 85 711 94 w celu realizacji postanowień zawartych w warunkach gwarancji - zgodnie z ustawą z dnia 29 sierpnia 1997 r. o ochronie danych osobowych (tekst jednolity: Dz. U. 2014 r. poz. 1182). Użytkownik ma prawo dostępu do treści swoich danych osobowych, do ich poprawiania, wniesienia żądanie zaprzestania przetwarzania danych oraz wniesienia sprzeciw wobec przetwarzania danych w przypadkach wskazanych przez prawo. Wszelką korespondencję dotyczącą przetwarzania danych osobowych należy kierować na adres: Metal Fach Jacek Kucharewicz, 16-100 Sokółka, ul. Sikorskiego 66. Podanie danych osobowych jest dobrowolne. Zgodnie z ustawą z dnia 29 sierpnia 1997 roku o ochronie danych osobowych (tekst jednolity: Dz. U. 2014 r. poz. 1182) informujemy, że dane osobowe podane w niniejszym formularzu, będą objęte ochroną przed dostępem osób nieuprawnionych.

Raport z pierwszego uruchomienia kotła

(KOPIA DLA WŁAŚCICIELA)

W celu weryfikacji zakupu i uznania ważności gwarancji, należy w ciągu 30 dni od daty pierwszego uruchomienia wysłać raport. Czynność tę można wykonać poprzez:

1. E-mail - w którym zostanie zamieszczony skan lub zdjęcie raportu.
2. List - w którym wysłana zostanie kopia raportu dla firmy METAL-FACH Jacek Kucharewicz, adres przedsiębiorstwa znajduje się na końcu Dokumentu Techniczno - Ruchowego.

Kotłownia	Spełnia	Nie spełnia	Komentarz
Zachowane są warunki zawarte w DTR w rozdziale: „11. Wymagania dotyczące kotłowni oraz montażu kotła”.			
Zachowane są warunki zawarte w DTR w rozdziale: „17. Podłączenie kotła do komina”.			
Układ centralnego ogrzewania.	Spełnia	Nie spełnia	Komentarz
Zachowane są warunki zawarte w DTR w rozdziale: „13. Podłączenie kotła z instalacją grzewczą”.			
Zachowane są warunki zawarte w DTR w rozdziale: „15. Wymagania dotyczące naczynia wzbiorczego”.			
Nie istnieje inne źródło ogrzewania. Jeżeli istnieje czy i jak wpływa na pracę kotła?			
Ochrona układu przed zamarznięciem.			
Podłączenie elementów z instalacją elektryczną	Spełnia	Nie spełnia	Komentarz
Zachowane są warunki zawarte w DTR w rozdziale: „16. Podłączenie kotła z instalacją elektryczną”.			
Test osprzętu	Spełnia	Nie spełnia	Komentarz
Czujniki umiejscowione są we właściwym miejscu.			
Odczyty czujników są zgodne z rzeczywistym stanem.			

Właściwy jest kierunek obrotów wentylatora.			
Otwarcie klapki wentylatora przy użyciu siły nadmuchu.			
Właściwy jest kierunek obrotu ślimaka			
Rozruch kotła	Spełnia	Nie spełnia	Komentarz
Zachowana jest szczelność podłączenia hydraulicznego kotła do instalacji.			
Test systemu STRAŻAK (jeżeli jest zainstalowany).			
Sprawdzenie podłączenia podajnika paliwa z kotłem.			
Zasypanie zbiornika paliwa opalem.			
Sprawdzenie podawanie paliwa przez podajnik.			
Rozpalenie kotła zgodnie z rozdziałem „18. Uruchomienie kotła”			
Wstępna regulacja ustawień parametrów pracy kotła.			
Ostateczna regulacja ustawień parametrów pracy kotła.			

Dane osobowe przekazywane w niniejszym formularzu przetwarzane są przez Jacek Kucharewicz prowadzący działalność gospodarczą pod firmą Metal Fach Jacek Kucharewicz, 16-100 Sokółka, ul. Sikorskiego 66, NIP: 545-100-10-62, telefon +48 85 711 94 w celu realizacji postanowień zawartych w warunkach gwarancji - zgodnie z ustawą z dnia 29 sierpnia 1997 r. o ochronie danych osobowych (tekst jednolity: Dz. U. 2014 r. poz. 1182). Użytkownik ma prawo dostępu do treści swoich danych osobowych, do ich poprawiania, wniesienia żądanie zaprzestania przetwarzania danych oraz wniesienia sprzeciw wobec przetwarzania danych w przypadkach wskazanych przez prawo. Wszelką korespondencję dotyczącą przetwarzania danych osobowych należy kierować na adres: Metal Fach Jacek Kucharewicz, 16-100 Sokółka, ul. Sikorskiego 66. Podanie danych osobowych jest dobrowolne. Zgodnie z ustawą z dnia 29 sierpnia 1997 roku o ochronie danych osobowych (tekst jednolity: Dz. U. 2014 r. poz. 1182) informujemy, że dane osobowe podane w niniejszym formularzu, będą objęte ochroną przed dostępem osób nieuprawnionych.

Potwierdzenie przeszkolenia użytkownika w zakresie	TAK	NIE	Komentarz
Instruktaż bezpiecznej obsługi kotła dla użytkownika zawarty został w rozdziale „19. Użytkując kocioł należy pamiętać”			
Instruktażu obsługi regulatora kotła i regulacji procesu spalania			
Ustawienia obrotów wentylatora			
Konserwacji kotła rozdział „20. Czyszczenie i konserwacja kotła”			
Wymaganej jakości paliwa rozdział „10. Paliwo”			
Postępowanie w przypadkach awaryjnych rozdział „23. Przykłady awarii urządzenia”			

Data uruchomienia	Nazwa kotła	Moc kotła (kW)	Nr fabryczny
.....
..... (IMIĘ I NAZWISKO SERWISANTA)	 (IMIĘ I NAZWISKO WŁAŚCICIELA KOTŁA)	
..... (ADRES)	 (ADRES)	
..... (PIECZĘĆ FIRMOWA)	 NUMER KONTAKTOWY	
..... (PODPIS)	 (PODPIS)	

Raport z pierwszego uruchomienia kotła

(KOPIA DLA FIRMY METAL-FACH JACEK KUCHARIEWICZ)

W celu weryfikacji zakupu i uznania ważności gwarancji, należy w ciągu 30 dni od daty pierwszego uruchomienia wysłać raport. Czynność tę można wykonać poprzez:

1. E-mail - w którym zostanie zamieszczony skan lub zdjęcie raportu.
2. List - w którym wysłana zostanie kopia raportu dla firmy METAL-FACH Jacek Kucharewicz, adres przedsiębiorstwa znajduje się na końcu Dokumentu Techniczno - Ruchowego.

Kotłownia	Spełnia	Nie spełnia	Komentarz
Zachowane są warunki zawarte w DTR w rozdziale: „11. Wymagania dotyczące kotłowni oraz montażu kotła”.			
Zachowane są warunki zawarte w DTR w rozdziale: „17. Podłączenie kotła do komina”.			
Układ centralnego ogrzewania.	Spełnia	Nie spełnia	Komentarz
Zachowane są warunki zawarte w DTR w rozdziale: „13. Podłączenie kotła z instalacją grzewczą”.			
Zachowane są warunki zawarte w DTR w rozdziale: „15. Wymagania dotyczące naczyńa zbiorczego”.			
Nie istnieje inne źródło ogrzewania. Jeżeli istnieje czy i jak wpływa na pracę kotła?			
Ochrona układu przed zamarznięciem.			
Podłączenie elementów z instalacją elektryczną	Spełnia	Nie spełnia	Komentarz
Zachowane są warunki zawarte w DTR w rozdziale: „16. Podłączenie kotła z instalacją elektryczną”.			
Test osprzętu	Spełnia	Nie spełnia	Komentarz
Czujniki umiejscowione są we właściwym miejscu.			

Odczyty czujników są zgodne z rzeczywistym stanem.			
Właściwy jest kierunek obrotów wentylatora.			
Otwarcie klapki wentylatora przy użyciu siły nadmuchu.			
Właściwy jest kierunek obrotu ślimaka.			
Rozruch kotła	Spełnia	Nie spełnia	Komentarz
Zachowana jest szczelność podłączenia hydraulicznego kotła do instalacji.			
Test systemu STRAŻAK (jeżeli jest zainstalowany).			
Sprawdzenie podłączenia podajnika paliwa z kotłem.			
Zasypanie zbiornika paliwa opałem.			
Sprawdzenie podawanie paliwa przez podajnik.			
Rozpalenie kotła zgodnie z rozdziałem „18. Uruchomienie kotła”			
Wstępna regulacja ustawień parametrów pracy kotła.			
Ostateczna regulacja ustawień parametrów pracy kotła.			

Dane osobowe przekazywane w niniejszym formularzu przetwarzane są przez Jacek Kucharewicz prowadzący działalność gospodarczą pod firmą Metal Fach Jacek Kucharewicz, 16-100 Sokółka, ul. Sikorskiego 66, NIP: 545-100-10-62, telefon +48 85 711 94 w celu realizacji postanowień zawartych w warunkach gwarancji - zgodnie z ustawą z dnia 29 sierpnia 1997 r. o ochronie danych osobowych (tekst jednolity: Dz. U. 2014 r. poz. 1182). Użytkownik ma prawo dostępu do treści swoich danych osobowych, do ich poprawiania, wniesienia żądanie zaprzestania przetwarzania danych oraz wniesienia sprzeciw wobec przetwarzania danych w przypadkach wskazanych przez prawo. Wszelką korespondencję dotyczącą przetwarzania danych osobowych należy kierować na adres: Metal Fach Jacek Kucharewicz, 16-100 Sokółka, ul. Sikorskiego 66. Podanie danych osobowych jest dobrowolne. Zgodnie z ustawą z dnia 29 sierpnia 1997 roku o ochronie danych osobowych (tekst jednolity: Dz. U. 2014 r. poz. 1182) informujemy, że dane osobowe podane w niniejszym formularzu, będą objęte ochroną przed dostępem osób nieuprawnionych.

Potwierdzenie przeszkolenia użytkownika w zakresie	TAK	NIE	Komentarz
Instruktaż bezpiecznej obsługi kotła dla użytkownika zawarty został w rozdziale „19. Użytkując kocioł należy pamiętać”			
Instruktażu obsługi regulatora kotła i regulacji procesu spalania			
Ustawienia obrotów wentylatora			
Konserwacji kotła rozdział „20. Czyszczenie i konserwacja kotła”			
Wymaganej jakości paliwa rozdział „10. Paliwo”			
Postępowanie w przypadkach awaryjnych rozdział „23. Przykłady awarii urządzenia”			

Data uruchomienia	Nazwa kotła	Moc kotła (kW)	Nr fabryczny
.....
..... (IMIĘ I NAZWISKO SERWISANTA)	 (IMIĘ I NAZWISKO WŁAŚCICIELA KOTŁA)	
..... (ADRES)	 (ADRES)	
..... (PIECZĘĆ FIRMOWA)	 NUMER KONTAKTOWY	
..... (PODPIS)	 (PODPIS)	



INSTAL-KONSORCJUM SP. Z O.O.,
UL. KRAKOWSKA 29, 50-424 WROCLAW
TEL. +48 71 346 99 99
WWW.VITECO.PL

INFOLINIA SERWISOWA



ZADZWOŃ

+48 858 88 00 11



NAPISZ

mfserwis@viteco.pl