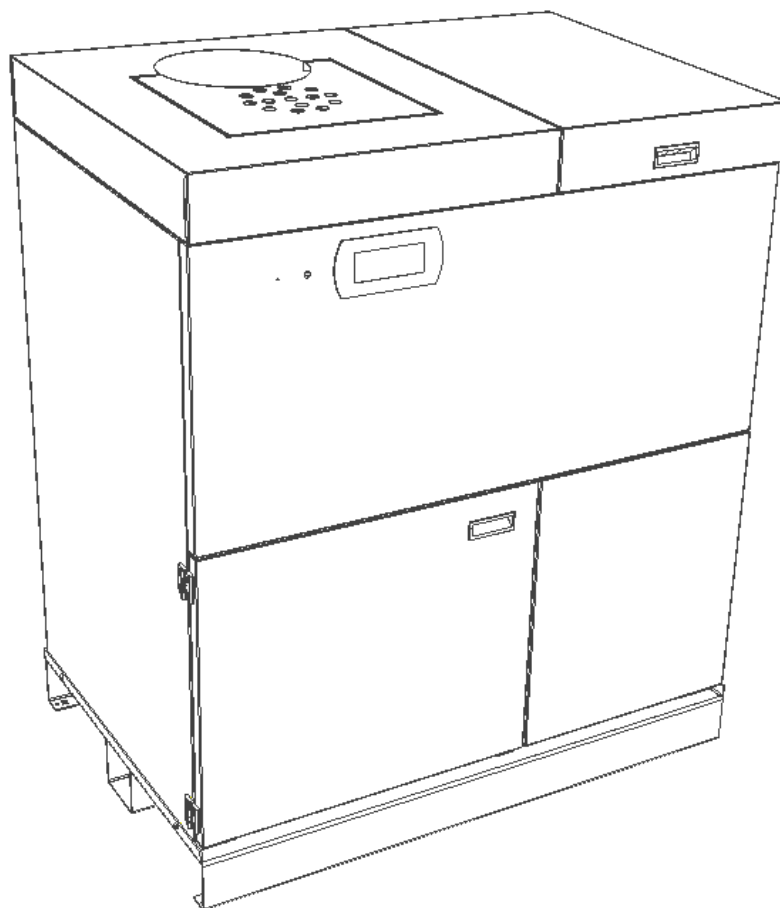


# Dokumentacja Techniczno-Rozruchowa



**EG-PELLET 10-60 kW**  
**EG-PELLET 10-60 kW P**

# DEKLARACJA ZGODNOŚCI

# GREŃ

Zakład Ślusarski GREŃ Spółka Jawna Bolesław i Grażyna Greń  
43-200 Pszczyna, ul. Karola Miarki 1b

deklaruje z pełną odpowiedzialnością, że wyrób

**„Automatyczny kocioł grzewczy EG-PELLET 10-60 kW  
na paliwa stałe – biomasę z mechanicznym podajnikiem paliwa”**

jest zgodny z postanowieniami:

Dyrektywa 2006/42/WE  
Dyrektywa 2014/35/UE  
Dyrektywa 2004/108/WE  
Dyrektywa 2014/68/UE


Dyrektywa 2004/108/WE  
i przepisami WUDT oraz normą PN-EN 303:5

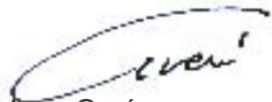
Potwierdzeniem tego jest znak

# CE 0036

umieszczony na tabliczce znamionowej urządzenia.

Właściciele:

  
Bolesław Greń

  
Grażyna Greń

## Spis treści

1.	WSTĘP .....	5
2.	PRZEZNACZENIE KOTŁA .....	5
3.	BUDOWA KOTŁA .....	6
4.	WYPOSAŻENIE KOTŁA .....	7
5.	DANE TECHNICZNE KOTŁA .....	8
6.	PALIWO .....	10
7.	WYTYCZNE MONTAŻU KOTŁA .....	11
7.1.	WYMAGANIA DOTYCZĄCE KOTŁOWNI .....	11
7.2.	USTAWIENIE KOTŁA W KOTŁOWNI .....	12
7.3.	PODŁĄCZENIE KOTŁA DO KOMINA .....	14
7.4.	PODŁĄCZENIE KOTŁA DO INSTALACJI GRZEWCZEJ .....	15
7.4.1.	MONTAŻ KOTŁA W UKŁADZIE ZAMKNIĘTYM .....	16
7.4.2.	MONTAŻ KOTŁA W UKŁADZIE OTWARTYM .....	16
7.5.	PODŁĄCZENIE KOTŁA DO INSTALACJI ELEKTRYCZNEJ .....	17
8.	OBSŁUGA I EKSPLOATACJA KOTŁA .....	18
8.1.	NAPEŁNIANIE WODĄ .....	18
8.2.	ROZPALANIE I PRACA KOTŁA .....	19
8.3.	CZYSZCZENIE KOTŁA .....	20
8.4.	ZATRZYMANIE AWARYJNE KOTŁA .....	25
8.5.	ZAKOŃCZENIE PALENIA .....	25
8.6.	WARUNKI BEZPIECZNEJ EKSPLOATACJI .....	26
9.	PRZYCZYNY ZŁEJ PRACY KOTŁA I ICH USUWANIE .....	28
10.	WARUNKI DOSTAWY .....	29
11.	OCHRONA ŚRODOWISKA I UTYLIZACJA KOTŁA .....	29
	WARUNKI GWARANCJI .....	30
	KARTA GWARANCYJNA .....	31
	PROTOKÓŁ STANU TECHNICZNEGO KOTŁOWNI, UKŁADU CO I PIERWSZEGO ROZRUCHU KOTŁA .....	33
	KARTA NAPRAW SERWISOWYCH .....	35
	PROTOKÓŁ REKLAMACYJNY .....	37
	NOTATKI .....	39

## Spis rysunków

Rysunek 1. Budowa kotła EG Pellet.....	6
Rysunek 2. Podstawowe wymiary kotła.....	8
Rysunek 3 Wymagana przestrzeń nad kotłem.....	13
Rysunek 4. Wymagana przestrzeń wokół kotła.....	13
Rysunek 5. Położenie mechanizmu układu czyszczenia zawiorowaczy.....	23
Rysunek 6. Opróżnianie szuflady popielnikowej kotła.....	23
Rysunek 7. Sposób czyszczenia wymiennika w obsłudze sezonowej.....	24

## Spis tabel

Tabela 1. Wyposażenie kotła.....	7
Tabela 2. Podstawowe wymiary kotłów.....	8
Tabela 3. Dane techniczne.....	9
Tabela 4. Podstawowe parametry paliwa kotła EG Pellet.....	10
Tabela 5. Wymagana przestrzeń wokół kotła.....	13
Tabela 6. Wymagane parametry wody w instalacji grzewczej.....	19
Tabela 7. Zakres czynności obsługi okresowej kotła.....	21

# 1. WSTĘP

Szanowni Państwo,

Dziękujemy za zaufanie, jakim obdarzyliście naszą firmę wybierając kocioł EG Pellet jako źródło ciepła w Waszym domu. Lata pracy i doświadczeń pozwoliły nam stworzyć ergonomiczne, proste w obsłudze urządzenie grzewcze spełniające rygorystyczne wymogi ekologiczne – 5 Klasa wg normy 303-5:2012 oraz ECODSIGN.

Przemyślana konstrukcja, intuicyjne sterowanie, oraz ponadczasowy design naszych urządzeń dają Państwu gwarancję na komfortowe i ekonomiczne ogrzewanie domu przez długie lata.

Niniejsza dokumentacja techniczno – rozruchowa zawiera zalecenia dotyczące właściwego montażu oraz informacje umożliwiające energooszczędną, bezpieczną i długoletnią eksploatację zakupionego kotła.



**PROSIMY O ZAPOZNANIE SIĘ Z NINIEJSZĄ INSTRUKCJĄ ORAZ O ZACHOWANIE JEJ PRZEZ CAŁY OKRES UŻYTKOWANA.**

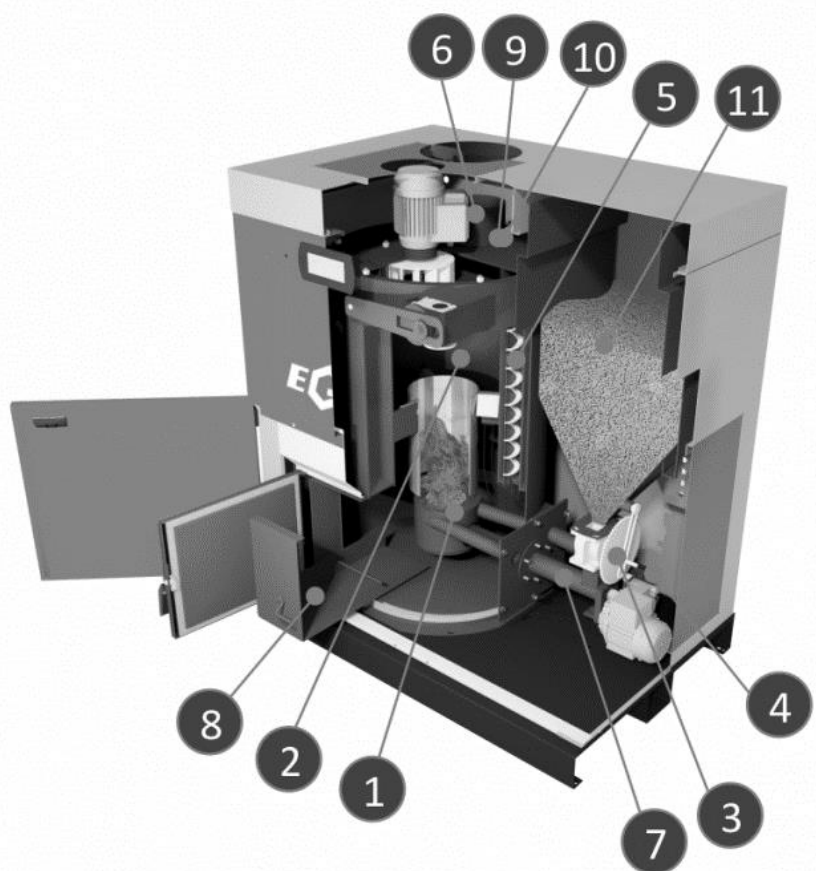
## 2. PRZEZNACZENIE KOTŁA

EG Pellet to urządzenie grzewcze przeznaczone do spalania pelletu drzewnego A1, występujące w mocach 10, 15, 25, 40 oraz 60 kW. Kocioł przeznaczony jest do montażu w wodnych instalacjach centralnego ogrzewania w systemie zamkniętym<sup>1</sup>/ otwartym<sup>2</sup> oraz do przygotowania ciepłej wody użytkowej w obiektach, których maksymalna temperatura wody nie przekracza 85 °C, a ciśnienie robocze 0,25 MPa. Wymagany minimalny ciąg spalin wynosi 0,1÷0,2 mbar w zależności od mocy urządzenia zgodnie z PN-EN 13384-1:2015-05.



**ZABRONIONE JEST UŻYWANIE KOTŁA JAKO PRZEPŁYWOWY OGRZEWACZ WODY ORAZ DO WYKORZYSTANIA W FUNKCJI NAGRZEWNICY POWIETRZA.**

### 3. BUDOWA KOTŁA



Rysunek 1. Budowa kotła EG Pellet

Najważniejszymi elementami kotła EG Pellet są:

1. Palnik
2. Komora spalania
3. Śluza obrotowa dozująca pellet
4. Zapalarka
5. Turbulatory
6. Czopuch kominowy
7. Ślimak podajnika paliwa
8. Popielnik
9. Czujnik temperatury spalin
10. Sonda lambda
11. Zbiornik paliwa



**SZCZEGÓŁOWY OPIS BUDOWY ORAZ FUNKCJI STEROWNIKA ZNAJDUJE SIĘ W INSTRUKCJI OBSŁUGI DOŁĄCZONEJ DO KOTŁA. NALEŻY BEZWZGLĘDNI PRZESTRZEGAĆ ZALECEŃ PRODUCENTA.**

## 4. WYPOSAŻENIE KOTŁA

Kotły serii EG Pellet dostarczane są do klienta w stanie zmontowanym na palecie drewnianej zabezpieczone folią oraz tekturowym opakowaniem. Wykaz standardowego wyposażenia kotła zawarty jest w tabeli 1.

Tabela 1. Wyposażenie kotła.

Wyposażenie	j.m.	Ilość
Kocioł	kpl.	1
Popielnik	szt.	1
Rękawice	kpl.	1
Instrukcja obsługi kotła	szt.	1
Instrukcja obsługi regulatora	szt.	1



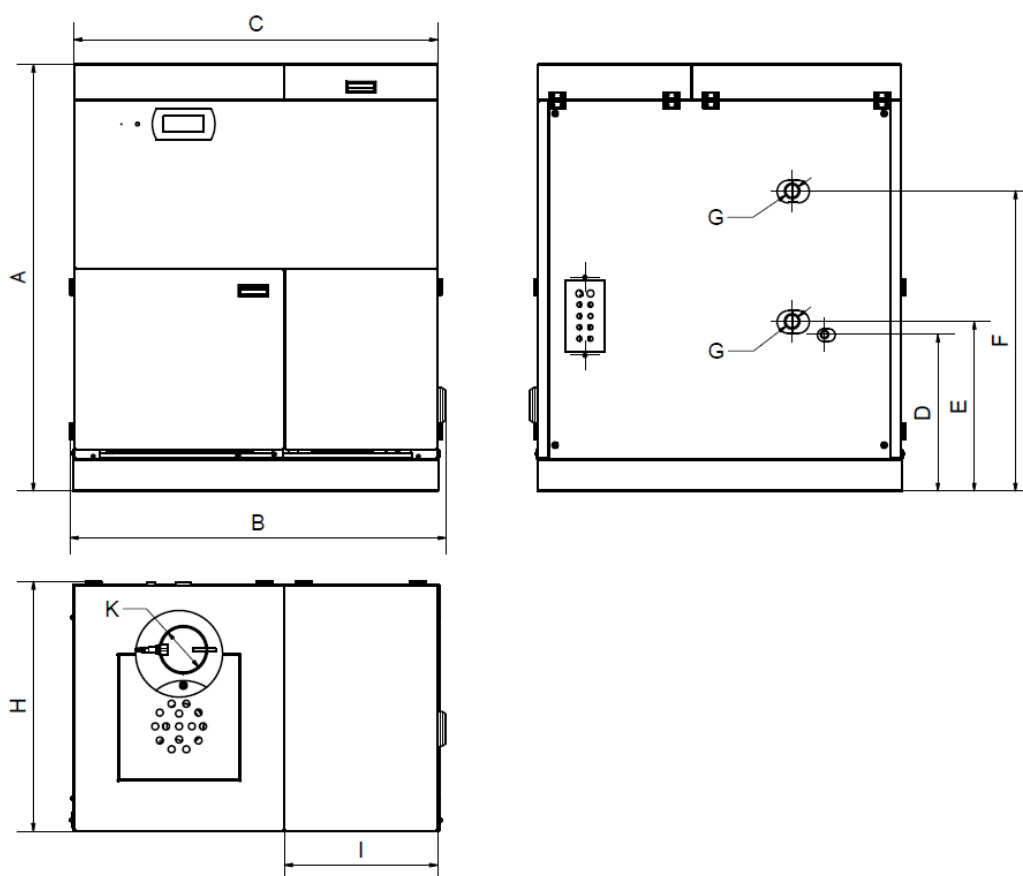
**ZAKRES DOSTAWY MOŻE ZOSTAĆ ZMIENIONY ZGODNIE Z ZAMÓWIENIEM UŻYTKOWNIKA ORAZ ROZBUDOWANY O DODATKOWE ELEMENTY I PODZESPOŁY.**



**KORZYSTANIE Z CZĘŚCI NIEORYGINALNYCH LUB NIE ZALECANYCH PRZEZ PRODUCENTA KOTŁA POWODUJE UTRATĘ GWARANCJI!!!**

## 5. DANE TECHNICZNE KOTŁA

Podstawowe wymiary kotłów pokazano na rysunku poniżej oraz w Tabeli 2.



Rysunek 2. Podstawowe wymiary kotła

Tabela 2. Podstawowe wymiary kotłów.

Moc	A	B	C	D	E	F	G	H	I
	[mm]								
10 kW	1330	1165	1125	485	525	930	5/4"	770	475
15 kW	1330	1165	1125	485	525	930	5/4"	770	475
25 kW	1330	1165	1125	485	525	930	5/4"	770	475
40 kW	1410	1165	1125	485	525	1030	5/4"	770	475
60 kW	1550	1165	1125	485	525	1140	5/4"	770	475
10 kW P	1410	1440	-	485	525	930	5/4"	770	550
15 kW P	1410	1440	-	485	525	930	5/4"	770	550
25 kW P	1410	1440	-	485	525	930	5/4"	770	550
40 kW P	1490	1440	-	485	525	1030	5/4"	770	550
60 kW P	1550	1440	-	485	525	1140	5/4"	770	475



**PRODUCENT ZASTRZEGA SOBIE PRAWO DO ZMIAN KONSTRUKCYJNYCH KOTŁA ZWIĄZANYCH Z JEGO CIĄGŁĄ MODERNIZACJĄ ORAZ UDOSKONALENIEM. POWYŻSZY PROSPEKT NIE STANOWI OFERTY W ROZUMIENIU PRAWA HANDLOWEGO.**



Tabela 3. Dane techniczne.

Lp.	Parametr		J.m.	EG Pellet				
				10	15	25	40	60
1.	Moc nominalna		kW	10	15	25	40	60
2.	Zakres mocy		kW	3,0÷10	4,5÷15	7,5÷25	12÷40	18÷60
3.	Sprawność cieplna		%	91-95				
4.	Klasa kotła wg PN-EN 303-5:2012		-	5				
5.	Paliwo podstawowe		-	Pellet drzewny Ø6-8mm				
6.	Klasa paliwa		-	A1				
7.	Zużycie paliwa		kg/h	~2,0	3,0	~5,0	~8,0	~12,0
8.	Pojemność zbiornika paliwa	Standard	L	170	170	170	196	223
		Powiększony(P)		320				
9.	Pojemność wodna kotła		L	72	72	64	74	91
10.	Max. ciśnienie robocze		bar	2,5				
11.	Ciśnienie próby		bar	5,0				
12.	Temp. spalin dla mocy nominalnej		°C	160				
13.	Temp. spalin dla mocy minimalnej		°C	100				
14.	Max. temp. wody na zasilaniu		°C	85				
15.	Min. temp. wody na powrocie		°C	46				
16.	Średnica wylotu spalin		mm	144				
17.	Wymagany ciąg kominowy		Pa	10-20			20-30	
18.	Minimalna wysokość komina		m	8	8	8	9	9
19.	Wymagany przekrój komina		cm <sup>2</sup>	200			250	
20.	Masa kotła	Standard	kg	320	320	320	375	420
		Powiększony(P)		340	340	340	395	440
21.	Zasilanie		V/Hz	230V/50Hz				

## 6. PALIWO

Zastosowany rodzaj paliwa wpływa na bezpieczeństwo oraz właściwą i długoterminową eksploatację kotła. Podstawowym paliwem kotłów grzewczych serii EG Pellet jest pellet drzewny A1 wykonany zgodnie z PN-EN 14961-2 o parametrach podanych w Tabeli 4.

Tabela 4. Podstawowe parametry paliwa kotła EG Pellet .

Lp	Opis	Jednostka	Wartość
1.	Średnica granulatu	mm	Ø6-8
2.	Długość granulatu	mm	3,5 - 40
3.	Wartość opałowa	MJ/kg	16,5 - 19
4.	Wilgotność	%	Max. 10
5.	Gęstość nasypowa	kg/m <sup>3</sup>	>600
6.	Zawartość popiołu	%	0,03

Właściwy dobór typu i gatunku paliwa wpływa na ekonomiczne jego zużycie w porównaniu z gorszymi gatunkami, ograniczeniu emisji spalin i związków chemicznych w nim zawartych oraz skróceniu czasu podczas obsługi kotła.

Przy wyborze pelletu z niepewnych źródeł, prosimy zwrócić uwagę na ewentualne zanieczyszczenia w postaci piasku, kamieni i innych niepalnych frakcji, które mogą doprowadzić do uszkodzenia zespołu podającego i/lub palnika.



**W PRZYPADKU USZKODZENIA ZESPOŁU PODAJNIKA I/LUB PALNIKA Z POWODU STOSOWANIA PALIWA NIEZGODNEGO Z NINIEJSZĄ DOKUMENTACJĄ, PRODUCENT MOŻE ODSTĄPIĆ OD UDZIELENIA GWARANCJI NA ICH WYMIANĘ.**



**NIEDOPUSZCZALNE JEST STOSOWANIE PALIW Z TOWRZYW SZTUCZNYCH, PELLETU Z DODATKAMI SUBSTANCJI ŁATWOPALNYCH, GDYŻ MOGĄ ONE DOPROWADZIĆ DO USZKODZENIA KOTŁA GRZEWCZEGO ORAZ POWSTANIA POŻARU LUB WYBUCHU.**



**W WARUNKACH RZECZYWISTYCH ZUŻYCIE OPAŁU MOŻE RÓŻNIĆ SIĘ OD PODANEGO W TABELI 3, W ZALEŻNOŚCI OD IZOLACJI BUDYNKU, TEMPERATURY ZEWNĘTRZNEJ, RODZAJU INSTALACJI GRZEWCZEJ ORAZ JAKOŚCI STOSOWANEGO PALIWA.**

## 7. WYTYCZNE MONTAŻU KOTŁA

Po dostarczeniu kotła na miejsce docelowe, należy sprawdzić kompletność dostawy (zgodnie z Tabelą 1. Wyposażenie kotła) oraz czy podczas transportu nie zostały uszkodzone podzespoły urządzenia.

Montaż kotła powinien być wykonany przez wykwalifikowany personel z uprawnieniami. Zalecamy skorzystanie z listy instalatorów dostępnych na stronie producenta urządzenia.



**PRZED PRYZYSTĄPIENIEM DO INSTALACJI URZĄDZENIA W KOTŁOWNI, NALEŻY BEZWZGLĘDNIEM ZAPOZNAĆ SIĘ Z NINIEJSZĄ DOKUMENTACJĄ TECHNICZNO – ROZRUCHOWĄ!**

Obowiązkiem instalatora jest szczegółowe zapoznanie użytkownika w zakresie budowy, uruchomienia, działania systemów zabezpieczających oraz codziennej obsługi użytkownikowi finalnemu.



**W KARCIE GWARANCYJNEJ NALEŻY WPISAĆ DATĘ ZAINSTALOWANIA KOTŁA ORAZ PIERWSEGO URUCHOMIENIA. NIEDOKONANIE TEJ CZYNNOŚCI WIĄŻE SIĘ Z JEJ UNIEWAŻNIENIEM.**

### 7.1. WYMAGANIA DOTYCZĄCE KOTŁOWNI

Kotłownia, w której zainstalowany zostanie kocioł grzewczy, musi spełniać obecnie obowiązujące wymagania przepisów kraju w którym urządzenie zostanie zainstalowane.

W Polsce warunki te reguluje norma **PN-B/02411 Ogrzewnictwo. Kotłownie wbudowane na paliwo stałe. Wymagania.**

Pomieszczenie takie nie może być przeznaczone na pobyt stały lub czasowy dla ludzi, a paliwo powinno być składowane w wydzielonym pomieszczeniu nie bliżej niż 400 mm od kotła.



**ZABRANIA SIĘ STOSOWANIA MECHANICZNEJ WENTYLACJI WYCIĄGOWEJ.**

Zalecenia dotyczące kotłowni:

- Kocioł powinien być osadzony na cokole wykonanym z materiałów niepalnych o obrysie większym po min. 100 mm z każdej strony kotła,
- Kocioł ulokować możliwie w centralnym punkcie w stosunku do ogrzewanych pomieszczeń oraz jak najbliżej komina,
- Otwory wentylacji nawiewnej i wywiewnej powinny być zabezpieczone siatką,
- Drzwi wejściowe do kotłowni należy wykonać z materiałów niepalnych,
- Kotłownia powinna mieć zapewnione oświetlenie dzienne i sztuczne oraz odpływ wody na zewnątrz budynku.



**NALEŻY ZAPEWNIĆ DOPŁYW WYSTARCZAJĄCEJ ILOŚCI POWIETRZA DO KOTŁOWNI. JEGO NIEDOBÓR ZAGRAŻA POWSTAWANIU NIEBEZPIECZNEGO DLA ZDROWIA I ŻYCIA TLENKU WĘGLA.**



**ZE WZGLĘDÓW BEZPIECZEŃSTWA ZALECA SIĘ MONTAŻ CZUJNIKA TLENKU WĘGLA (CO) ORAZ CZUJNIK DYMU W POMIESZCZENIU, GDZIE KOCIOŁ JEST ZAINSTALOWANY.**

## **7.2. USTAWIENIE KOTŁA W KOTŁOWNI**

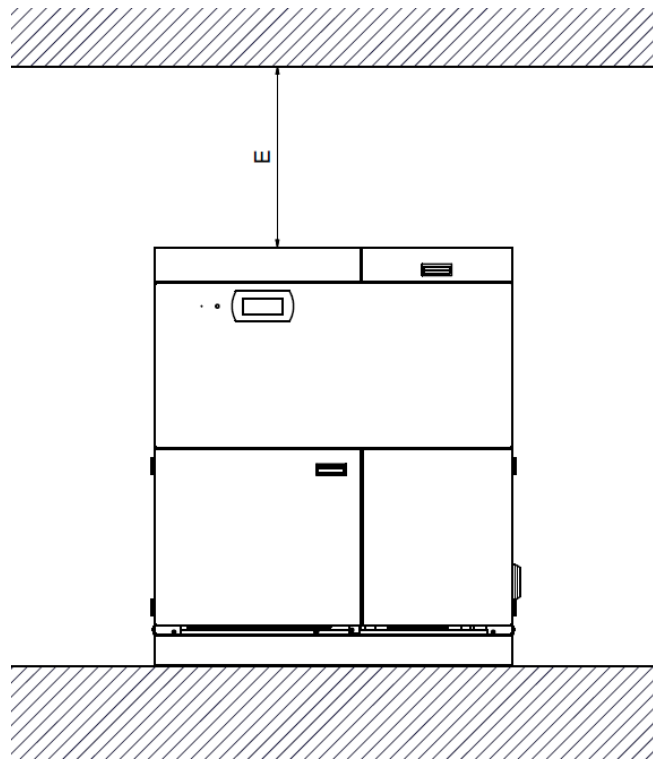
Kocioł powinien być ustawiony tak, aby umożliwić jego bezpieczną i ergonomiczną obsługę, w tym zasyp paliwa, usuwanie popiołu oraz czyszczenie.

Kotły EG Pellet należy ustawić na niepalnej posadzce. W przypadku ryzyka napływu wód gruntowych (gdy kotłownia ulokowana jest w piwnicy), kocioł należy ustawić na betonowym podeście o wysokości min. 50mm.

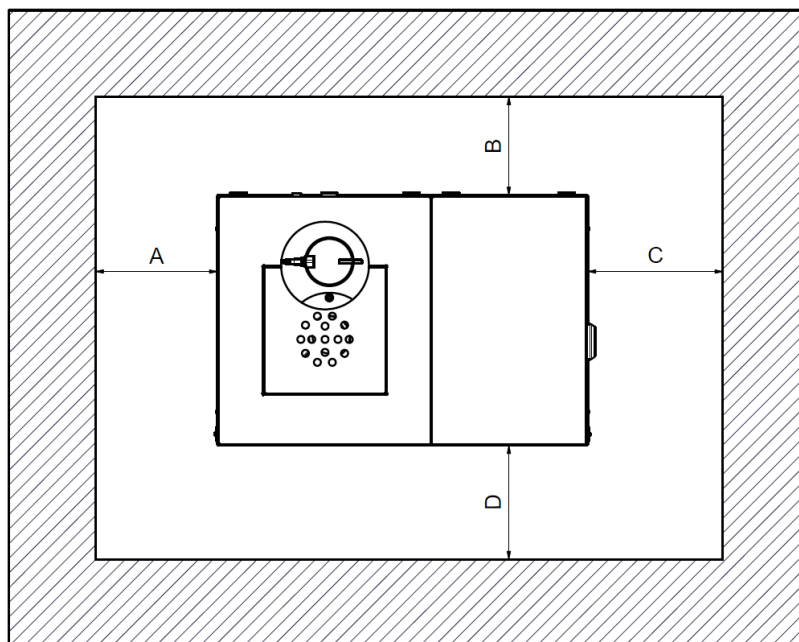
Podczas ustawienia kotła należy zadbać o jego wypoziomowanie oraz wziąć pod uwagę nośność (wytrzymałość) podłoża, na którym kocioł będzie zamontowany. Należy przestrzegać także warunków ochrony ppoż. w tym:

- Zachowanie min. 400mm wolnej przestrzeni między kotłem a miejscem składowania opału lub innych materiałów o stopniu łatwopalności C,
- Dla materiałów o nieznanym stopniu palności, odległość tę należy podwoić.

Przy instalacji kotła wewnątrz pomieszczenia, należy zapewnić wymaganą przestrzeń wokół urządzenia zgodnie z Rysunkiem 2 oraz Tabelą 5.



Rysunek 3 Wymagana przestrzeń nad kotłem



Rysunek 4. Wymagana przestrzeń wokół kotła

Tabela 5. Wymagana przestrzeń wokół kotła

Moc	A	B	C	D	E
10-25 kW	250	500	600	800	500
40 kW	250	500	600	800	600
60 kW	250	500	600	800	850

### 7.3. PODŁĄCZENIE KOTŁA DO KOMINA

Kotły w systemie centralnego ogrzewania muszą być podłączone do samodzielnego kanału kominowego. Sposób podłączenia do przewodu kominowego oraz jego wykonanie powinny być zgodne z obecnie obowiązującymi przepisami w kraju, w którym kocioł będzie zainstalowany. Dla Polski, obowiązujące jest Rozporządzenie Ministra Infrastruktury z dnia 12 marca 2009r. dotyczące warunków technicznych, jakim powinny odpowiadać budynki i ich usytuowanie/Dz.U.56/2009 poz. 461.

Kocioł należy podłączyć bezpośrednio do komina za pomocą profilu o odpowiednim przekroju i kształcie, wykonanego z blachy stalowej o grubości mniejszej niż 3mm. Miejsce łączenia komina z czopuchem należy uszczelnić np. za pomocą silikonu wysokotemperaturowego, szczeliwem ceramicznym lub podobnym. Długość przewodów spalinowych poziomych nie powinna być dłuższa niż ¼ wysokości kominowania dłuższa niż 7m.

Połączenie między kominem a kotłem, powinno być połączone z spadkiem min. 5% w kierunku kotła.

Wysokość i przekrój komina mają znaczący wpływ na pracę kotła, dlatego powinny wytwarzać wymagany ciąg zgodnie z Tabelą 2. Zbyt mały ciąg kominowy może powodować osiadanie pary wodnej na wymienniku, co będzie skutkowało szybszym zniszczeniem kotła. Zbyt wysoki natomiast, powoduje nadmierne zasysanie powietrza do komory spalania, zwiększając straty ciepła oraz wzrost ilości pyłu wydmuchiwanego z popiołu.



**PRODUCENT ZALECA ZAMONTOWANIE REGULATORA CIĄGU W PRZEWODZIE KOMINOWYM, SZCZEGÓLNIIE W PRZYPADKU PROBLEMÓW Z OSZACOWANIEM WŁAŚCIWEGO PRZEKROJU PRZEWODU KOMINOWEGO ORAZ USTALENIU WYMAGANEGO CIĄGU.**

Ważne jest aby pion kominowy zaczynał się już od poziomu podłogi, gdzie zainstalowany jest kocioł. W jego dolnej części powinna znajdować się szczelna wyczystka umożliwiająca jego wyczyszczenie. Drożność komina powinna być sprawdzana przynajmniej raz w roku przez kominiarza.

## 7.4. PODŁĄCZENIE KOTŁA DO INSTALACJI GRZEWCZEJ

Połączenie kotła z instalacją grzewczą powinno być wykonane za pomocą złączy śrubunkowych, a ich przekrój poprzeczny nie może być zredukowany poniżej średnicy przyłącza wody kotła. Niedopuszczalne jest połączenia kotła z instalacją poprzez pospawanie na stałe.



**ZAINSTALOWANIE KOTŁA POPRZEZ WSPAWANIE DO INSTALACJI GRZEWCZEJ WIAŻE SIĘ Z UTRATĄ GWARANCJI NA URZĄDZENIE.**

Kotły serii EG Pellet można podłączyć w układzie zamkniętym lub otwartym. W przypadku instalacji w układzie zamkniętym, konieczne jest wyposażenie instalacji w urządzenie odprowadzające nadmiar ciepła zgodnie z obecnie obowiązującymi wymogami kraju przeznaczenia.

### **Obowiązujące normy w Polsce:**

PN-EN 12828:2006 – Instalacje grzewcze w budynkach. Projektowanie wodnych instalacji centralnego ogrzewania,

PN-EN 303-5:2012 – Kotły grzewcze na paliwa stałe z ręcznym i automatycznym załadunkiem paliwa o mocy nominalnej do 500kW



**KONIECZNE JEST ABY INSTALACJA GRZEWCZA WYPOSAŻONA BYŁA W ZAWÓR TRÓJ- LUB CZTERODROGOWY, DZIĘKI KTÓREMU KOCIOŁ CHRONIONY JEST PRZED KOROZJĄ NISKOTEMPERATUROWĄ.**

Temperatura wody na powrocie powinna wynosić min 50°C, co pozwala zapobiec korozji kotła, spowodowanej kondensacją spalin w przewodzie kominowym.

Podłączenie kotła powinno być wykonane przez osobę posiadającą odpowiednie uprawnienia w zakresie instalacji CO w pomieszczeniu o warunkach odpowiadających przepisom kotłowni.



**WPISANIE SIĘ INSTALATORA DO KARTY GWARANCYJNEJ JEST WARUNKIEM JEJ WAŻNOŚCI.**

### 7.4.1. MONTAŻ KOTŁA W UKŁADZIE ZAMKNIĘTYM

Montując kocioł do instalacji grzewczej w układzie zamkniętym, obowiązkiem jest zastosowanie elementów zabezpieczających instalację przed przegrzaniem oraz nadmiernym ciśnieniem wewnątrz instalacji. W instalacji takiej powinny znaleźć się także: naczynie przeponowe, armatura kontrolno–pomiarowa jak termometr, manometr itp., zawór bezpieczeństwa oraz zawór termiczny typu SYR 5067.

Za prawidłową pracę kotła odpowiada sterownik/regulator. Jego zadaniem jest kontrolowanie temperatury wewnątrz instalacji. W przypadku jego uszkodzenia lub braku zasilania, powyższe urządzenia mają za zadanie bezpieczeństwo użytkownika instalacji.

Kotły serii EG Pellet przystosowane są do pracy przy ciśnieniu roboczym do 2,5 bar. Bezpośrednio na kotle należy zamontować zawór bezpieczeństwa. Użytkowanie kotła bez w/w zaworu jest niedozwolone oraz grozi awarią urządzenia i stanowi zagrożenie bezpieczeństwa dla zdrowia i życia.

Kotły przystosowane są do pracy przy ciśnieniu roboczym do 2,5 barów.

Podczas instalacji kotła w układzie zamkniętym należy powołać się na normy PN-EN 12828 (dla Polski) lub innej obecnie obowiązującej w kraju przeznaczenia.



**ZA PRAWIDŁOWO WYKONANĄ INSTALACJĘ KOTŁA, PIERWSZY ROZRUCH ORAZ NAPRAWY ODPOWIADA FIRMA INSTALACYJNO – SERWISOWA WPISANA DO KARTY GWARANCYJNEJ.**



**INGERENCJA OSÓB NIEBĘDĄCYCH PRACOWNIKAMI FIRMY INSTALUJĄCEJ KOCIOŁ W UKŁAD BEZPIECZEŃSTWA, ZMIANĘ PARAMETRÓW PRACY KOTŁA WIAŻE SIĘ Z UTRATĄ GWARANCJI NA URZĄDZENIE GRZEWCZE.**

### 7.4.2. MONTAŻ KOTŁA W UKŁADZIE OTWARTYM

Instalację centralnego ogrzewania należy wykonać zgodnie z wymogami obecnie obowiązującymi w kraju przeznaczenia. W przypadku montażu kotła w Polsce, należy odnieść się do norm PN-EN 12828-A1:2014-50 Instalacje grzewcze w budynkach – projektowanie wodnych instalacji centralnego ogrzewania oraz PN-B-02413:1991 – Ogrzewnictwo i ciepłownictwo – Zabezpieczenie instalacji ogrzewań wodnych systemu otwartego - Wymagania.



**KOCIOŁ POWINNA ZAINSTALOWAĆ OSOBA POSIADAJĄCA UPRAWNIENIA W ZAKRESIE INSTALACJI CENTRALNEGO OGRZEWANIA. URZĄDZENIE NALEŻY MONTOWAĆ TYLKO W POMIĘSZCZENIACH SPEŁNIAJĄCYCH PRZEPISY DOT. KOTŁOWNI.**



Kotły przystosowane są do pracy przy ciśnieniu roboczym do 2,5 bar.

Kotły EG Pellet przystosowane są do pracy z grawitacyjnym lub wymuszonym obiegiem wody. W przypadku zastosowania pompy obiegowej, należy wykonać przyłącze pompy z obejściem grawitacyjnym, umożliwiające korzystanie z instalacji CO w przypadku awarii pompy.

Podczas instalacji kotła należy pamiętać o:

- montażu naczynia wzbiorczego systemu otwartego zgodnie z PN-B-02413:1991,
- na rurach bezpieczeństwa niedopuszczalne jest montowanie zaworów i zasuw. Rura ta powinna być wolna od ostrych załamania i zmniejszaniu średnicy na całej długości.
- średnica rury bezpieczeństwa zależna jest od mocy kotła.

## 7.5. PODŁĄCZENIE KOTŁA DO INSTALACJI ELEKTRYCZNEJ

Urządzenie grzewcze jakim jest kocioł EG Pellet powinno być podłączone do sprawnej instalacji elektrycznej o napięciu nominalnym 230V/50Hz zgodnie z obowiązującymi przepisami. Kocioł należy podłączyć do gniazda wyposażonego w styk uziemiający. Gniazdko, powinno być umiejscowione w miejscu dostępnym dla użytkownika umożliwiając szybkie odłączenie urządzenia. Ponadto, powinno znajdować się ono z dala od źródeł ciepła mogące doprowadzić do jego uszkodzenia.



**KOCIOŁ ORAZ URZĄDZENIA Z NIM WSPÓŁPRACUJĄCE POWINNY BYĆ PODŁĄCZONE PRZEZ OSOBĘ POSIADAJĄCĄ ODPOWIEDNIE UPRAWNIENIA SEP DO 1kV**



**PODŁĄCZENIE URZĄDZEŃ DO SIECI POWINNY BYĆ WYKONYWANE PRZY WYŁĄCZONYM ZASILANIU POD GROŹBĄ PORAŻENIA PRĄDEM, UTRATĄ ZDROWIA LUB ŻYCIA!**

Automatykę kotła należy podłączyć zgodnie z dostarczoną instrukcją obsługi sterownika.



**PRÓBA DOKONYWANIA SAMODZIELNYCH ZMIAN W INSTALACJI ELEKTRYCZNEJ KOTŁA WIAŻE SIĘ Z UTRATĄ GWARANCJI NA URZĄDZENIE.**

## 8. OBSŁUGA I EKSPLOATACJA KOTŁA

Kocioł może obsługiwać jedynie osoba dorosła, która została wcześniej przeszkolona przez instalatora. W zakresie szkolenia powinny znajdować się informacje dotyczące budowy kotła, jego obsługi, eksploatacji oraz sposobu postępowania w sytuacjach awaryjnych. Obecność dzieci w pobliżu urządzenia oraz ingerencja w pracę kotła, która mogłaby zagrozić bezpieczeństwu jest surowo zabroniona.



**PIERWSZE URUCHOMIENIE KOTŁA MOŻE WYKONAĆ JEDYNI  
INSTALATOR BĄDŹ PRACOWNIK FIRMY SERWISOWEJ PRZESZKOLONY  
PRZEZ PRODUCENTA.**

Poniżej przedstawiono zakres czynności koniecznych do wykonania podczas pierwszego uruchomienia kotła:

- zapoznanie z instrukcją techniczną – rozruchową kotła oraz instrukcją sterownika,
- sprawdzenie czy instalacja grzewcza została wykonana zgodnie z projektem,
- sprawdzenie czy instalacja grzewcza została napełniona wodą oraz czy jest szczelna,
- sprawdzenie ciągu kominowego,
- ustawienie w sterowniku kotła parametrów pracy kotła oraz urządzeń do niego podłączonych,
- wpisanie daty pierwszego uruchomienia do karty gwarancyjnej.

### 8.1. NAPEŁNIANIE WODĄ

Przed pierwszym uruchomieniem kotła należy sprawdzić czy instalacja grzewcza jest szczelna. Po jej weryfikacji i ewentualnej poprawie, należy ją wyptukać w celu usunięcia zanieczyszczeń, które mogłyby utrudnić bądź uniemożliwić pracę kotła.

Jakość wody, która docelowo będzie w obiegu instalacji ma zasadniczy wpływ na żywotność kotła oraz pracę urządzeń z nim współpracujących. Nieodpowiednie jej parametry mogą przyczynić się do szybszej korozji kotła, rur w instalacji oraz do ich wcześniejszego uszkodzenia.

Wymogi dotyczące jakości wody wewnątrz instalacji, reguluje norma PN-93/C04607:1993 – Woda w instalacjach ogrzewania – Wymagania i badania dotyczące jakości wody.

W tabeli 6 podano wymagane parametry wody do napełniania instalacji.

Tabela 6. Wymagane parametry wody w instalacji grzewczej

Opis	Wartość
odczyn pH	8,0 ÷ 9,5 dla instalacji ze stali i żeliwa
	8,0 ÷ 9,0 dla instalacji miedzianej i z materiałów mieszanych stal/miedź
	8,0 ÷ 8,5 dla instalacji z grzejnikami aluminiowymi
twardość wody	<20°f
zawartość wolnego tlenu	≤0,1mg/l (zalecana≤0,05mg/l)

Napełnianie kotła wodą powinno odbywać się przez króciec spustowy kotła. Czynność tę należy wykonać powoli, aby zapewnić usunięcie powietrza z instalacji.

W przypadku instalacji w układzie otwartym, całkowite napełnienie ma miejsce w momencie wypływu wody z rury przelewowej. W takim układzie, woda ma bezpośredni kontakt z powietrzem co powoduje jej parowanie. Należy regularnie sprawdzać poziom wody w instalacji oraz sukcesywnie go uzupełniać.

W instalacji w układzie zamkniętym, w celu sprawdzenia czy cała instalacja jest już napełniona, należy na kilka sekund odkręcić zawór przelotowy na rurze sygnalizacyjnej. Stały nieprzerwany wypływ wody świadczy o całkowitym napełnieniu instalacji.

Uzupełnienie wody w instalacji należy wykonywać zawsze podczas przerwy w pracy kotła.



**NIEDOPUSZCZALNE JEST UZUPEŁNIANIE WODY W PRZYPADKU STWIERDZENIA JEJ BRAKU W KOTLE, KTÓRY JEST ROZGRZANY, GDYŻ MOŻE TO DOPROWADZIĆ DO JEGO USZKODZENIA!**

## 8.2. ROZPALANIE I PRACA KOTŁA

W celu uruchomienia kotła, należy:

- napełnić zbiornik paliwem,
- uruchomić kocioł ( ON)
- jeśli wszystkie etapy są prawidłowo przeprowadzone, kocioł samoczynnie się rozpali,
- Po rozpaleniu kocioł automatycznie dozjuje wymaganą ilość paliwa i powietrza niezbędne w procesie spalania. Całość sterowana jest za pomocą regulatora.

Po rozpaleniu, kocioł pracuje w trybie automatycznym i nie wymaga ingerencji użytkownika.

W przypadku wygaszenia kotła z powodu braku paliwa, należy:

- usunąć popiół uzyskany w procesie spalania w obrębie palnika,
- uzupełnić paliwo w zbiorniku,
- uruchomić w trybie ręcznym zewnętrzny podajnik paliwa do momentu nasypania paliwa do palnika,
- przejść w tryb automatyki kotła i rozpocząć ponownie pracę kotła.



**PODCZAS UZUPEŁNIANIA PALIWA ZWRÓCIĆ SZCZEGÓLNA UWAGĘ, ABY NIE ZNAJDYWAŁY SIĘ W NIM ZANIECZYSZCZENIA W POSTACI KAMIENI, PIASKU I INNYCH MATERIAŁÓW MOGĄCYCH WPŁYWAĆ NA NIEPRAWIDŁOWĄ PRACĘ URZĄDZENIA LUB JEGO AWARIĘ.**

### **8.3. CZYSZCZENIE KOTŁA**

W celu zapewnienia ekonomicznego zużycia paliwa, efektywnej wymiany ciepła oraz jak najdłuższej eksploatacji kotła, niezbędne jest utrzymanie komory spalania w należytej czystości. Sadza i pył osiadające na wewnętrznych powierzchniach paleniska obniżają sprawność urządzenia.



**PRZED ROZPOCZĘCIEM PRAC ZWIĄZANYCH Z CZYSZCZENIEM KOTŁA, NALEŻY GO WYŁĄCZYĆ I ODCZEKAĆ DO JEGO OSTYGNIECIA, GDYŻ ISTNIEJE RYZYKO POPARZENIA.**

W czasie obsługi okresowej kotła należy odłączyć go z zasilania. Wszystkie czynności z nią związane powinny być wykonywane wyłącznie przez osoby dorosłe. Należy dopilnować, aby podczas czyszczenia kotła, w pobliżu nie znajdowały się dzieci.

Do obsługi kotła należy używać rękawic oraz okularów ochronnych.

W zależności od długości okresu prac związanych z obsługą kotła, rozróżniamy:

- obsługę codzienną,
- obsługę cotygodniową,
- obsługę comiesięczną
- obsługę sezonową

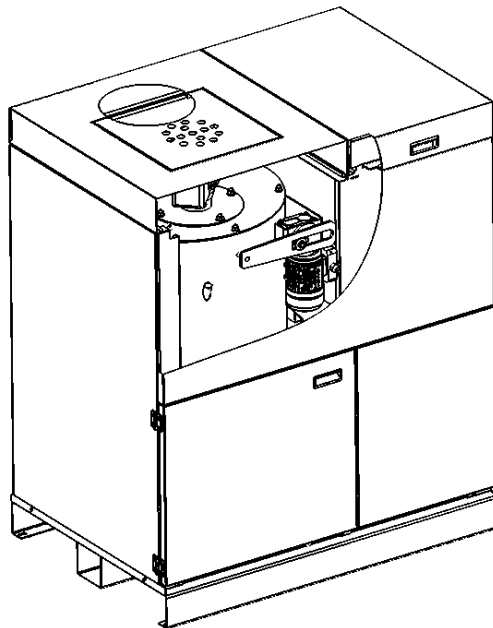
W tabeli 7 przedstawiono zakres czynności związanych z poszczególnymi obsługami.

Tabela 7. Zakres czynności obsługi okresowej kotła.

Rodzaj obsługi	Zakres prac
Obsługa codzienna	Sprawdzenie poziomu paliwa w zbiorniku (minimalny poziom wynosi 25% objętości zbiornika)
	Sprawdzenie i ewentualne skorygowanie procesu spalania w sterowniku urządzenia
Obsługa cotygodniowa (raz na tydzień)	Sprawdzenie drożności kanałów powietrznych w obrębie palnika. W razie konieczności udrożnić je.
	Sprawdzenie poziomu popiołu w szufladzie popielnikowej i jego opróżnienie
	Oczyścić z kurzu obudowę kotła, motoreduktor podajnika oraz wentylator palnika
Obsługa comiesięczna (raz na miesiąc)	Wyczyścić powierzchnie wewnętrzne komory spalania oraz palnika z osadzonych na nich pyłów i sadz
	Sprawdzenie czy w zbiorniku nie doszło do akumulacji pyłów i innych odpadów. W razie konieczności usunąć je
Obsługa sezonowa (przeгляд roczny, co 12 miesięcy)	Obsługa wykonywana raz w roku przez instalatora lub osobę uprawnioną do serwisu kotłów EkoGreń. Po zakończeniu obsługi, osoba wykonująca czynności obsługowe zobowiązana jest do udzielenia wpisu w Karcie Gwarancyjnej. Zakres czynności obsługi sezonowej: <ul style="list-style-type: none"> <li>• demontaż pokrywy kotła i całkowite wyczyszczenie wymiennika,</li> <li>• wyczyszczenie palnika,</li> <li>• sprawdzenie drożności i oczyszczenie czopucha kominowego,</li> <li>• sprawdzenie szczelności wszystkich połączeń spawanych w obrębie kotła,</li> <li>• sprawdzenie szczelności układu grzewczego,</li> <li>• sprawdzenie pracy wszystkich urządzeń sterowanych przez kocioł,</li> <li>• sprawdzenie stanu zużycia części eksploatacyjnych kotła, w tym zaworowycy, wkładki ceramicznych itp.</li> </ul>

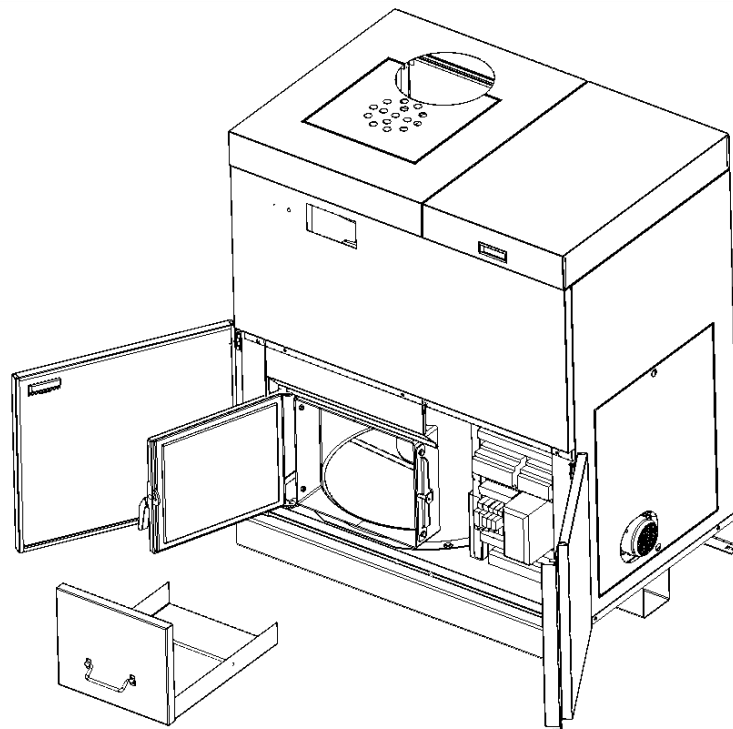


Kotły serii EG Pellet wyposażone są w automatyczny system czyszczenia wymiennika. Mechanizm czyszczenia uruchamia się cyklicznie, kilka razy w ciągu doby.

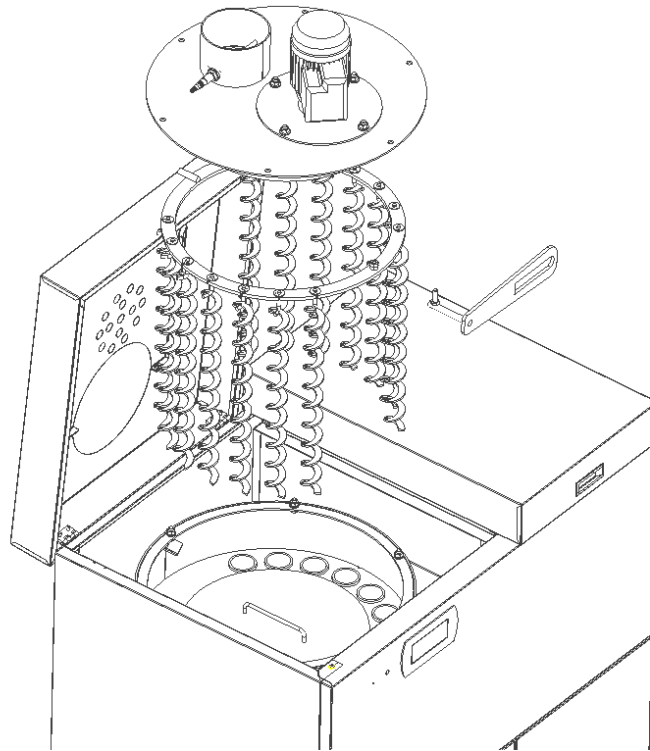


Rysunek 5. Położenie mechanizmu układu czyszczenia zawirowaczy

Wewnątrz kotła, na jego dnie, umiejscowiona jest szuflada popiołu. Podczas palenia w kotle, produkty niedopalone osiadają na jej powierzchni. Zaleca się regularnie sprawdzać ich poziom, a w razie konieczności opróżnić jego zawartość. Sposób czyszczenia pokazano na Rysunku 6.



Rysunek 6. Opróżnianie szuflady popielnikowej kotła



Rysunek 7. Sposób czyszczenia wymiennika w trakcie przeglądu rocznego

Podczas obsługi sezonowej, instalator lub serwisant kotła, zobowiązany jest do całkowitego wyczyszczenia wymiennika kotła. Aby tego dokonać, należy:

- Wyłączyć od zasilania oraz wygasić urządzenie.
- Zdemontować układ kominowy przy kotle.
- Uchylić pokrywę kotła oraz zdjąć izolację znajdującą się na klapie górnej wymiennika.
- Sondę lambda wyjąć z kabla zasilającego, oraz zdemontować z czopucha komina. Sondę lambda oczyścić .
- Czujnik spalin wyciągnąć z czopucha oraz przeczyszczyć czystą szmatką.
- Rozpiąć zasilanie wentylatora wyciągowego. Odkręcić śruby z blachy mocującej i wyciągnąć wentylator wyciągowy. Turbinę wyczyścić z zanieczyszczeń szczotką .
- Za pomocą klucza odkręcić 6 śrub pokrywy wymiennika.
- Zdemontować ramię układu czyszczenia ( odkręcić 2 śruby) .
- Wyciągnąć pierścień z zawirowywaczami.
- Zdemontować pokrywę betonową z wnętrza wymiennika.
- Płomieniówki dokładnie wyczyścić przy użyciu szczotki drucianej.
- Z wnętrza wymiennika wyjąć tubę żaroodporną, oraz wyczyścić wewnętrzne ściany wymiennika.

Po zakończeniu obsługi, całość zmontować w odwrotnej kolejności niż podczas demontażu. Przy montażu pokryw pamiętać o zastosowaniu silikonu 1200 stopni.



#### **8.4. ZATRZYMANIE AWARYJNE KOTŁA**

W przypadku, gdy kocioł przekroczy temperaturę pracy 90°C, regulator przejdzie w stan awaryjny rozłączając styki ogranicznika STB załączając pompy CWU i CO oraz wyłączając wentylator.

W celu przywrócenia pracy ogranicznika STB należy najpierw sprawdzić przyczynę jego zadziałania i ewentualnie ją usunąć. Przed ponownym uruchomieniem kotła należy sprawdzić czy nie doszło do rozszczelnienia układu grzewczego, w tym sprawdzeniu ewentualnych pęknięć rur, grzejników, armatury itp. Po weryfikacji całego układu i nie stwierdzeniu żadnej usterki (bądź jej usunięciu), należy odczekać aż kocioł obniży temperaturę o min. 20°C.

Ponowne załączenie STB polega na odkręceniu czarnej osłonki i wciśnięciu białego wyłącznika.

Gdy wszystkie czynności zostały wykonane, można dokonać ponownego uruchomienia kotła.

#### **8.5. ZAKOŃCZENIE PALENIA**

Po zakończonym sezonie grzewczym lub w przypadku planowanego wyłączenia kotła, należy wyłączyć sterownik i pozwolić na całkowite wypalenie się wsypanej dawki paliwa do palnika. Po wygaszeniu kotła i dopaleniu resztek paliwa, należy oczyścić palnik oraz palenisko z zalegającego popiołu.

W okresie przerwy pracy w sezonie grzewczym, nie należy spuszczać wody z kotła i instalacji. Zalecane jest, aby raz na 2 tygodnie załączyć mechanizm podajnika, wentylator nadmuchowy, pompy obiegowe i inne elementy ruchome w celu uniknięcia ich zablokowania.

W celu zabezpieczenia kotła przeciw działaniu korozji powstałej w skutek wilgoci na ściankach wymiennika, należy w okresie wyłączenia kotła z pracy pozostawić otarte drzwiczki wyczystne i paleniskowe. W przypadku, gdy kocioł znajduje się w chłodnych i wilgotnych kotłowniach, można zabezpieczyć go przed wilgocią wstawiając do środka materiał absorbujący wilgoć, np. wapno palone.

## 8.6. WARUNKI BEZPIECZNEJ EKSPLOATACJI

Podstawowym warunkiem bezpieczeństwa eksploatacji kotłów jest wykonanie instalacji zgodnie z PN-91/B-02413 i PN-EN 12828. Ponadto należy przestrzegać następujących zasad:

- kocioł może obsługiwać jedynie osoba dorosła zgodnie z wytycznymi zawartymi w dokumentacji dostarczonej wraz z urządzeniem,
- zabrania się zostawiać dzieci bez nadzoru w pobliżu kotła oraz dopuszczać, by miały dostęp do regulatora,
- zabrania się używania kotła do innych celów niż opisane w DTR,
- zabrania się eksploatacji kotła przy niskim poziomie wody w instalacji grzewczej
- podczas obsługi kotła należy używać rękawic i okularów ochronnych,
- zabrania się wkładania rąk w miejsca ruchomych części z wyszczególnieniem motoreduktorów, wentylatorów oraz ślimaków podających pod groźbą trwałego uszczerbku na zdrowiu,



**PODCZAS OTWIERANIA DRZWICZEK, NIE STAWAĆ NA ICH WPROST.**

**W MOMENCIE PRACY WENTYLATORA, NIE OTWIERAĆ DRZWICZEK KOTŁA.**

- zabrania się rozpalanie kotła przy użyciu środków łatwopalnych pod groźbą uszkodzenia kotła oraz utraty zdrowia i życia,
- utrzymywać stały porządek w miejscu zainstalowania kotła oraz nie dopuszczać by znajdowały się w nim przedmioty nie związane z jego obsługą,
- dbać o właściwy stan techniczny kotła i związanej z nim instalacją grzewczą,
- w przypadku pojawienia się awarii lub nieprawidłowości w pracy instalacji, bezzwłocznie zgłosić to instalatorowi bądź firmie serwisującej zainstalowane urządzenia,
- przy pracach przy kotle nie stosować oświetlenia oraz urządzeń o napięciu większym niż 24V,
- w okresie zimowym nie dopuszczać do przerw w ogrzewaniu pod groźbą zamarznięcia wody w instalacji. Podczas rozpalania kotła z zamarzniętą wodą może dojść do bardzo poważnych zniszczeń,
- uzupełnianie wody w instalacji nigdy nie powinno być wykonywane w czasie, gdy kocioł jest rozgrzany,
- wykonanie instalacji elektrycznej może być dokonane jedynie przez osobę posiadającą uprawnienia SEP do 1kV,
- w czasie pracy kotła, woda w instalacji nie może przekroczyć 85°C,
- kocioł należy regularnie czyścić z sadzy i pyłów, które wpływają negatywnie na jego sprawność

## **8.7. KONSERWACJA KOTŁA**

Poprawna konserwacja, gwarantująca bezpieczną i długookresową eksploatację kotła, powinna odbywać się według poniższych zasad:

- należy regularnie czyścić wymiennik kotła z pyłów i osadów jako produkty spalania paliwa w palenisku. Czyszczenie komory spalania wykonywać wyłącznie przy wyłączonym i ostudzonym kotle.
- należy regularnie czyścić sterownik kotła, nie dopuszczając do osadzania się na nim kurzu i pyłu mogącego wpływać negatywnie na jego pracę,
- po zakończonym sezonie grzewczym dokonać gruntownego czyszczenia kotła przez firmę instalacyjną lub serwisową urządzenia,
- do czyszczenia nie stosować rozpuszczalników ani żadnych innych łatwopalnych substancji,
- jeżeli kocioł wyłączony jest z pracy grzewczej, należy go raz na kwartał uruchomić przez przynajmniej 15 minut w celu rozruszania elementów ruchomych instalacji,
- okresowo należy czyścić rurę podajnika z pokruszonego pelletu,
- w przypadku zużycia sznura uszczelniającego drzwiczek (szczeliwa), należy wymienić go na nowy.

## 9. PRZYCZYNY ZŁEJ PRACY KOTŁA I ICH USUWANIE

Rodzaj usterki	Możliwa przyczyna awarii	Sugerowana naprawa
<b>Problem z uzyskaniem wymaganej temperatury zadanej</b>	nieprawidłowe ustawienia w sterowniku	ustawić parametry zgodnie z instrukcją obsługi regulatora
	zanieczyszczony kocioł	wyczyścić kocioł
	zła jakość paliwa	wyregulować proces spalania lub wymienić paliwo
<b>Znaczny wzrost temperatury ponad temperaturę zadaną</b>	zbyt duży ciąg kominowy	zastosować regulator ciągu w kominie
<b>Zbyt duże zużycie paliwa</b>	nieprawidłowo ustawione parametry spalania	Ustawić prawidłowe parametry
	Paliwo złej jakości	Wymienić paliwo
<b>Dymi się z drzwiczek kotła</b>	niedomknięte drzwi	wyregulować zamek
	zużycie sznura uszczelniającego/szczeliwa	wymiana szczeliwa na nowe
	brak ciągu kominowego	wyczyścić komin, zwiększyć przekrój komina, podwyższyć komin
<b>Złe spalanie paliwa</b>	Zbyt mała ilość powietrza w komorze spalania	Zablokowany kanał poboru powietrza przez wentylator
	Złej jakości paliwo	Wymienić paliwo
<b>Ciągła praca urządzeń podłączonych do kotła</b>	Nieprawidłowe podłączenie urządzeń do regulatora	Sprawdzić podłączenie urządzeń
	Uszkodzenie sterownika	Skontaktować się z serwisem sterownika
<b>Regulator nie włącza się</b>	Uszkodzony bezpiecznik sterownika	Sprawdzić bezpiecznik
	Słabo wciśnięte wtyczki przewodów do gniazd	Sprawdzić połączenia przewodów

## 10. WARUNKI DOSTAWY

Kotły do handlu dostarczone są w stanie zmontowanym wraz z wyposażeniem do obsługi kotła oraz kompletem instrukcji użytkownika (Dokumentacja Techniczna – Rozruchowa oraz instrukcja obsługi regulatora).

Kotły fabrycznie montowane są na palecie EURO, umożliwiając stosowanie wózka paletowego bądź widłowego do jego transportu. Całość zabezpieczona folią bąbelkową oraz opakowaniem kartonowym.



**KOCIOŁ PRZECHOWYWAĆ W POMIĘSZCZENIACH ZADASZONYCH I WENTYLOWANYCH, A TRANSPORT WYKONYWAĆ JEDYNIIE W POZYCJI PIONOWEJ.**

Przy transportowaniu kotła do kotłowni, istnieje możliwość demontażu palnika zapobiegając jego uszkodzeniu przy manewrowaniu w ciasnych pomieszczeniach. Należy jednak pamiętać, że ponowny jego montaż może dokonać **WYŁĄCZNIE** wykwalifikowany instalator. Błędne podłączenie palnika i regulatora może doprowadzić do uszkodzenia urządzenia grzewczego.



**W PRZYPADKU USZKODZENIA KOTŁA PODCZAS TRANSPORTU, NIE NALEŻY GO INSTALOWAĆ, LECZ SKONTAKTOWAĆ SIĘ Z SERWISEM FABRYCZNYM.**

## 11. OCHRONA ŚRODOWISKA I UTYLIZACJA KOTŁA

Zastosowane w produkcji kotła elementy, wykonane zostały z materiałów neutralnych dla środowiska.

Po wyeksploatowaniu i zużyciu kotła należy:

- dokonać demontażu części połączonych śrubami poprzez ich odkręcenie, a części wspawane poprzez ich wycięcie,
- elementy elektroniczne, motoreduktor, wentylator oraz przewody elektryczne podlegają selektywnej zbiórce zużytego sprzętu w celu ich utylizacji. Części takie przekazać do punktów zbiórki, określone przez służby miejskie lub gminne,
- pozostałe części kotła podlegają normalnej utylizacji jako złom stalowy.



**PODCZAS DEMONTAŻU KOTŁA ZACHOWAĆ ŚRODKI OSTROŻNOŚCI, A PRACE Z NIM ZWIĄZANE WYKONYWAĆ Z UŻYCIEM NARZĘDZI RĘCZNYCH I MECHANICZNYCH ORAZ ŚRODKÓW OCHRONY OSOBISTEJ.**

## WARUNKI GWARANCJI

1. Producent Z.S. Greń sp.j. Bolesław i Grażyna Greń udziela kupującemu gwarancji na zakupiony produkt.
2. Producent gwarantuje sprawne działanie kotła, jeżeli będzie on zainstalowany i eksploatowany zgodnie ze wszystkimi informacjami załączonymi w niniejszej dokumentacji.
3. Producent ponosi odpowiedzialność z tytułu gwarancji tylko wtedy, gdy wada powstała z przyczyn tkwiących w samym urządzeniu.
4. Do producenta należy prawo wyboru, czy wada zostanie usunięta czy dostarczone zostanie urządzenie wolne od wad.
5. Naprawa gwarancyjna jest bezpłatna.
6. Termin udzielenia gwarancji obowiązuje od dnia wydania przedmiotu umowy Kupującemu wpisanemu w Karcie Gwarancyjnej i wynosi:
  - a. 60 miesięcy na szczelność wymiennika kotła,
  - b. 24 miesiące na komponenty elektroniczne, układ podawania paliwa,
  - c. 12 miesięcy na zapalarkę oraz elementy ceramiczne.
7. Gwarancja nie obejmuje części eksploatacyjnych takich jak: uchwyty, śruby, uszczelki, szczeliwa drzwiczek, deflektor, zaworowycacze, wkładki ceramiczne, zasobnik paliwa, obudowa zewnętrzna kotła.
8. Naprawa kotła lub zmiany konstrukcyjne dokonywane przez Klienta lub inne osoby unieważniają warunki gwarancji.
9. Gwarancja kotła wygasa w przypadku zamontowania kotła do instalacji grzewczej w układzie zamkniętym bez wymaganych zgodnie z prawem zabezpieczeń.
10. Gwarancja kotła wygasa w przypadku montażu kotła niezgodnie z przepisami.
11. Należy stosować wyłącznie części oryginalne wytwarzane przez producenta lub przez niego zalecane. Producent nie ponosi odpowiedzialności w przypadku zastosowania niewłaściwych części.
12. Gwarancja wygasa w przypadku stosowania paliwa innego niż zalecane przez producenta kotła.
13. Zgłoszenie usunięcia wady w ramach naprawy gwarancyjnej powinno być złożone natychmiast po jej stwierdzeniu.
14. Zgłoszenie reklamacyjne należy składać w formie pisemnej na: e-mail - [biuro@ekogren.com.pl](mailto:biuro@ekogren.com.pl), pocztą, osobiście w Zakładzie Produkcyjnym w Pszczynie przy ul. Górnośląskiej 5 lub u sprzedawcy.
15. W zgłoszeniu reklamacyjnym należy podać:
  - dane z tabliczki znamionowej: typ, moc, numer seryjny, rok produkcji,
  - data i miejsce zakupu,
  - model sterownika,
  - opis uszkodzenia kotła
  - dokładny adres i numer kontaktowy właściciela kotła.
16. Podstawą do bezpłatnego wykonania serwisu gwarancyjnego jest Karta Gwarancyjna z podpisem i pieczęcią sprzedawcy, wpisaną datą zakupu oraz potwierdzeniem wykonania rozruchu zerowego kotła przez uprawnionego instalatora.
17. Wymagane jest przechowywanie Karty Gwarancyjnej urządzenia przez cały czas jego eksploatacji.
18. W przypadku, gdy Klient uniemożliwi dokonanie naprawy gwarancyjnej, pomimo gotowości gwaranta do jego wykonania, uważa się, że reklamujący zrezygnował z usługi serwisowej.
19. Dopuszcza się wymianę kotła w przypadku stwierdzenia przez gwaranta, że nie można dokonać jego naprawy lub usunięcie usterki byłoby nieopłacalne.
20. W sprawach nie przewidzianych zastosowane zostanie postępowanie wg Kodeksu Cywilnego.
21. W przypadku nieuzasadnionego wezwania serwisu, Klient ponosi wszelkie koszty związane z jego przyjazdem oraz za wykonanie ewentualnej usługi.
22. Powyższe warunki gwarancji obowiązują na terenie Rzeczypospolitej Polskiej. Poza jego granicami, obowiązki gwaranta przejmuje dystrybutor urządzenia w danym kraju.

## KARTA GWARANCYJNA

<b>Numer fabryczny kotła</b> .....	<b>Typ kotła:</b> <b>EG Pellet</b> .....
<b>Data przekazania do sprzedaży:</b>	Pieczętka producenta:
<b>Data sprzedaży:</b>	Pieczętka punktu sprzedaży:
<b>Data montażu:</b>	Pieczętka firmy instalacyjnej:
<b>Data przeglądu serwisu:</b>	Pieczętka autoryzowanego serwisu:  Uwagi autoryzowanego serwisu:
<b>Data przeglądu serwisu:</b>	Pieczętka autoryzowanego serwisu:  Uwagi autoryzowanego serwisu:
<b>Data przeglądu serwisu:</b>	Pieczętka autoryzowanego serwisu:  Uwagi autoryzowanego serwisu:
<b>Data przeglądu serwisu:</b>	Pieczętka autoryzowanego serwisu:  Uwagi autoryzowanego serwisu:
<b>Data przeglądu serwisu:</b>	Pieczętka autoryzowanego serwisu:  Uwagi autoryzowanego serwisu:





## PROTOKÓŁ STANU TECHNICZNEGO KOTŁOWNI, UKŁADU CO I PIERWSZEGO ROZRUCHU KOTŁA

Wypełniając protokół należy w drugiej kolumnie zaznaczyć: + jeśli warunek jest spełniony, - jeśli nie dotyczy lub wpisać właściwą wartość liczbową, jeśli jest wymagana

Imię i nazwisko Użytkownika: .....

Dokładny adres: ..... tel. ....

Typ kotła: ..... Numer seryjny kotła: ..... Moc kotła ..... kW

I. KOTŁOWNIA	Uwagi:	
<b>Wentylacja</b>		
Nawiewna zgodna z PN-B/02411:1987		
Wywiewna zgodna z PN-B/02411:1987		
<b>Wymiary kominia</b>		
Wysokość [m]		
Przekrój [cm <sup>2</sup> ]		
<b>Pozostałe elementy</b>		
Szczelność połączenia kotła z przewodem kominowym		
Oświetlenie umożliwiające obsługę/naprawę kotła		
Umieszczenie kotła w kotłowni		
Odległość po stronie zbiornika od motoreduktora do ściany		
II. UKŁAD C.O.	Uwagi:	
<b>UKŁAD C.O. otwarty</b>		
Prowadzenie rury wzbiorczej zgodnie z PN-B/02413:1991		
Miejsce wpięcia rury wzbiorczej zgodnie z PN-B/02413:1991		
Średnica rury wzbiorczej zgodna z PN-B/02413:1991		
Średnice rur zasilania		
Średnice rur powrotu		
Średnice rur obiegu kotłowego		
<b>UKŁAD C.O. zamknięty</b>		
Armatura bezpieczeństwa zgodna z PN-EN 12828		
Zawór bezpieczeństwa		
Manometr		
Odpowietrznik		
Zawór schładzający		<small>Podać typ</small>
Wężownica schładzająca		
Pojemność naczynia przeponowego zgodna z PN-EN 12828		
<b>Zabezpieczenie temperatury powrotu kotła</b>		
Zawór czterodrogowy		
Pompa dozująco-mieszająca		
Inne, jakie ?		
Średnica zaworu czterodrogowego		
Położenie zaworu czterodrogowego /powyżej wylotu zasilania z kotła/		
<b>Pozostałe elementy układu C.O.</b>		
Obejście grawitacyjne		
Zbiornik c.w.u. – pojemność w litrach		
Dodatkowe źródło ogrzewania		
Inne, jakie?		
Ochrona układu przed zamarznięciem		

Uwaga!

W przypadku stwierdzenia nieprawidłowości lub podłączenie niezgodne z obowiązującymi przepisami pod żadnym pozorem NIE WOLNO URUCHAMIAĆ KOTŁA. Kocioł uruchomiony w takiej instalacji automatycznie traci gwarancję, a osoba która dokonała tego uruchomienia przejmuje odpowiedzialność za ten kocioł i staje się gwarantem urządzenia oraz traci autoryzację i uprawnienia serwisowe firmy ZS Greń sp.j. Bolesław i Grażyna Greń.

Po sprawdzeniu prawidłowości wykonania instalacji kotła do systemu grzewczego można przystąpić do poniższych czynności

III. POŁĄCZENIE ELEMENTÓW Z INSTALACJĄ ELEKTRYCZNĄ				Uwagi:	
Pompa CO		było podłączone		wykonałem podłączenie	
Pompa CWU		było podłączone		wykonałem podłączenie	
Dodatkowe pompy		było podłączone		wykonałem podłączenie	
Wentylator nadmuchowy		było podłączone		wykonałem podłączenie	
Regulator elektroniczny		było podłączone		wykonałem podłączenie	
Podajnik paliwa		było podłączone		wykonałem podłączenie	
Czujnik pompy CO		było podłączone		wykonałem podłączenie	
Czujnik pompy CWU		było podłączone		wykonałem podłączenie	
Czujnik PID		było podłączone		wykonałem podłączenie	
Dodatkowe czujniki		było podłączone		wykonałem podłączenie	
Sterownik pokojowy		było podłączone		wykonałem podłączenie	
IV. TEST OSPRZĘTU				Uwagi:	
Sprawdzenie umiejscowienia czujników					
Zgodność odczytów czujników z rzeczywistością					
Sprawdzenie kierunku obrotów wentylatora					
Otwarcie klapki wentylatora pod wpływem siły nadmuchu					
Sprawdzenie kierunku obrotów silnika					
V. ROZRUCH KOTŁA					
Sprawdzenie szczelności podłączenia hydraulicznego kotła do instalacji					
Sprawdzenie połączenia podajnika paliwa z kotłem					
Zasypanie zbiornika paliwa opałem					
Sprawdzenie podawania pelletu przez podajnik					
Rozpalenie kotła zgodnie z DTR					
Wstępna regulacja ustawień parametrów pracy kotła					
Instruktaż obsługi kotła dla użytkownika					
Instruktaż obsługi regulatora dla użytkownika					
Ostateczna regulacja ustawień parametrów pracy kotła					
VI. PARAMETRY PRACY KOTŁA					
Rodzaj paliwa:					
Temperatura CO [°C]			Temperatura CWU [°C]		
czas podawania [s]		przerwa podawania [s]		Siła nadmuchu [%]	
VII. POTWIERDZENIE PRZESZKOLENIA UŻYTKOWNIKA				Podpis użytkownika	
Użytkownik potwierdza własnoręcznym podpisem, że został przeszkolony w zakresie:					
obsługi regulatora kotła i regulacji procesu spalania					
konserwacji kotła					
wymaganej jakości paliwa					
bezpiecznej obsługi kotła					
postępowania w przypadkach awaryjnych i procedurze reklamacji					

.....  
 Data, pieczęć i podpis  
 autoryzowanego serwisu EkoGreń

.....  
 podpis użytkownika kotła

## KARTA NAPRAW SERWISOWYCH

Lp.	Data	Opis	Uwagi	Pieczęć i podpis serwisu
1.				
2.				
3.				
4.				
5.				





# PROTOKÓŁ REKLAMACYJNY

Sporządzony w dniu \_\_\_\_\_ W związku z reklamacją nr \_\_\_\_\_

## PRZEDMIOT REKLAMACJI:

TYP KOTŁA: \_\_\_\_\_ Data produkcji kotła: \_\_\_\_\_  
Nr seryjny kotła: \_\_\_\_\_ Data zakupu kotła: \_\_\_\_\_

## ZGŁASZAJĄCY:

Imię i nazwisko: \_\_\_\_\_  
Dokładny adres: \_\_\_\_\_  
Nr tel.: \_\_\_\_\_

## DOKŁADNY OPIS STWIERDZONYCH WAD JAKOŚCIOWYCH LUB USTEREK WYNIKAJĄCYCH Z WINY PRODUCENTA

\_\_\_\_\_  
\_\_\_\_\_  
\_\_\_\_\_

## INNE USZKODZENIA: \_\_\_\_\_

## ZGŁASZAJĄCY WNOSI ZGŁOSZENIE REKLAMACYJNE Z TYTUŁU (ZAZNACZYĆ WŁAŚCIWE):

Naprawa gwarancyjna       Naprawa płatna       Naprawa pogwarancyjna płatna

## ŻĄDANIA ZGŁASZAJĄCEGO: \_\_\_\_\_

*W przypadku nieuwzględnienia reklamacji na skutek stwierdzenia okoliczności, o których mowa w pkt. Warunków Gwarancji, Zgłaszający zgadza się pokryć koszty poniesione przez serwis producenta.*

\_\_\_\_\_  
(miejscowość, data)

\_\_\_\_\_  
(podpis zgłaszającego reklamację)

\_\_\_\_\_  
(podpis serwisanta)

## USUNIĘCIE WADY KOTŁA – wypełnia serwis

Data przekazania usterki serwisantowi \_\_\_\_\_ godz. \_\_\_\_\_

Nazwisko i imię serwisanta \_\_\_\_\_

Sposób usunięcia wady \_\_\_\_\_

Porada (OPIS) \_\_\_\_\_

## ZAKOŃCZENIE REKLAMACJI

Nazwisko i imię serwisanta \_\_\_\_\_ Data usunięcia usterki \_\_\_\_\_

Zasadność reklamacji \_\_\_\_\_ Czas trwania naprawy \_\_\_\_\_

Usterka (wada) została usunięta, kocioł pracuje prawidłowo. Usunięcie usterki kwituje własnoręcznym podpisem. Oświadczam, że zapoznałem się z warunkami gwarancji, na podstawie których zgłaszam zakłócenie oraz wyrażam zgodę na przetwarzanie moich danych osobowych dla potrzeb procesu reklamacji zgodnie z Ustawą z dn. 29.08.1997 r. o Ochronie Danych Osobowych (Dz.U. Nr 133 poz.833).

\_\_\_\_\_  
(miejscowość, data)

\_\_\_\_\_  
(podpis zgłaszającego reklamację)

\_\_\_\_\_  
(podpis przyjmującego reklamację)



NOTATKI

Dystrybutorzy towarów marki **Viteco**

**hurtownie**  
instalacyjne **pl**

[www.hurtownieinstalacyjne.pl](http://www.hurtownieinstalacyjne.pl)



[www.viteco.pl](http://www.viteco.pl)