

Dokumentacja Techniczno-Rozruchowa

EG PELLETT MINI



EG PELLETT MINI 16
EG PELLETT MINI 24
EG PELLETT MINI 35
EG PELLETT MINI 45

Instrukcja oryginalna

Wydanie X

Kwiecień 2020

Instalacja, pierwsze uruchomienie oraz obsługa serwisowa, powinny być wykonywane zgodnie z niniejszą instrukcją.

Nieprzestrzeganie zasad w niej zawartych grozi utratą gwarancji na urządzenie.



Deklaracja Zgodności

Nr G/004/2018/CE



GREŃ Spółka Jawna

43-200 Pszczyna, ul. Górnośląska 5

deklaruje, że produkowany przez nas wyrób

EG Pellet Mini

jest zgodny z postanowieniami dyrektyw

Dyrektywy 2006/42

(Dz.U. Nr 199/2008, poz. 1228)
MAD Bezpieczeństwo maszyn

Dyrektywy 2006/95

(Dz.U. Nr 155/2007, poz. 1089)
LVD Urządzenia elektryczne
niskonapięciowe

Dyrektywy 2004/108

(Dz.U. Nr 82/2007, poz. 556)
EMC Kompatybilność
elektromagnetyczna

Wykaz norm zharmonizowanych:

PN EN ISO 12100:2012

PN EN 60730-2-9:2011

PN EN 303-5: 2012,

PN EN 61000-6-3:2008

PN EN 60335-1:2012

Deklaracja zgodności traci swoją ważność, jeżeli w kotle EG Pellet Mini Revo wprowadzono zmiany, został przebudowany bez naszej zgody lub jest użytkowany niezgodnie z instrukcją obsługi. Niniejsza deklaracja musi być przekazana wraz z kotłem w przypadku odstąpienia własności innej osobie.

Kocioł EG Pellet Mini Revo jest wykonany zgodnie z dokumentacją techniczną przechowywaną przez:
Greń Spółka Jawna, 43-200 Pszczyna, ul. Górnośląska 5

Imię i nazwisko osoby upoważnionej do przygotowania
dokumentacji technicznej i sporządzenia
deklaracji zgodności w imieniu producenta

Arkadiusz Loska
Dyrektor Handlowy

Podpis

Pszczyna, dnia 08.01.2018r.

UWAGA !!!



**ZAPOZNAJ SIĘ Z
INSTRUKCJĄ OBSŁUGI
URZĄDZENIA**
WYMAGANIA GWARANCJI

**REGULARNIE CZYŚĆ KOCIOŁ ZGODNIE
Z ZALECENIAMI PRODUCENTA**

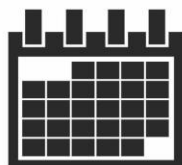


**SPEŁNIJ WYMAGANIA GWARANCJI /
WYDŁUŻYSZ ŻYWOTNOŚĆ URZĄDZENIA**



**PIERWSZE URUCHOMIENIE
PRZEZ AUTORYZOWANY SERWIS
WWW.EKOGREN.PL/SERWIS**

WYMAGANIA GWARANCJI



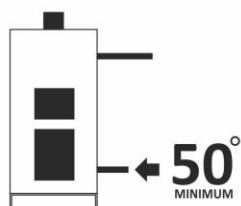
**PRZEGLĄD ROCZNY KOTŁA
PRZEZ AUTORYZOWANY SERWIS
WWW.EKOGREN.PL/SERWIS**

WYMAGANIA GWARANCJI

EKOGRÉN

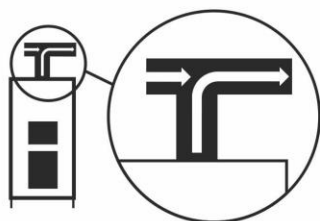
WWW.EKOGREN.PL

UWAGA !!!



ZABEZPIECZENIE POWROTU WODY DO KOTŁA

MINIMALNA TEMPERATURA POWROTU
DO KOTŁA TO 50 STOPNI, SPOSÓB ZABEZPIECZENIA
ZALEŻY OD TYPU INSTALACJI. **WYMAGANIA GWARANCJI**



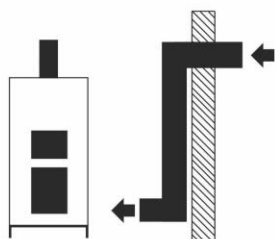
REGULATOR CIĄGU KOMINOWEGO

KAŻDY KOCIOŁ OBLIGATORYJNIE MUSI
MIEĆ ZAMONTOWANY REGULATOR CIĄGU KOMINOWEGO
WYMAGANIA GWARANCJI



JAKOŚĆ PALIWA

DOBREJ JAKOŚCI PALIWO GWARANTUJE
BEZPROBLEMOWĄ PRACĘ I WYSOKĄ SPRAWNOŚĆ URZĄDZENIA
KOCIOŁ JEST PRZEZNACZONY DO SPALANIA PELLETU
ZGODNEGO Z WYMOGAMI NORMY:
EN-149-2 (Klasa A1 i A2) lub DIN 51731 i DIN Plus'
WYMAGANIA GWARANCYJNE



WENTYLACJA KOTŁOWNI

KOTŁOWNIA MUSI BYĆ WYPOSAŻONA
W NAWIEW ŚWIEŻEGO POWIETRZA I WENTYLACJĘ.
PRZEPISY TE REGULUJE NORMA
WYMAGANIA GWARANCJI

EKOGRÉN

WWW.EKOGREN.PL

Spis treści

1. WSTĘP.....	7
2. PRZEZNACZENIE KOTŁA.....	7
3. OPIS BUDOWY KOTŁA.....	8
4. WYPOSAŻENIE KOTŁA.....	9
5. DANE TECHNICZNE KOTŁA.....	10
7. WYTYCZNE MONTAŻU KOTŁA.....	14
7.1. WYMAGANIA DOTYCZĄCE KOTŁOWNI.....	15
7.2. USTAWIENIE KOTŁA W KOTŁOWNI.....	16
7.3. PODŁĄCZENIE KOTŁA DO KOMINA.....	18
7.4. PODŁĄCZENIE KOTŁA DO INSTALACJI GRZEWCZEJ.....	19
7.4.1. MONTAŻ KOTŁA W UKŁADZIE ZAMKNIĘTYM.....	20
7.4.2. MONTAŻ KOTŁA W UKŁADZIE OTWARTYM.....	20
7.5. PODŁĄCZENIE KOTŁA DO INSTALACJI ELEKTRYCZNEJ.....	21
8. OBSŁUGA I EKSPLOATACJA KOTŁA.....	22
8.1. NAPEŁNIANIE WODĄ.....	22
8.2. ROZPALANIE I PRACA KOTŁA.....	23
8.3. CZYSZCZENIE KOTŁA.....	24
8.4. ZATRZYMANIE AWARYJNE KOTŁA.....	28
8.5. ZAKOŃCZENIE PALENIA.....	28
8.6. WARUNKI BEZPIECZNEJ EKSPLOATACJI.....	29
8.7. SYSTEMY BEZPIECZEŃSTWA KOTŁA.....	30
8.8. KONSERWACJA KOTŁA.....	30
9. PRZYCZYNY ZŁEJ PRACY KOTŁA I ICH USUWANIE.....	31
10. WARUNKI DOSTAWY.....	32
11. OCHRONA ŚRODOWISKA I UTYLIZACJA KOTŁA.....	32
Firma instalacyjna: Adres klienta:.....	35
KARTA NAPRAW SERWISOWYCH.....	39
PROTOKÓŁ REKLAMACYJNY.....	40
NOTATKI.....	41

Spis rysunków

Rysunek 1. Budowa kotła EG Pellet Mini	8
Rysunek 2. Podstawowe wymiary kotła.....	10
Rysunek 3 Wymagana przestrzeń nad kotłem	17
Rysunek 4. Wymagana przestrzeń wokół kotła	17
Rysunek 5. Sposób czyszczenia wymiennika w obsłudze codziennej	26
Rysunek 6. Opróżnianie szuflady popielnikowej kotła.....	26
Rysunek 7. Sposób czyszczenia wymiennika w obsłudze sezonowej.	27

Spis tabel

Tabela 1. Wyposażenie kotła.....	9
Tabela 2. Podstawowe wymiary kotłów.	10
Tabela 3. Dane techniczne.	11
Tabela 4. Podstawowe parametry paliwa kotła EG Pellet Mini.	13
Tabela 5. Wymagana przestrzeń wokół kotła	17
Tabela 6. Wymagane parametry wody w instalacji grzewczej	23
Tabela 7. Zakres czynności obsługi okresowej kotła.....	25

1. WSTĘP

Szanowny nabywco,

Firma Greń gratuluje Państwu zakupu kotła serii EG Pellet Mini przeznaczonego do automatycznego spalania pelletu. Produkowane przez nasz zakład kotły są zgodne z obowiązującą dyrektywą UE, posiadają świadectwo badań potwierdzające spełnienie wymagań klasy 5 zgodnie z normą PN-EN 303-5:2012 oraz oznaczenie CE, którego potwierdzeniem jest załączona Deklaracja Zgodności.

Przy wykorzystaniu najnowszego parku maszyn, stworzyliśmy dla Państwa urządzenie, będące źródłem ciepła w Waszych domach, zakładach oraz obiektach gospodarczych o zapotrzebowaniu na moc do 45kW.

Niniejsza dokumentacja techniczno – rozruchowa zawiera zalecenia dotyczące właściwego montażu oraz informacje umożliwiające energooszczędną, bezpieczną i długoletnią eksploatację zakupionego kotła.

Przed zamontowaniem i rozpoczęciem eksploatacji urządzenia, należy obowiązkowo zapoznać się z treścią instrukcji.



NINIEJSZA DOKUMENTACJA STANOWI KARTĘ GWARANCYJNĄ KOTŁA. PROSIMY O JEJ ZACHOWANIE PRZEZ CAŁY OKRES UŻYTKOWANIA URZĄDZENIA.

2. PRZEZNACZENIE KOTŁA

Kotły serii EG Pellet Mini z wolnostojącym zasobnikiem paliwa i podajnikiem ślimakowym przeznaczone są do montażu w wodnych instalacjach centralnego ogrzewania w systemie zamkniętym¹/otwartym² z grawitacyjnym lub wymuszonym obiegiem oraz przygotowania ciepłej wody użytkowej w obiektach, w których maksymalna dopuszczalna temperatura wody nie przekracza 85°C, a ciśnienie robocze 0,25 MPa. Wymagany minimalny ciąg spalin wynosi 0,15÷0,2 mbar w zależności od mocy urządzenia zgodnie z PN-EN 13384-1:2015-05.

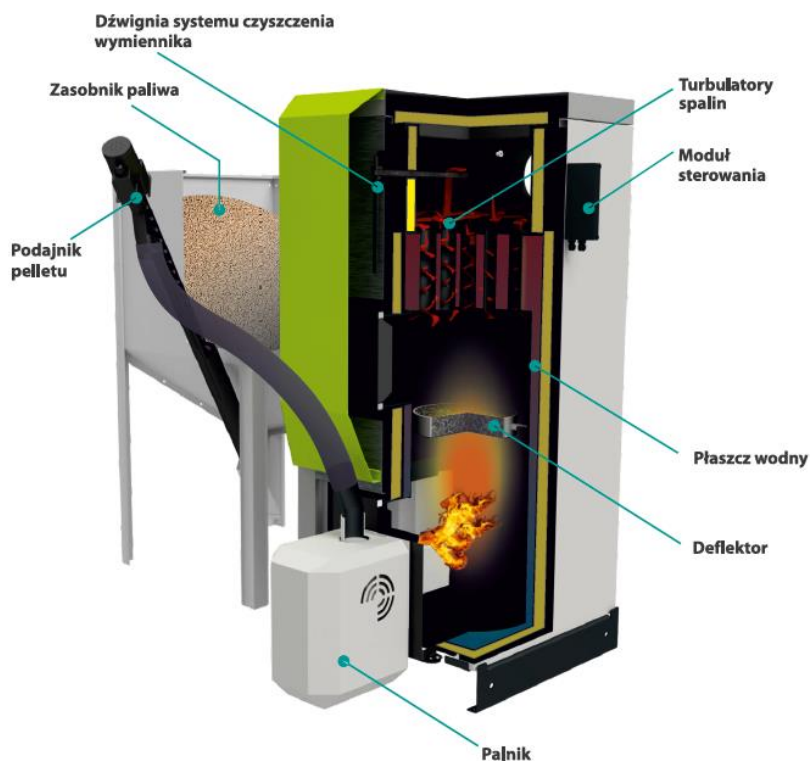


ZABRONIONE JEST UŻYWANIE KOTŁA JAKO PRZEPŁYWOWEGO OGRZEWACZA WODY ORAZ DO WYKORZYSTANIA GO W FUNKCJI NAGRZEWNICY POWIETRZA.

¹ Instalacja CO i CWU kotła powinna być wykonana zgodnie z dokumentacją techniczno - rozruchową urządzenia oraz zabezpieczona zgodnie z PN-91/B-02413, PN-76/B-02440, a dla instalacji z zamkniętym układem dodatkowo zgodnie z PN-B-02414.

² Kotły zainstalowane w układzie otwartym nie podlegają rejestracji i odbiorowi przez UDT.

3. OPIS BUDOWY KOTŁA



Rysunek 1. Budowa kotła EG Pellet Mini.

Kotły serii EG Pellet Mini wykonane są w bryle prostopadłościanu z wewnętrznym, cylindrycznym płaszczem wodnym. W górnej części korpusu, ulokowane są płomieniówki tworzące główny wymiennik ciepła. W każdej rurze ulokowany jest zawirujący (turbulator) dwufunkcyjny, mający na celu zwiększenie efektywności wymiany ciepła oraz w połączeniu z mechanizmem czyszczenia – oczyszczanie korpusu rurowego.

Komora spalania wyposażona jest w rzutkowy palnik przystosowany do spalania pelletu drzewnego grubości 6-8mm. Paliwo dostarczane jest z zasobnika stojącego w pobliżu kotła poprzez automatyczny podajnik ślimakowy. W połączeniu z sterownikiem, palnik sam dawkuje wymaganą ilość paliwa oraz powietrza dostarczanego z wentylatora nadmuchiowego zamontowanego w korpusie palnika. Ponadto, palnik wyposażony jest w zapalarkę umożliwiającą automatyczne rozpalenie paliwa w startu kotła, a także mechanizm samoczyszczący powierzchnię rusztu.

Nad paleniskiem zawieszony jest deflektor ceramiczny umożliwiający rozbięcie płomienia na całą powierzchnię komory spalania zwiększając efektywność przekazywania ciepła. Deflektor pełni także funkcję dopalającą produkty spalania oraz przyczynia się do zmniejszenia wytrącania się pyłów ze spalin.

Kocioł został wyposażony w dwie pary drzwi: górne- wyczystne oraz dolne – paleniskowo – popielnikowe umożliwiające dostęp do komory paleniskowej oraz regularny serwis.

Na tylnej ściance kotła ulokowany jest czopuch umożliwiający usuwanie spalin do komina oraz przyłącza wody z gwintem G 5/4”.

W celu ograniczenia strat ciepła emitowanych na zewnątrz kotła, cały wymiennik zaizolowany jest wełną mineralną oraz blacharką stalową z otwieranymi drzwiami pokrytą farbą proszkową.

Na bocznej ścianie poszycia zewnętrznego zamontowany jest regulator kotła odpowiedzialny za jego poprawną pracę oraz efektywny proces spalania.



SZCZEGÓŁOWY OPIS BUDOWY ORAZ FUNKCJI STEROWNIKA I PALNIKA ZNAJDUJE SIĘ W INSTRUKCJI OBSŁUGI DOŁĄCZONEJ DO KOTŁA. NALEŻY BEZWZGLĘDNI PRZESTRZEGAĆ ZALECEŃ PRODUCENTA.

4. WYPOSAŻENIE KOTŁA

Kotły serii EG Pellet Mini wraz z palnikiem dostarczane są do klienta w stanie zmontowanym na palecie drewnianej zabezpieczone opakowaniem na czas transportu.

Zasobnik paliwa stanowi zespół wymagający samodzielnego poskładania. Wykaz standardowego wyposażenia kotła zawarty jest w tabeli 1.

Tabela 1. Wyposażenie kotła.

Wyposażenie	j.m.	Ilość
Kocioł	kpl.	1
Palnik	szt.	1
Podajnik paliwa	szt.	1
Zasobnik paliwa	kpl.	1
Regulator elektroniczny	kpl.	1
Popielnik	szt.	1
Deflektor ceramiczny	szt.	1
Wkładki ceramiczne	szt.	2
Zestaw czyszczący	kpl.	1
Instrukcja obsługi kotła	szt.	1
Instrukcja obsługi regulatora	szt.	1
Instrukcja obsługi palnika	szt.	1



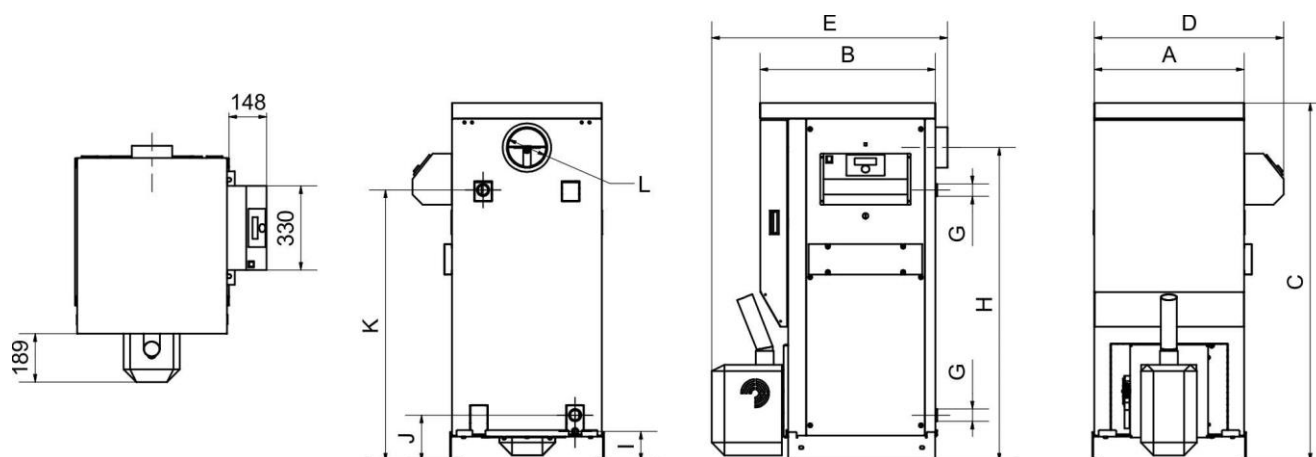
ZAKRES DOSTAWY MOŻE ZOSTAĆ ZMIENIONY ZGODNIE Z ZAMÓWIENIEM UŻYTKOWNIKA ORAZ ROZBUDOWANY O DODATKOWE ELEMENTY I PODZESPOŁY.



KORZYSTANIE Z CZĘŚCI NIEBĘDĄCYCH PRODUKOWANYCH LUB ZALECANYCH PRZEZ GREŃ SP.J POWODUJE UTRATĘ GWARANCJI!!!!

5. DANE TECHNICZNE KOTŁA

Podstawowe wymiary kotłów pokazano na rysunku poniżej oraz w Tabeli 2.



Rysunek 2. Podstawowe wymiary kotła

Tabela 2. Podstawowe wymiary kotłów.

Kocioł	[mm]											
	A	B	C	D	E	F	G	H	I	J	K	L
16	590	690	1400	680	780	840	5/4"	1220	95	180	1090	Ø160
24	590	690	1500	680	780	840	5/4"	1320	95	180	1190	Ø160
35	590	690	1850	680	780	970	5/4"	1670	95	180	1540	Ø160
45	750	840	1750	840	925	1125	5/4"	1575	95	300	1440	Ø160



PRODUCENT ZASTRZEGA SOBIE PRAWO DO ZMIAN KONSTRUKCYJNYCH KOTŁA ZWIĄZANYCH Z JEGO CIĄGŁĄ MODERNIZACJĄ ORAZ UDOSKONALENIEM. POWYŻSZY PROSPEKT NIE STANOWI OFERTY W ROZUMIENIU PRAWA HANDLOWEGO.

Tabela 3. Dane techniczne.

L.p.	Parametr	J.m.	EGPM16	EGPM24	EGPM35	EGPM45
1	Wymagany ciąg spalin	mbar	0,15 (15 Pa)			
2	Pojemność wodna kotła grzewczego	litry	84	100	155	281
3	Temperatura spalin wylotowych przy mocy nominalnej	°C	140	138	130*	121
4	Temperatura spalin wylotowych przy mocy najmniejszej	°C	83	72	70*	69
5	Strumień masy spalin przy mocy nominalnej	kg/s	0,00105	0,00176	0,002147*	0,0025
6	Strumień masy spalin przy mocy minimalnej	kg/s	0,0003	0,00029	0,00046*	0,00063
7	Średnica czopucha	mm	160	160	160	160
8	Sprawność cieplna	%	> 90,0	> 90,0	> 90,0	> 90,0
9	Zakres mocy cieplnych	kW	4,9÷16,6	4,6÷27	10,5÷35	10,3÷44,5
10	Klasa kotła wg PN EN 303-5:2012	-	5			
511	Stałość w godzinach przy Q _N	h	55	37	25	20
12	Zużycie paliwa przy Q _N	kg/h	~3,55	~5,33	~7,77	~10
13	Zakres nastaw regulatora temperatury	°C	50÷85			
14	Minimalna temperatura zasilania	°C	50			
15	Rodzaj paliwa podstawowego	-	Pellet drzewny klasy C1 (PN EN 303-5:2012)= A1			
16	Max. ciśnienie robocze	bar	2,5			
17	Ciśnienie próby	bar	5			
18	Min. temp. wody na powrocie	°C	45			
19	Pobór mocy w stanie gotowości	W	4			
20	Przyłącze elektryczne włącznie z przyrządami i włącznikiem głównym		230V/50Hz/16A			
21	Rodzaj wentylatora	-	Wentylator nadmuchowy			
22	Informacja czy kocioł pracuje przy nadciśnieniu, czy przy podciśnieniu kominowym	-	podciśnienie			

23	czy podczas pracy kotła występuje kondensacja	-	nie			
24	Minimalna wysokość komina	m	8	9	9	9
25	Wymagany przekrój komina	mm ²	200	200	250	250
26	Masa kotła	kg	340	360	390	565

6. PALIWO

Zastosowany rodzaj paliwa wpływa na bezpieczeństwo oraz właściwą i długoterminową eksploatację kotła. Podstawowym paliwem kotłów grzewczych serii EG Pellet Mini jest pellet drzewny wykonany zgodnie z DIN plus lub DIN 51731 o parametrach podanych w Tabeli 4.

Tabela 4. Podstawowe parametry paliwa kotła EG Pellet Mini.

Pellet drzewny kryteria jakości	Jednostki	CERTYFIKAT	
		DIN plus	DIN 51731
Średnica	mm	4≤d<10(6)	4≤d<10(6)
Długość	mm	5 x D(3)	<50
Gęstość	kg/dm ³	1,12	1,0<Gęstość<1,4>
Popiół	%	<0,5(1);(7)	<1,50
Wilgotność	%	<10	<12
Wilgotność przy dostawie	%	brak ustaleń	brak ustaleń
Wartość opałowa	MJ/kg	>18(1)	17,5<HW<19,5(2)
Siarka	%	<0,04(1)	<0,08
Azot	%	<0,3(1)	<0,3
Chlor	%	<0,02(1)	<0,03
Obsypany pył	%	<2,3	-
Dodatki ułatwiające prasowanie	%	<2(8)	(4)
Arsen	mg/kg	<0,08	<0,08
Ołów	mg/kg	<10	<10
Kadm	mg/kg	<0,5	<0,5
Chrom	mg/kg	<8	<8
Miedź	mg/kg	<5	<5
Rtęć	mg/kg	<0,05	<0,05
Cynk	mg/kg	<100	<100
Halogeny	mg/kg	<3	<3
(1)		suchej masy	
(2)		Wolny od wody i popiołu	
(3)		Nie więcej niż 20% pellet może mieć długość do 7,5 x średnica	
(4)		DIN zakazuje stosowania dodatków. Ten zakaz nie jest ważny dla małych systemów grzewczych	
(5)		W magazynie producenta	
(6)		Tolerancja w różnicach średnicy ± 10 %	
(7)		Dopuszczona może być zawartość popiołu do 0,8%, jeśli jest ona naturalnie wyższa, specyficzna dla danego gatunku drewna	
(8)		Dopuszczone są tylko naturalne dodatki z biomasy	

Właściwy dobór typu i gatunku paliwa wpływa na ekonomiczne jego zużycie w porównaniu z gorszymi gatunkami, ograniczeniu emisji spalin i związków chemicznych w nim zawartych oraz skróceniu czasu podczas obsługi kotła.

Przy wyborze pelletu z niepewnych źródeł, prosimy zwrócić uwagę na ewentualne zanieczyszczenia w postaci piasku, kamieni i innych niepalnych frakcji, które mogą doprowadzić do uszkodzenia zespołu podającego i/lub palnika.



W PRZYPADKU USZKODZENIA ZESPOŁU PODAJNIKA I/LUB PALNIKA Z POWODU STOSOWANIA PALIWA NIEZGODNEGO Z NINIEJSZĄ DOKUMENTACJĄ, PRODUCENT MOŻE ODSTĄPIĆ OD UDZIELENIA GWARACJI NA ICH WYMIANĘ.



NIEDOPUSZCZALNE JEST STOSOWANIE PALIW Z TOWRZYW SZTUCZNYCH, PELLETU Z DODATKAMI SUBSTANCJI ŁATWOPALNYCH, GDYŻ MOGĄ ONE DOPROWADZIĆ DO USZKODZENIA KOTŁA GRZEWCZEGO ORAZ POWSTANIA POŻARU LUB WYBUCHU.



W WARUNKACH RZECZYWISTYCH ZUŻYCIE OPAŁU MOŻE RÓŻNIĆ SIĘ OD PODANEGO W TABELI 3, W ZALEŻNOŚCI OD IZOLACJI BUDYNKU, TEMPERATURY ZEWNĘTRZNEJ, RODZAJU INSTALACJI GRZEWCZEJ ORAZ JAKOŚCI STOSOWANEGO PALIWA.

7. WYTYCZNE MONTAŻU KOTŁA

Po dostarczeniu kotła na miejsce docelowe, należy sprawdzić kompletność dostawy (zgodnie z Tabelą 1. Wyposażenie kotła) oraz czy w czasie transportu nie zostały uszkodzone.

Montaż kotła powinien być wykonany przez wykwalifikowany personel z uprawnieniami. Zalecamy skorzystanie z listy instalatorów dostępnych na stronie producenta urządzenia.



PRZED PRYZSTAPIENIEM DO INSTALACJI URZĄDZENIA W KOTŁOWNI, NALEŻY BEZWZGLĘDNIE ZAPOZNAĆ SIĘ Z NINIEJSZĄ DOKUMENTACJĄ TECHNICZNO – ROZRUCHOWĄ!

Obowiązkiem instalatora jest szczegółowe zapoznanie użytkownika w zakresie budowy, uruchomienia, działania systemów zabezpieczających oraz codziennej obsługi użytkownikowi finalnemu.



W KARCIE GWARANCYJNEJ NALEŻY WPISAĆ DATĘ ZAINSTALOWANIA KOTŁA ORAZ PIERWSEGO URUCHOMIENIA. NIEDOKONANIE TEJ CZYNNOŚCI WIAŻE SIĘ Z JEJ UNIEWAŻNIENIEM.

7.1. WYMAGANIA DOTYCZĄCE KOTŁOWNI

Kotłownia, w której zainstalowany zostanie kocioł grzewczy, musi spełniać obecnie obowiązujące wymogi przepisów kraju w którym urządzenie zostanie zainstalowane.

W Polsce warunki te reguluje norma **PN-B/02411 Ogrzewnictwo. Kotłownie wbudowane na paliwo stałe. Wymagania.**

Pomieszczenie takie nie może być przeznaczone na pobyt stały lub czasowy dla ludzi, a paliwo powinno być składowane w wydzielonym pomieszczeniu nie bliżej niż 400mm od kotła.



ZABRANIA SIĘ STOSOWANIA MECHANICZNEJ WENTYLACJI WYCIĄGOWEJ.

Zalecenia dotyczące kotłowni:

- Kocioł powinien być osadzony na cokole wykonanym z materiałów niepalnych o obrysie większym po min. 100mm z każdej strony kotła,
- Kocioł ulokować możliwie w centralnym punkcie w stosunku do ogrzewanych pomieszczeń oraz jak najbliżej komina,
- Otwory wentylacji nawiewnej i wywiewnej powinny być zabezpieczone siatką,
- Drzwi wejściowe do kotłowni należy wykonać z materiałów niepalnych,
- Kotłownia powinna mieć zapewnione oświetlenie dzienne i sztuczne oraz odpływ wody na zewnątrz budynku.



NALEŻY ZAPEWNIĆ DOPŁYW WYSTARCZAJĄCEJ ILOŚCI POWIETRZA DO KOTŁOWNI. JEGO NIEDOBÓR ZAGRAŻA POWSTAWANIU NIEBEZPIECZNEGO DLA ZDROWIA I ŻYCIA TLENKU WĘGLA.



ZE WZGLĘDÓW BEZPIECZEŃSTWA ZALECA SIĘ MONTAŻ CZUJNIKA TLENKU WĘGLA (CO) ORAZ CZUJNIK DYMU W POMIESZCZENIU, GDZIE KOCIOŁ JEST ZAINSTALOWANY.

7.2. USTAWIENIE KOTŁA W KOTŁOWNI

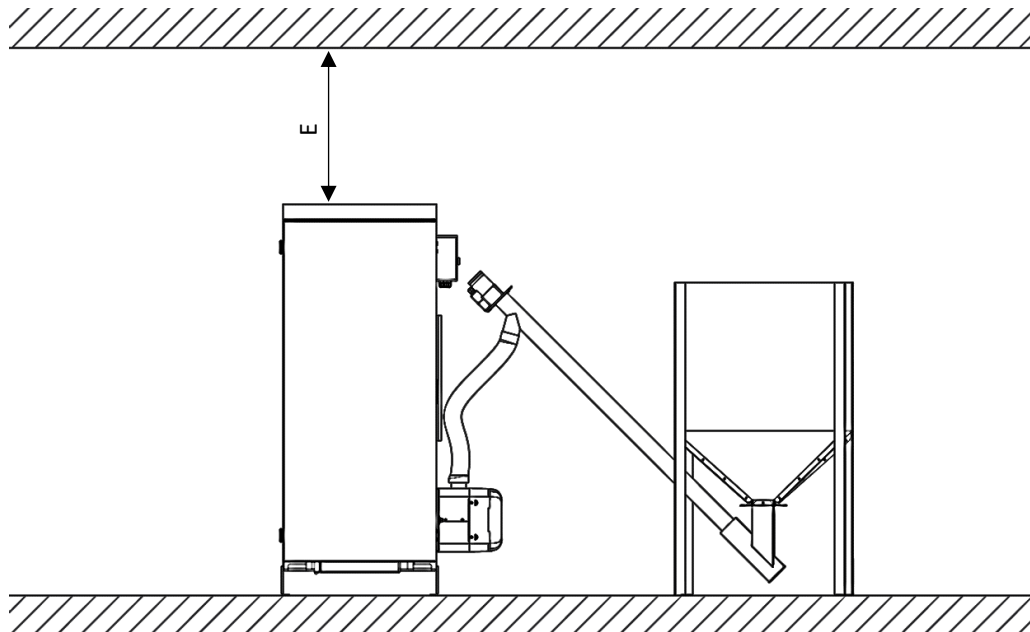
Kocioł powinien być ustawiony tak, aby umożliwić jego bezpieczną i ergonomiczną obsługę, w tym zasyp paliwa, usuwanie popiołu oraz czyszczenie.

Kotły EG Pellet Mini należy ustawić na niepalnej posadzce. W przypadku ryzyka napływu wód gruntowych (gdy kotłownia ulokowana jest w piwnicy), kocioł należy ustawić na betonowym podeście o wysokości min. 50mm.

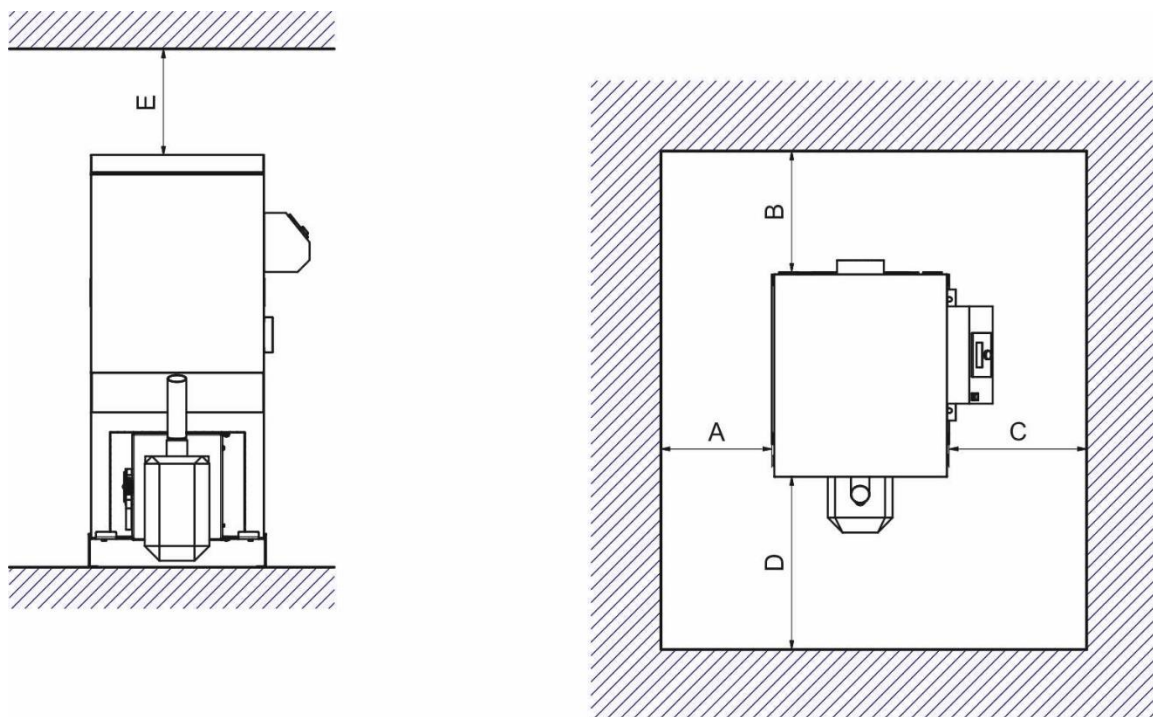
Podczas ustawienia kotła należy zadbać o jego wypoziomowanie oraz wziąć pod uwagę nośność (wytrzymałość) podłoża, na którym kocioł będzie zamontowany. Należy przestrzegać także warunków ochrony ppoż. w tym:

- Zachowanie min. 400mm wolnej przestrzeni między kotłem a miejscem składowania opału lub innych materiałów o stopniu łatwopalności C,
- Dla materiałów o nieznanym stopniu palności, odległość tę należy podwoić.

Przy instalacji kotła wewnątrz pomieszczenia, należy zapewnić wymaganą przestrzeń wokół urządzenia zgodnie z Rysunkiem 2 oraz Tabelą 5.



Rysunek 3 Wymagana przestrzeń nad kotłem



Rysunek 4. Wymagana przestrzeń wokół kotła

Tabela 5. Wymagana przestrzeń wokół kotła

Kocioł	A	B	C	D	E
16	250	500	600	800	500
24	250	500	600	800	600
35	250	500	600	800	850
45	250	500	600	1100	850

7.3. PODŁĄCZENIE KOTŁA DO KOMINA

Kotły w systemie centralnego ogrzewania muszą być podłączone do samodzielnego kanału kominowego. Sposób podłączenia do przewodu kominowego oraz jego wykonanie powinny być zgodne z obecnie obowiązującymi przepisami w kraju, w którym kocioł będzie zainstalowany. Dla Polski, obowiązujące jest Rozporządzenie Ministra Infrastruktury z dnia 12 marca 2009r. dotyczące warunków technicznych, jakim powinny odpowiadać budynki i ich usytuowanie/Dz.U.56/2009 poz. 461.

Kocioł należy połączyć bezpośrednio do komina za pomocą profilu o odpowiednim przekroju i kształcie, wykonanego z blachy stalowej o grubości mniejszej niż 3mm. Miejsce łączenia komina z czopuchem należy uszczelnić np. za pomocą silikonu wysokotemperaturowego, szczeliwem ceramicznym lub podobnym. Długość przewodów spalinowych poziomych powinna być nie dłuższa niż $\frac{1}{4}$ wysokości komina i nie dłuższa niż 7m. Połączenie między kominem a kotłem, powinno być połączone z spadkiem min. 5% w kierunku kotła.

Wysokość i przekrój komina mają znaczący wpływ na pracę kotła, dlatego powinny wytwarzać wymagany ciąg zgodnie z Tabelą 2. Zbyt mały ciąg kominowy może powodować osiadanie pary wodnej na wymienniku, co będzie skutkowało szybszym zniszczeniem kotła. Zbyt wysoki natomiast, powoduje nadmierne zasysanie powietrza do komory spalania, zwiększając straty ciepła oraz wzrost ilości pyłu wydmuchiwanego z popiołu.



W PRZYPADKU PROBLEMÓW Z OSZACOWANIEM WŁAŚCIWEGO PRZEKROJU PRZEWODU KOMINOWEGO, USTALENIU WYMAGANEGO CIĄGU, PRODUCENT ZALECA ZAMONTOWANIE REGULATORA CIĄGU.

Ważne jest aby pion kominowy zaczynał się już od poziomu podłogi, gdzie zainstalowany jest kocioł. W jego dolnej części powinna znajdować się szczelna wyczystka umożliwiająca jego wyczyszczenie. Drożność komina powinna być sprawdzana przynajmniej raz w roku przez kominiarza.

7.4. PODŁĄCZENIE KOTŁA DO INSTALACJI GRZEWCZEJ

Połączenie kotła z instalacją grzewczą powinno być wykonane za pomocą złączy śrubunkowych, a ich przekrój poprzeczny nie może być zredukowany poniżej średnicy przyłącza wody kotła. Niedopuszczalne jest połączenia kotła z instalacją poprzez pospawanie na stałe.



ZAINSTALOWANIE KOTŁA POPRZEZ WSPAWANIE DO INSTALACJI GRZEWCZEJ WIAŻE SIĘ Z UTRATĄ GWARANCJI NA URZĄDZENIE.

Kotły serii EG Pellet Mini można podłączyć w układzie zamkniętym lub otwartym. W przypadku instalacji w układzie zamkniętym, konieczne jest wyposażenie instalacji w urządzenie odprowadzające nadmiar ciepła zgodnie z obecnie obowiązującymi wymogami kraju przeznaczenia.

Obowiązujące normy w Polsce:

- PN-EN 12828:2006 – Instalacje grzewcze w budynkach. Projektowanie wodnych instalacji centralnego ogrzewania,
- PN-EN 303-5:2012 – Kotły grzewcze na paliwa stałe z ręcznym i automatycznym załadunkiem paliwa o mocy nominalnej do 500kW



ZALECA SIĘ ABY INSTALACJA GRZEWCZA WYPOSAŻONA BYŁA W ZAWÓR CZTERODROGOWY, DZIĘKI KTÓREMU CHRONIONY JEST KOCIOŁ PRZED PRZEDWCZESNYM ZUŻYCIEM SPOWODOWANYM KOROZJĄ NISKOTEMPERATUROWĄ.

Podłączenie kotła powinno być wykonane przez osobę posiadającą odpowiednie uprawnienia w zakresie instalacji CO w pomieszczeniu o warunkach odpowiadających przepisom kotłowni.



WPISANIE SIĘ INSTALATORA DO KARTY GWARANCYJNEJ JEST WARUNKIEM JEJ WAŻNOŚCI.

7.4.1. MONTAŻ KOTŁA W UKŁADZIE ZAMKNIĘTYM

Montując kocioł do instalacji grzewczej w układzie zamkniętym, obowiązkiem jest zastosowanie elementów zabezpieczających instalację przed przegrzaniem oraz nadmiernym ciśnieniem wewnątrz instalacji. W instalacji takiej powinny znaleźć się także: naczynie przeponowe, armatura kontrolno – pomiarowa jak termometr, manometr itp., zawór bezpieczeństwa oraz zawór termiczny typu SYR 5067.

Za prawidłową pracę kotła odpowiada sterownik/regulator. Jego zadaniem jest kontrolowanie temperatury wewnątrz instalacji. W przypadku jego uszkodzenia lub braku zasilania, powyższe urządzenia mają za zadanie bezpieczeństwo użytkownika instalacji.

Kotły serii EG Pellet Mini przystosowane są do pracy przy ciśnieniu roboczym do 2 barów. Bezpośrednio na kotle należy zamontować zawór bezpieczeństwa. Użytkowanie kotła bez w/w zaworu jest niedozwolone oraz grozi awarią urządzenia i stanowi zagrożenie bezpieczeństwa dla zdrowia i życia.

Kotły przystosowane są do pracy przy ciśnieniu roboczym do 2barów.

Podczas instalacji kotła w układzie zamkniętym należy powołać się na normy PN-EN 12828 (dla Polski) lub innej obecnie obowiązującej w kraju przeznaczenia.



ZA PRAWIDŁOWO WYKONANĄ INSTALACJĘ KOTŁA, PIERWSZY ROZRUCH ORAZ NAPRAWY ODPOWIADA FIRMA INSTALACYJNO – SERWISOWA WPISANA DO KARTY GWARANCYJNEJ.



INGERENCJA OSÓB NIEBĘDĄCYCH PRACOWNIKAMI FIRMY INSTALUJĄCEJ KOCIOŁ W UKŁAD BEZPIECZEŃSTWA, ZMIANĘ PARAMETRÓW PRACY KOTŁA WIĄŻE SIĘ Z UTRATĄ GWARANCJI NA URZĄDZENIE GRZEWCZE.

7.4.2. MONTAŻ KOTŁA W UKŁADZIE OTWARTYM

Instalację centralnego ogrzewania należy wykonać zgodnie z wymogami obecnie obowiązującymi w kraju przeznaczenia. W przypadku montażu kotła w Polsce, należy odnieść się do norm PN-EN 12828-A1:2014-50 Instalacje grzewcze w budynkach – projektowanie wodnych instalacji centralnego ogrzewania oraz PN-B-02413:1991 – Ogrzewnictwo i ciepłownictwo – Zabezpieczenie instalacji ogrzewań wodnych systemu otwartego - Wymagania.



KOCIOŁ POWINNA ZAINSTALOWAĆ OSOBA POSIADAJĄCA UPRAWNIENIA W ZAKRESIE INSTALACJI CENTRALNEGO OGRZEWANIA. URZĄDZENIE NALEŻY MONTOWAĆ TYLKO W POMIĘSZCZENIACH SPEŁNIAJĄCYCH PRZEPISY DOT. KOTŁOWNI.

Kotły przystosowane są do pracy przy ciśnieniu roboczym do 2,5 barów.

Kotły EG Pellet Mini przystosowane są do pracy z grawitacyjnym lub wymuszonym obiegiem wody. W przypadku zastosowania pompy obiegowej, należy wykonać przyłącze pompy z obejściem grawitacyjnym, umożliwiające korzystanie z instalacji CO w przypadku awarii pompy.

Podczas instalacji kotła należy pamiętać o:

- montażu naczynia wzbiorczego systemu otwartego zgodnie z PN-B-02413:1991,
- na rurach bezpieczeństwa niedopuszczalne jest montowanie zaworów i zasuw. Rura ta powinna być wolna od ostrych załamań i zmniejszaniu średnicy na całej długości.
- średnica rury bezpieczeństwa zależna jest od mocy kotła.

7.5. PODŁĄCZENIE KOTŁA DO INSTALACJI ELEKTRYCZNEJ

Urządzenie grzewcze jakim jest kocioł EG Pellet Mini powinno być podłączone do sprawnej instalacji elektrycznej o napięciu nominalnym 230V/50Hz, faza po lewej stronie, zgodnie z obowiązującymi przepisami. Kocioł należy podłączyć do gniazda wyposażonego w styk uziemiający. Gniazdko powinno być umiejscowione w miejscu dostępnym dla użytkownika umożliwiając szybkie odłączenie urządzenia. Ponadto, powinno znajdować się ono z dala od źródeł ciepła mogące doprowadzić do jego uszkodzenia.



KOCIOŁ ORAZ URZĄDZENIA Z NIM WSPÓŁPRACUJĄCE POWINNY BYĆ PODŁĄCZONE PRZEZ OSOBĘ POSIADAJĄCĄ ODPOWIEDNIE UPRAWNIENIA SEP DO 1kV



PODŁĄCZENIE URZĄDZEŃ DO SIECI POWINNY BYĆ WYKONYWANE PRZY WYŁĄCZONYM ZASILANIU POD GROŹBĄ PORAŻENIA PRĄDEM I UTRATĄ ZDROWIA LUB ŻYCIA!

Automatykę kotła należy podłączyć zgodnie z dostarczoną instrukcją obsługi sterownika.



PRÓBA DOKONYWANIA SAMODZIELNYCH ZMIAN W INSTALACJI ELEKTRYCZNEJ KOTŁA WIAŻE SIĘ Z UTRATĄ GWARANCJI NA URZĄDZENIE.

8. OBSŁUGA I EKSPLOATACJA KOTŁA

Kocioł może obsługiwać jedynie osoba dorosła, która została wcześniej przeszkolona przez instalatora. W zakresie szkolenia powinny znajdować się informacje dotyczące budowy kotła, jego obsługi, eksploatacji oraz sposobu postępowania w sytuacjach awaryjnych. Obecność dzieci w pobliżu urządzenia oraz ingerencja w pracę kotła, która mogłaby zagrozić bezpieczeństwu jest surowo zabroniona.



**PIERWSZE URUCHOMIENIE KOTŁA MOŻE WYKONAĆ JEDYNI
AUTORYZOWANY INSTALATOR BĄDŹ PRACOWNIK FIRMY SERWISOWEJ.**

Poniżej przedstawiono zakres czynności koniecznych do wykonania podczas pierwszego uruchomienia kotła:

- zapoznanie z instrukcją techniczną – rozruchową kotła oraz instrukcją sterownika,
- sprawdzenie czy instalacja grzewcza została wykonana zgodnie z projektem z obowiązującymi przepisami prawa i zgodnie ze sztuką instalatorską,
- sprawdzenie czy instalacja grzewcza została napełniona wodą oraz czy jest szczelna,
- sprawdzenie ciągu kominowego,
- ustawienie w sterowniku kotła parametrów pracy kotła oraz urządzeń do niego podłączonych,
- wpisanie daty pierwszego uruchomienia do karty gwarancyjnej.

8.1. NAPEŁNIANIE WODĄ

Przed pierwszym uruchomieniem kotła należy sprawdzić czy instalacja grzewcza jest szczelna. Po jej weryfikacji i ewentualnej poprawie, należy ją wypłukać w celu usunięcia zanieczyszczeń, które mogłyby utrudnić bądź uniemożliwić pracę kotła.

Jakość wody, która docelowo będzie w obiegu instalacji ma zasadniczy wpływ na żywotność kotła oraz pracę urządzeń z nim współpracujących. Nieodpowiednie jej parametry mogą przyczynić się do szybszej korozji kotła, rur w instalacji oraz do ich wcześniejszego uszkodzenia.

Wymogi dotyczące jakości wody wewnątrz instalacji, reguluje norma PN-93/C04607:1993 – Woda w instalacjach ogrzewania – Wymagania i badania dotyczące jakości wody.

W tabeli 6 podano wymagane parametry wody do napełniania instalacji.

Tabela 6. Wymagane parametry wody w instalacji grzewczej

Opis	Wartość
odczyn pH	8,0 ÷ 9,5 dla instalacji ze stali i żeliwa
	8,0 ÷ 9,0 dla instalacji miedzianej i z materiałów mieszanych stal/miedź
	8,0 ÷ 8,5 dla instalacji z grzejnikami aluminiowymi
twardość wody	<20°f
zawartość wolnego tlenu	≤0,1mg/l (zalecana≤0,05mg/l)

Napełnianie kotła wodą powinno odbywać się przez króciec spustowy kotła. Czynność tę należy wykonać powoli, aby zapewnić usunięcie powietrza z instalacji.

W przypadku instalacji w układzie otwartym, całkowite napełnienie ma miejsce w momencie wypływu wody z rury przelewowej. W takim układzie, woda ma bezpośredni kontakt z powietrzem co powoduje jej parowanie. Należy regularnie sprawdzać poziom wody w instalacji oraz sukcesywnie go uzupełniać.

W instalacji w układzie zamkniętym, należy dokonać odczytu poziomu ciśnienia instalacji na zainstalowanym manometrze.

Uzupełnienie wody w instalacji należy wykonywać zawsze podczas przerwy w pracy kotła.



NIEDOPUSZCZALNE JEST UZUPEŁNIANIE WODY W PRZYPADKU STWIERDZENIA JEJ BRAKU W KOTLE, KTÓRY JEST ROZGRZANY, GDYŻ MOŻE TO DOPROWADZIĆ DO JEGO USZKODZENIA!

8.2. ROZPALANIE I PRACA KOTŁA

W celu uruchomienia kotła, należy:

- napełnić zbiornik niewielką ilością paliwa,
- uruchomić w trybie ręcznym zewnętrzny podajnik paliwa do momentu nasypania paliwa do palnika,
- uruchomić tryb automatyczny,
- jeśli wszystkie etapy są prawidłowo przeprowadzone, kocioł samoczynnie się rozpali,
- pamiętać o przeprowadzeniu kalibracji przed pierwszym uruchomieniem (patrz instrukcja obsługi sterownika),
- Po rozpaleniu kocioł automatycznie dozuje wymaganą ilość paliwa i powietrza niezbędne w procesie spalania. Całość sterowana jest za pomocą regulatora.

Po jednorazowym rozpaleniu, kocioł pracuje w sposób ciągły i nie wymaga większej ingerencji użytkownika. Zaleca się przynajmniej raz na dobę otworzyć drzwiczki kotła i sprawdzić proces spalania. W przypadku dostrzeżenia spieków w procesie spalania,

należy usunąć je z palnika i skorygować parametry w sterowniku (szczegóły w instrukcji obsługi palnika). Regularny nadzór pracy kotła oraz wykonywanie czynności obsługowych wpływa pozytywnie na całkowity czas eksploatacji urządzenia.

W przypadku wygaszenia kotła z powodu braku paliwa, należy:

- usunąć popiół uzyskany w procesie spalania w obrębie palnika,
- uzupełnić paliwo w zbiorniku,
- uruchomić w trybie ręcznym zewnętrzny podajnik paliwa do momentu nasycenia paliwa do palnika,
- przejść w tryb automatyki kotła i rozpocząć ponownie pracę kotła.



PODCZAS UZUPEŁNIANIA PALIWA ZWRÓCIĆ SZCZEGÓLNA UWAGĘ, ABY NIE ZNAJDYWAŁY SIĘ W NIM ZANIECZYSZCZENIA W POSTACI KAMIENI, PIASKU I INNYCH MATERIAŁÓW MOGĄCYCH WPŁYWAĆ NA NIEPRAWIDŁOWĄ PRACĘ URZĄDZENIA LUB JEGO AWARIĘ.

8.3. CZYSZCZENIE KOTŁA

W celu zapewnienia ekonomicznego zużycia paliwa, efektywnej wymiany ciepła oraz jak najdłuższej eksploatacji kotła, niezbędne jest utrzymanie komory spalania w należytej czystości. Sadza i pył osiadające na wewnętrznych powierzchniach paleniska znacznie obniżają sprawność urządzenia.



PRZED ROZPOCZĘCIEM PRAC ZWIĄZANYCH Z CZYSZCZENIEM KOTŁA, NALEŻY GO WYŁĄCZYĆ I ODCZEKAĆ DO JEGO OSTYGNIECIA, GDYŻ ISTNIEJE RYZYKO POPARZENIA.



CZYSZCZENIE KOTŁA I UTRZYMYWANIE DOBREGO STANU TECHNICZNEGO URZĄDZENIA JEST OBOWIĄZKIEM UŻYTKOWNKA URZĄDZENIA!

W czasie obsługi okresowej kotła należy odłączyć go z zasilania. Wszystkie czynności z nią związane powinny być wykonywane wyłącznie przez osoby dorosłe. Należy dopilnować, aby podczas czyszczenia kotła, w pobliżu nie znajdowały się dzieci.

Do obsługi kotła należy używać rękawic oraz okularów ochronnych.

W zależności od długości okresu prac związanych z obsługą kotła, rozróżniamy:

- obsługę codzienną,

- obsługę cotygodniową,
- obsługę comiesięczną
- obsługę sezonową

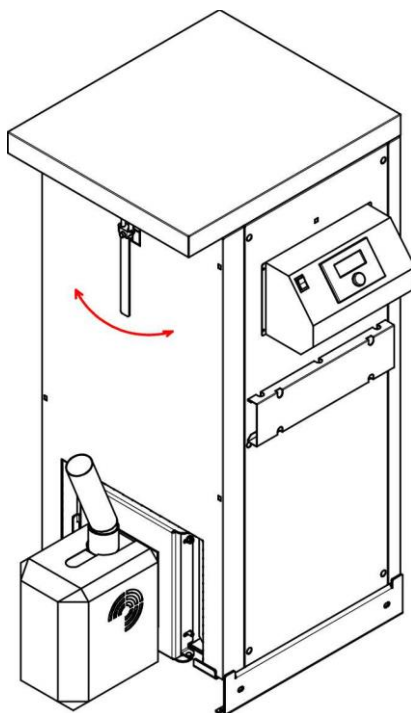
W tabeli 7 przedstawiono zakres czynności związanych z poszczególnymi obsługami.

Tabela 7. Zakres czynności obsługi okresowej kotła.

Rodzaj obsługi	Zakres prac
Obsługa codzienna	Sprawdzenie poziomu paliwa w zbiorniku (minimalny poziom wynosi 25% objętości zbiornika)
	Sprawdzenie i ewentualne skorygowanie procesu spalania w sterowniku urządzenia
	Za pomocą rączki układu czyszczenia, otrzepać nadmiar pyłu zgromadzonego wewnątrz wymiennika ³
Obsługa cotygodniowa	Sprawdzenie drożności kanałów powietrznych w obrębie palnika. W razie konieczności udrożnić je.
	Sprawdzenie poziomu popiołu w szufladzie popielnikowej i jego opróżnienie
	Oczyścić z kurzu obudowę kotła, motoreduktor podajnika oraz wentylator palnika
Obsługa comiesięczna	Wyczyścić powierzchnie wewnętrzne komory spalania oraz palnika z osadzonych na nich pyłów i sadz
	Sprawdzenie czy w zbiorniku nie doszło do akumulacji pyłów i innych odpadów. W razie konieczności usunąć je
Obsługa sezonowa (przeгляд roczny, co 12 miesięcy)	<p>Obsługa wykonywana raz w roku przez Autoryzowanego serwisanta kotłów EkoGreń. Po zakończeniu obsługi, osoba wykonująca czynności obsługowe zobowiązana jest do udzielenia wpisu w Karcie Gwarancyjnej.</p> <p>Zakres czynności obsługi sezonowej:</p> <ul style="list-style-type: none"> • demontaż pokrywy kotła i całkowite oczyszczenie wymiennika, • oczyszczenie palnika, • sprawdzenie drożności i oczyszczenie czopucha kominowego, • sprawdzenie szczelności wszystkich połączeń spawanych w obrębie kotła, • sprawdzenie szczelności układu grzewczego, • sprawdzenie pracy wszystkich urządzeń sterowanych przez kocioł, • sprawdzenie stanu zużycia części eksploatacyjnych kotła, w tym zawirowywaczy, deflektora, wkładki ceramicznych itp.

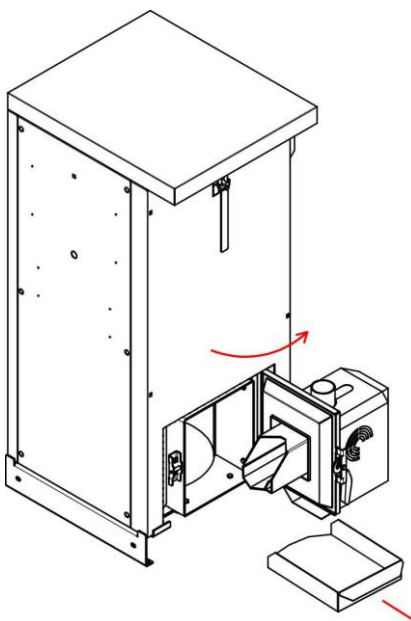
³ Sposób czyszczenia przedstawiono na rysunku 5.

W celu oczyszczenia wymiennika w obudwie codziennej, należy otworzyć drzwi zewnętrzne kotła i poprzez energiczne ruchy rączką układu czyszczenia, oczyścić korpus rurowy z zalegających na nim pyłów i sadzy.

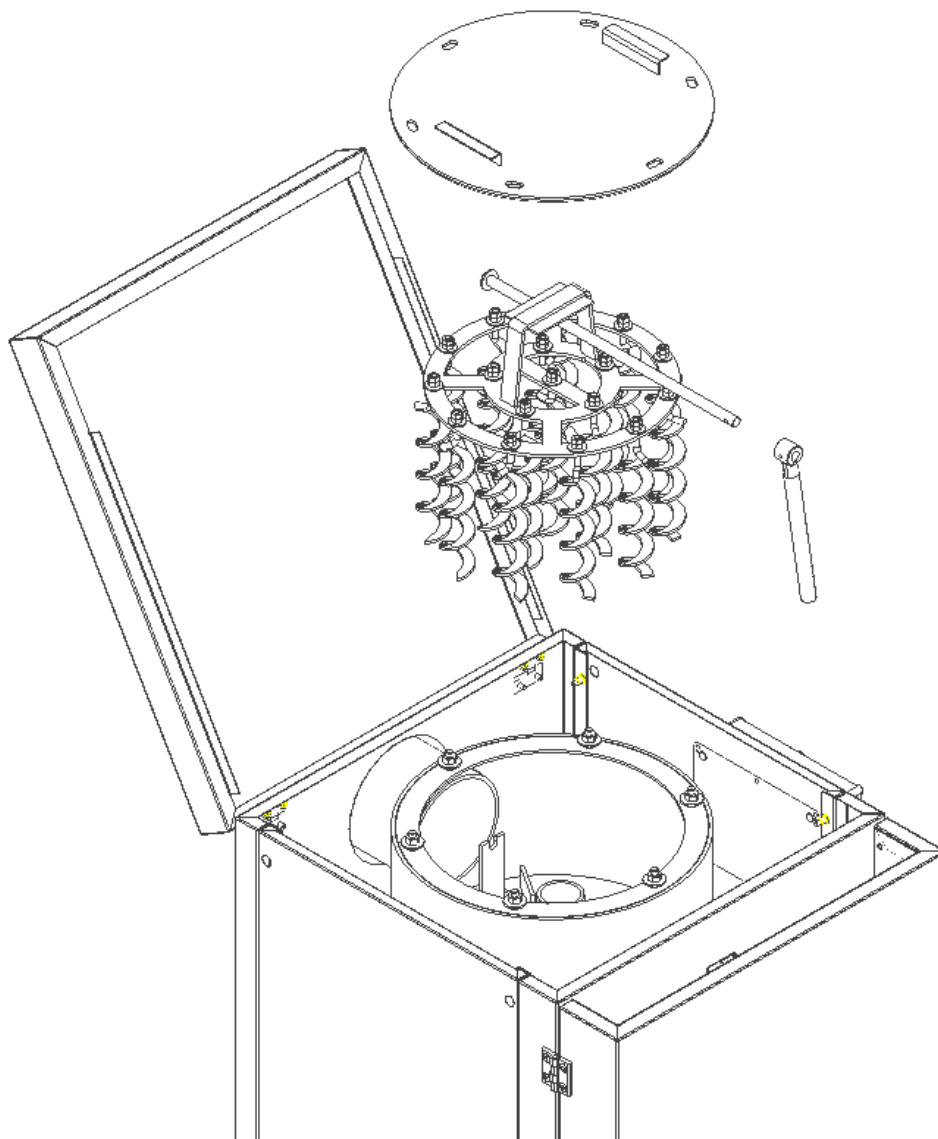


Rysunek 5. Sposób czyszczenia wymiennika w obudwie codziennej

Wewnątrz kotła, na jego dnie, umiejscowiona jest szuflada popiołu. Podczas palenia w kotle, produkty niedopalone osiadają na jej powierzchni. Zaleca się regularnie sprawdzać ich poziom, a w razie konieczności opróżnić jego zawartość. Sposób czyszczenia pokazano na Rysunku 6.



Rysunek 6. Opróżnianie szuflady popielnikowej kotła.



Rysunek 7. Sposób czyszczenia wymiennika w obudwie sezonowej.

Podczas obsługi sezonowej, instalator lub serwisant kotła, zobowiązany jest do całkowitego wyczyszczenia wymiennika kotła. Aby tego dokonać, należy:

- uchylić pokrywę blacharki kotła,
- zdjąć izolację znajdującą się na wymienniku,
- za pomocą klucza odkręcić 6 śrub M8 pokrywy wymiennika,
- zdemontować rączkę układu czyszczenia oraz wyjąć na zewnątrz jej oś,
- wyciągnąć pierścień zawirowywaczy wraz z turbulatorami.

Całość należy wyczyścić szczotką drucianą oraz wyciorami.

Po zakończeniu obsługi, całość zmontować w odwrotnej kolejności niż podczas demontażu.

8.4. ZATRZYMANIE AWARYJNE KOTŁA

W przypadku, gdy kocioł przekroczy temperaturę pracy 95°C, regulator przejdzie w stan awaryjny rozłączając styki ogranicznika STB załączając pompy CWU i CO oraz wyłączając wentylator.

W celu przywrócenia pracy ogranicznika STB należy najpierw sprawdzić przyczynę jego zadziałania i ewentualnie ją usunąć. Przed ponownym uruchomieniem kotła należy sprawdzić czy nie doszło do rozszczenia układu grzewczego, w tym sprawdzeniu ewentualnych pęknięć rur, grzejników, armatury itp. Należy bezwzględnie sprawdzić poziom wody w instalacji ! Po weryfikacji całego układu i nie stwierdzeniu żadnej usterki (bądź jej usunięciu), należy odczekać aż kocioł obniży temperaturę o min. 20°C.

Ponowne załączenie STB polega na odkręceniu czarnej osłonki i wciśnięciu białego wyłącznika.

Gdy wszystkie czynności zostały wykonane, można dokonać ponownego uruchomienia kotła.

8.5. ZAKOŃCZENIE PALENIA

Po zakończonym sezonie grzewczym lub w przypadku planowanego wyłączenia kotła, należy wyłączyć sterownik i pozwolić na całkowite wypalenie się wysypanej dawki paliwa do palnika. Po wygaszeniu kotła i dopaleniu resztek paliwa, należy oczyścić palnik oraz palenisko z zalegającego popiołu.

W okresie przerwy pracy w sezonie grzewczym, nie należy spuszczać wody z kotła i instalacji. Zalecane jest, aby raz na 2 tygodnie załączyć mechanizm podajnika, wentylator nadmuchowy, pompy obiegowe i inne elementy ruchome w celu uniknięcia ich zablokowania.

W celu zabezpieczenia kotła przeciw działaniu korozji powstałej w skutek wilgoci na ściankach wymiennika, należy w okresie wyłączenia kotła z pracy pozostawić otarte drzwiczki wyczystne i paleniskowe. W przypadku, gdy kocioł znajduje się w chłodnych i wilgotnych kotłowniach, można zabezpieczyć go przed wilgocią wstawiając do środka materiał absorbujący wilgoć, np. wapno palone.

8.6. WARUNKI BEZPIECZNEJ EKSPLOATACJI

Podstawowym warunkiem bezpieczeństwa eksploatacji kotłów jest wykonanie instalacji zgodnie z PN-91/B-02413 i PN-EN 12828. Ponadto należy przestrzegać następujących zasad:

- kocioł może obsługiwać jedynie osoba dorosła zgodnie z wytycznymi zawartymi w dokumentacji dostarczonej wraz z urządzeniem,
- zabrania się zostawiać dzieci bez nadzoru w pobliżu kotła oraz dopuszczać, by miały dostęp do regulatora,
- zabrania się używania kotła do innych celów niż opisane w DTR,
- zabrania się eksploatacji kotła przy niskim poziomie wody w instalacji grzewczej
- podczas obsługi kotła, używać rękawic i okularów ochronnych,
- zabrania się wkładania rąk w miejsca ruchomych części z wyszczególnieniem motoreduktorów, wentylatorów oraz ślimaków podających pod groźbą trwałego uszczerbku na zdrowiu,



- **PODCZAS OTWIERANIA DRZWICZEK, NIE STAWAĆ NA WPROST OTWIERANEGO OTWORU,**
- **W MOMENCIE PRACY WENTYLATORA, NIE OTWIERAĆ DRZWICZEK KOTŁA,**
- zabrania się rozpalanie kotła przy użyciu środków łatwopalnych pod groźbą uszkodzenia kotła oraz utraty zdrowia i życia,
- utrzymywać stały porządek w miejscu zainstalowania kotła oraz nie dopuszczać by znajdowały się w nim przedmioty niezwiązane z jego obsługą,
- dbać o właściwy stan techniczny kotła i związanej z nim instalacją grzewczą,
- w przypadku pojawienia się awarii lub nieprawidłowości w pracy instalacji, bezzwłocznie zgłosić to instalatorowi bądź firmie serwisującej zainstalowane urządzenia,
- przy pracach przy kotle nie stosować oświetlenia oraz urządzeń o napięciu większym niż 24V,
- w okresie zimowym nie dopuszczać do przerw w ogrzewaniu pod groźbą zamarznięcia wody w instalacji. Podczas rozpalania kotła z zamarzniętą wodą może dojść do bardzo poważnych awarii,
- uzupełnianie wody w instalacji nigdy nie powinno być wykonywane w czasie, gdy kocioł jest rozgrzany,
- wykonanie instalacji elektrycznej może być dokonane jedynie przez elektryka posiadającego uprawnienia SEP do 1kV,
- w czasie pracy kotła, woda w instalacji nie może przekroczyć 85°C,
- kocioł należy regularnie czyścić z sadzy i pyłów, które wpływają negatywnie na sprawność i ekonomię jego użytkowania

8.7. SYSTEMY BEZPIECZEŃSTWA KOTŁA

1. Czujnik temperatury kotła

Czujnik po wykryciu temperatury powyżej 90 C (nastawa temperatury alarmowe może być modyfikowana w zależności od warunków, w jakich musi pracować urządzenie np. w piecach piekarniczych lub suszarniach; należy nadmienić, iż takich zmian może dokonywać tylko wykwalifikowany serwis), przechodzi z trybu pracy w tryb wygaszania, wyłączając podajnik zewnętrzny i ustawiając wentylator na 100% mocy.

2. Technologia spalania nadciśnieniowego

Spalanie nadciśnieniowe opiera się na zjawisku fizycznym, powstałym w podajniku wewnętrznym palnika.

3. Giętka rura zasypowa

Giętka rura zasypowa jest elastycznym łącznikiem pomiędzy podajnikiem zewnętrznym a samym palnikiem. Jej głównym zadaniem jest dostarczenie paliwa do palnika, dodatkowo pełni również funkcje zabezpieczenia przed cofnięciem się płomienia. Pod wpływem wysokiej temperatur rura zacznie się odkształcać i rozwijać, co uniemożliwi dostarczenie paliwa do palnika.

8.8. KONSERWACJA KOTŁA

Konstrukcja kotła oraz palnika zostały wykonane w taki sposób, aby nie wymagały skomplikowanej i kosztownej konserwacji. Warto przestrzegać poniższych zasad gwarantujących bezpieczną i długookresową eksploatację kotła:

- należy regularnie czyścić wymiennik kotła z pyłów i osadów jako produkty spalania paliwa w palenisku. Czyszczenie komory spalania wykonywać wyłącznie przy wyłączonym i ostudzonym kotle.
- należy regularnie czyścić sterownik kotła, nie dopuszczając do osadzania się na nim kurzu i pyłu mogącego wpływać negatywnie na jego pracę,
- po zakończonym sezonie grzewczym dokonać gruntownego czyszczenia kotła przez firmę instalacyjną lub serwisową urządzenia,
- do czyszczenia nie stosować rozpuszczalników ani żadnych innych łatwopalnych substancji,
- jeżeli kocioł wyłączony jest z pracy grzewczej, należy go raz na kwartał uruchomić przez przynajmniej 15 minut w celu rozruszania elementów ruchomych instalacji,
- okresowo należy czyścić rurę podajnika z pokruszonego pelletu,
- w przypadku zużycia sznura uszczelniającego drzwiczek (szczeliwa), należy wymienić go na nowy.

9. PRZYCZYNY ZŁEJ PRACY KOTŁA I ICH USUWANIE

Rodzaj usterki	Możliwa przyczyna awarii	Sugerowana naprawa
Problem z uzyskaniem wymaganej temperatury zadanej	nieprawidłowe ustawienia w sterowniku	ustawić parametry zgodnie z instrukcją obsługi regulatora
	zanieczyszczony kocioł	wyczyścić kocioł
	zła jakość paliwa	wyregulować proces spalania lub wymienić paliwo
Znaczny wzrost temperatury ponad temperaturę zadaną	zbyt duży ciąg kominowy	zastosować regulator ciągu w kominie
Zbyt duże zużycie paliwa	nieprawidłowo ustawione parametry spalania	Ustawić prawidłowe parametry
	Paliwo złej jakości	Wymienić paliwo
Dymi się z drzwiczek kotła	niedomknięte drzwi	wyregulować zamek
	zużycie sznura uszczelniającego/szczeliwa	wymiana szczeliwa na nowe
	brak ciągu kominowego	wyczyścić komin, zwiększyć przekrój komina, podwyższyć komin
Złe spalanie paliwa	Zbyt mała ilość powietrza w komorze spalania	Zablokowany kanał poboru powietrza przez wentylator
	Złej jakości paliwo	Wymienić paliwo
Ciągła praca urządzeń podłączonych do kotła	Nieprawidłowe podłączenie urządzeń do regulatora	Sprawdzić podłączenie urządzeń
	Uszkodzenie sterownika	Skontaktować się z serwisem sterownika
Regulator nie włącza się	Uszkodzony bezpiecznik sterownika	Sprawdzić bezpiecznik
	Słabo wciśnięte wtyczki przewodów do gniazd	Sprawdzić połączenia przewodów

10. WARUNKI DOSTAWY

Kotły do handlu dostarczone są w stanie zmontowanym wraz z wyposażeniem do obsługi kotła oraz kompletem instrukcji użytkownika (Dokumentacja Techniczno – Rozruchowa oraz instrukcja obsługi regulatora).

Kotły fabrycznie montowane są na palecie EURO, umożliwiając stosowanie wózka paletowego bądź widłowego do jego transportu. Całość zabezpieczona folią bąbelkową oraz opakowaniem.



KOCIOŁ PRZECHOWYWAĆ W POMIĘSZCZENIACH ZADASZONYCH I WENTYLOWANYCH, A TRANSPORT WYKONYWAĆ JEDYNIĘ W POZYCJI PIONOWEJ.

Przy transportowaniu kotła do kotłowni, istnieje możliwość demontażu palnika zapobiegając jego uszkodzeniu przy manewrowaniu w ciasnych pomieszczeniach. Należy jednak pamiętać, że ponowny jego montaż może dokonać **WYŁĄCZNIE** wykwalifikowany instalator. Błędne podłączenie palnika i regulatora może doprowadzić do uszkodzenia urządzenia grzewczego.



W PRZYPADKU USZKODZENIA KOTŁA PODCZAS TRANSPORTU, NIE NALEŻY GO INSTALOWAĆ, LECZ SKONTAKTOWAĆ SIĘ Z SERWISEM FABRYCZNYM.

11. OCHRONA ŚRODOWISKA I UTYLIZACJA KOTŁA

Zastosowane w produkcji kotła elementy, wykonane zostały z materiałów neutralnych dla środowiska.

Po wyeksploatowaniu i zużyciu kotła należy:

- dokonać demontażu części połączonych śrubami poprzez ich odkręcenie, a części spawane poprzez ich wycięcie,
- elementy elektroniczne, motoreduktor, wentylator oraz przewody elektryczne podlegają selektywnej zbiórce zużytego sprzętu w celu ich utylizacji. Części takie przekazać do punktów zbiórki, określone przez służby miejskie lub gminne,
- pozostałe części kotła podlegają normalnej utylizacji jako złom stalowy,



PODCZAS DEMONTAŻU KOTŁA ZACHOWAĆ ŚRODKI OSTROŻNOŚCI, A PRACĘ Z NIM ZWIĄZANE WYKONYWAĆ Z UŻYCIEM NARZĘDZI RĘCZNYCH I MECHANICZNYCH ORAZ ŚRODKÓW OCHRONY OSOBISTEJ.

WARUNKI GWARANCJI:

1. Producent Greń Spółka Jawna udziela kupującemu gwarancji na zakupiony produkt.
2. Producent gwarantuje sprawne działanie kotła, jeżeli będzie on zainstalowany, uruchomiony przez Autoryzowany Serwis Producenta i eksploatowany zgodnie ze wszystkimi informacjami załączonymi w niniejszej dokumentacji.
3. Producent ponosi odpowiedzialność z tytułu gwarancji tylko wtedy, gdy wada powstała z przyczyn tkwiących w samym urządzeniu.
4. Do producenta należy prawo wyboru, czy wada zostanie usunięta czy dostarczone zostanie urządzenie wolne od wad.
5. Naprawa gwarancyjna jest bezpłatna.
6. Termin udzielenia gwarancji obowiązuje od dnia wydania przedmiotu umowy Kupującemu wpisanemu w Karcie Gwarancyjnej i wynosi:
 - a. 60 miesięcy na szczelność wymiennika kotła,
 - b. 24 miesiące na komponenty elektroniczne, układ podawania paliwa,
 - c. 12 miesięcy na elementy ulegające naturalnemu zużyciu eksploatacyjnemu: zapalarka (maksymalnie 3500 faz rozpaleń) oraz elementy ceramiczne.
7. Gwarancja nie obejmuje części eksploatacyjnych takich jak: uchwyty, śruby, uszczelki, szczeliwa drzwiczek, zawirowywacze (turbulatory), zasobnik paliwa, obudowa zewnętrzna kotła.
8. Naprawa kotła lub zmiany konstrukcyjne dokonywane przez Klienta lub inne osoby nieupoważnione, unieważniają warunki gwarancji.
9. Gwarancja kotła wygasa w przypadku zamontowania kotła do instalacji grzewczej w układzie zamkniętym bez wymaganych zgodnie z prawem zabezpieczeń.
10. Gwarancja kotła wygasa w przypadku montażu kotła niezgodnie z przepisami.
11. Należy stosować wyłącznie części oryginalne wytwarzane przez producenta lub przez niego zalecane. Producent nie ponosi odpowiedzialności w przypadku zastosowania niewłaściwych części.
12. Gwarancja wygasa w przypadku stosowania paliwa innego niż zalecane przez producenta kotła.
13. Zgłoszenie usunięcia wady w ramach naprawy gwarancyjnej powinno być złożone natychmiast po jej stwierdzeniu.
14. Zgłoszenie reklamacyjne należy składać w formie pisemnej poprzez witrynę www.ekogren.pl/serwis, lub na e-mail: serwis@ekogren.pl, pocztą, osobiście w Zakładzie Produkcyjnym w Pszczynie przy ul. Górnośląskiej 5, 43-200 Pszczyna
15. W zgłoszeniu reklamacyjnym należy podać:
 - a. dane z tabliczki znamionowej: typ, moc, numer seryjny, rok produkcji,
 - b. data i miejsce zakupu,
 - c. model sterownika,
 - d. opis uszkodzenia kotła
 - e. dokładny adres i numer kontaktowy właściciela kotła.
16. Podstawą do bezpłatnego wykonania serwisu gwarancyjnego jest Karta Gwarancyjna z podpisem i pieczęcią sprzedawcy, wpisaną datą zakupu oraz potwierdzeniem wykonania rozruchu zerowego kotła przez uprawnionego instalatora oraz przeprowadzonymi przeglądami gwarancyjnymi.
17. Wymagane jest przechowywanie Karty Gwarancyjnej urządzenia przez cały czas jego eksploatacji.
18. W przypadku, gdy Klient uniemożliwi dokonanie naprawy gwarancyjnej, pomimo gotowości gwaranta do jego wykonania, uważa się, że reklamujący zrezygnował z usługi serwisowej.
19. Dopuszcza się wymianę kotła w przypadku stwierdzenia przez gwaranta, że nie można dokonać jego naprawy lub usunięcie usterki byłoby nieopłacalne.
20. W sprawach nie przewidzianych zastosowane zostanie postępowanie wg Kodeksu Cywilnego.
21. W przypadku nieuzasadnionego wezwania serwisu, Klient ponosi wszelkie koszty związane z jego przyjazdem oraz za wykonanie ewentualnej usługi.
22. Powyższe warunki gwarancji obowiązują na terenie Rzeczypospolitej Polskiej. Poza jego granicami, obowiązki gwaranta przejmuje dystrybutor urządzenia w danym kraju.

KARTA GWARANCYJNA

Numer fabryczny kotła	Typ kotła: EG Pellet Mini
Data przekazania do sprzedaży:	Pieczętka producenta:
Data sprzedaży:	Pieczętka punktu sprzedaży:
Data montażu:	Pieczętka firmy instalacyjnej:
Data przeglądu serwisu:	Pieczętka autoryzowanego serwisu: Uwagi autoryzowanego serwisu:
Data przeglądu serwisu:	Pieczętka autoryzowanego serwisu: Uwagi autoryzowanego serwisu:
Data przeglądu serwisu:	Pieczętka autoryzowanego serwisu: Uwagi autoryzowanego serwisu:
Data przeglądu serwisu:	Pieczętka autoryzowanego serwisu: Uwagi autoryzowanego serwisu:

EKOGREŃ / VITECO

PROTOKÓŁ PIERWSZEGO URUCHOMIENIA URZĄDZENIA 1 x egzemplarz dla klienta, 1x egzemplarz dla serwisanta*

Firma instalacyjna:

Adres klienta:

Dane urządzenia:

Model kotła kW:			
Nr seryjny kotła.:			
System sterowania			<input type="checkbox"/> Estyma <input type="checkbox"/> Plum <input type="checkbox"/> Inny
I	TAK	NIE	UMIĘSCOWIENIE KOTŁA W KOTŁOWNI
1	<input type="checkbox"/>	<input type="checkbox"/>	Czy wentylacja Nawiewna jest wykonana zgodnie z PN-B/02411:1987 ?
2	<input type="checkbox"/>	<input type="checkbox"/>	Czy wentylacja Wywiewna jest wykonana zgodnie z PN-B/02411:1987 ? (Nie zamykany otwór o przekroju min. 200cm ²)
3	<input type="checkbox"/>	<input type="checkbox"/>	Czy sprawdzono wysokość komina i czy jest ona zgodna z wymaganiami producenta, zawartymi w DTR ?m
4	<input type="checkbox"/>	<input type="checkbox"/>	Czy sprawdzono przekrój komina i czy jest on zgodny z wymaganiami producenta, zawartymi w DTR ? cm2
5	<input type="checkbox"/>	<input type="checkbox"/>	Czy czopuch spalin jest odporny na wilgoć ?
6	<input type="checkbox"/>	<input type="checkbox"/>	Czy komin jest odporny na wilgoć ? Podaj typ komina.....
7	<input type="checkbox"/>	<input type="checkbox"/>	Czy przyłącze spalin jest wznoszące się, szczelne, stabilne ?
8	<input type="checkbox"/>	<input type="checkbox"/>	Czy jest otwór wyczystny do czyszczenia przewodu wylotowego spalin ?
9	<input type="checkbox"/>	<input type="checkbox"/>	Czy jest zainstalowany regulator ciągu kominowego (-0,1 do -0,2 mbar = -10 do -20 Pa) ? Gdzie jest on umieszczony ?.....
10	<input type="checkbox"/>	<input type="checkbox"/>	Czy zostały zachowane Minimalne odstępów montażowych urządzenia w kotłowni, zgodnie z instrukcją instalacji, zawartej w Dokumentacji Techniczno-Ruchowej Urządzenia ?
11	<input type="checkbox"/>	<input type="checkbox"/>	Czy urządzenie zostało wypoziomowane ?
II	TAK	NIE	PODŁĄCZENIE HYDRAULICZNE KOTŁA
UKŁAD OTWARTY INSTALACJI			
1	<input type="checkbox"/>	<input type="checkbox"/>	Czy sprawdzono prowadzenie rury wzbiorczej zgodnie z PN-B/02413:1991 ?
2	<input type="checkbox"/>	<input type="checkbox"/>	Czy sprawdzono miejsce wpięcia rury wzbiorczej zgodnie z PN-B/02413:1991 ?
3	<input type="checkbox"/>	<input type="checkbox"/>	Czy sprawdzono, czy średnica rury wzbiorczej jest zgodna z PN-B/02413:1991 ?
4	<input type="checkbox"/>	<input type="checkbox"/>	Czy sprawdzono średnice rur zasilania i powrotu układu instalacji ?
5	<input type="checkbox"/>	<input type="checkbox"/>	Czy sprawdzono średnice rur obiegu kotłowego ?
UKŁAD ZAMKNIĘTY (CIŚNIENIOWY) INSTALACJI			
6	<input type="checkbox"/>	<input type="checkbox"/>	Czy zainstalowana Armatura bezpieczeństwa jest zgodna z PN-EN 12828 ?
7	<input type="checkbox"/>	<input type="checkbox"/>	Czy zainstalowano grupę bezpieczeństwa dla układu Centralnego Ogrzewania, względnie: zawór bezpieczeństwa wraz z manometrem i odpowietrznikiem ? (podaj ciśnienie otwarcia zaworu bezpieczeństwabar)
8	<input type="checkbox"/>	<input type="checkbox"/>	Czy zainstalowano grupę bezpieczeństwa dla wody użytkowej, względnie: zawór bezpieczeństwa wraz z manometrem i odpowietrznikiem ? (podaj ciśnienie otwarcia zaworu bezpieczeństwabar)
9	<input type="checkbox"/>	<input type="checkbox"/>	Proszę podać pojemność naczynia przeponowego dla CO (zgodnie z PN-EN 12828)..... litrów.
10	<input type="checkbox"/>	<input type="checkbox"/>	Proszę podać pojemność naczynia przeponowego dla Wody Użytkowej (zgodnie z PN-EN 12828)..... litrów.
11	<input type="checkbox"/>	<input type="checkbox"/>	Czy zainstalowany jest zawór schładzający kocioł lub węzownica schładzająca ? Podaj typ.....
12	<input type="checkbox"/>	<input type="checkbox"/>	Czy zainstalowane urządzenia zabezpieczające (naczynie przeponowe, zawór bezpieczeństwa, itp.) są nie odcinalne ?
13	<input type="checkbox"/>	<input type="checkbox"/>	Podać ciśnienie wstępne instalacji CO.....bar
ZABEZPIECZENIE TEMPERATURY POWROTU KOTŁA			
13	<input type="checkbox"/>	<input type="checkbox"/>	Czy zainstalowano mieszający zawór 4-drogowy ? Podać średnicę przyłącza zaworu.....
14	<input type="checkbox"/>	<input type="checkbox"/>	Czy zainstalowano pompę obiegu kotłowego ?

15	<input type="checkbox"/>	<input type="checkbox"/>	Czy zainstalowano sprzęgło hydrauliczne ?
16	<input type="checkbox"/>	<input type="checkbox"/>	Czy zainstalowano zawór termostatyczny ?
III	TAK	NIE	PODŁĄCZENIE ELEKTRYCZNE KOTŁA
1	<input type="checkbox"/>	<input type="checkbox"/>	Czy zasilanie jest chronione zwłocznym bezpiecznikiem 15A (typ B/C)? Czy wyłącznik różnicowo – prądowy jest zainstalowany?
2	<input type="checkbox"/>	<input type="checkbox"/>	Czy wszystkie komponenty sterowania (czujniki, itp.) są połączone i przypisane do modułów sterujących ?
3	<input type="checkbox"/>	<input type="checkbox"/>	Czy wszystkie czujniki zostały prawidłowo połączone oraz umieszczone, wsunięte w kapilary i zabezpieczone ?
4	<input type="checkbox"/>	<input type="checkbox"/>	Czy każdy obieg grzewczy ma swój odrębny mieszacz z siłownikiem ? Czy została sprawdzona prawidłowość działania kierunków siłownika mieszacza ?
5	<input type="checkbox"/>	<input type="checkbox"/>	Wszystkie wtyczki w kotle są poprawnie połączone i zamocowane ?
6	<input type="checkbox"/>	<input type="checkbox"/>	Czy jest Sterownik pokojowy ? (Jeśli tak, czy sprawdzono jego podłączenie i działanie <input type="checkbox"/> TAK <input type="checkbox"/> NIE)
IV	TAK	NIE	MAGAZYN NA PALIWO (w przypadku zastosowania systemu VACUUM)
1	<input type="checkbox"/>	<input type="checkbox"/>	Czy skład na paliwo (pusty) może być sprawdzony?
2	<input type="checkbox"/>	<input type="checkbox"/>	Pomieszczenie jest zgodne z wymaganiami paliwa (suche, uszczelnione, solidne, okładziny drzwi, itp.)
3	<input type="checkbox"/>	<input type="checkbox"/>	Brak instalacji elektrycznych
4	<input type="checkbox"/>	<input type="checkbox"/>	Mata amortyzująco-ochronna zamontowana naprzeciwko przyłącza silosu, zgodnie z instrukcją montażu.
5	<input type="checkbox"/>	<input type="checkbox"/>	Rury ssawne są uziemione na wszystkich końcach i połączeniach - sprawdzić co najmniej dwa połączenia
6	<input type="checkbox"/>	<input type="checkbox"/>	Przewody powietrza powrotne i zasilające są uziemione i posiadają system wietrzenia
7	<input type="checkbox"/>	<input type="checkbox"/>	Poinformować klientów, aby stosowali tylko pellety 6 mm zgodnie z normami: ÖNORM M7135, DINplus, ENplus-14961-2 A1
8	<input type="checkbox"/>	<input type="checkbox"/>	Na drzwiach magazynu zamontowany w sposób widoczny żółty znak ostrzegawczy "pomieszczenie na pellety drewniane"
9	<input type="checkbox"/>	<input type="checkbox"/>	Klient został poinstruowany, aby spełnić lokalne przepisy przeciwpożarowe.
V	TAK	NIE	ROZRUCH KOTŁA
1	<input type="checkbox"/>	<input type="checkbox"/>	Uruchomić kocioł, zgodnie z instrukcją obsługi kotła (DTR) lub instrukcją obsługi producenta palnika kotła.
2	<input type="checkbox"/>	<input type="checkbox"/>	Objaśnić, jak obsługiwać kocioł zgodnie z instrukcją obsługi.
3	<input type="checkbox"/>	<input type="checkbox"/>	Poinstruować Klienta, gdzie znajdują się informacje nt. czyszczenia urządzenia w instrukcji obsługi.
4	<input type="checkbox"/>	<input type="checkbox"/>	Przypomnieć o obowiązkowych przeglądach urządzenia. Zaoferować klientowi kompleksowo usługę przeglądu i czyszczenia kotła.
5	<input type="checkbox"/>	<input type="checkbox"/>	Objaśnić klientowi funkcjonowanie systemu sterującego urządzenie.
6	<input type="checkbox"/>	<input type="checkbox"/>	Dokonać regulacji ustawień parametrów pracy kotła.
7	<input type="checkbox"/>	<input type="checkbox"/>	Objaśnić klientowi zasady regulacji spalania
8	<input type="checkbox"/>	<input type="checkbox"/>	Dokonać regulacji ustawień parametrów pracy układów grzewczych.
9	<input type="checkbox"/>	<input type="checkbox"/>	Ustawić wspólnie z klientem i objaśnić działanie programów grzewczych, harmonogramów pracy i regulacji temperatur ekonomicznych i komfortowych (krzywe grzewcze, ograniczenia grzewcze itp.)
10	<input type="checkbox"/>	<input type="checkbox"/>	Wypełnić kartę gwarancyjną.
11	<input type="checkbox"/>	<input type="checkbox"/>	Poinstruować klienta o stosowaniu paliwa 6 mm, zgodnego z normami: ÖNORM M7135, DINplus, ENplus-14961-2 A1
12	<input type="checkbox"/>	<input type="checkbox"/>	Poinformować klienta, jak należy dokonać pomiaru i ustawienia wydajności podajnika paliwa, przy każdorazowej dostawie pelletu.
13	<input type="checkbox"/>	<input type="checkbox"/>	Poinformować klienta o procedurze składania reklamacji w przypadku awarii urządzenia.

VI	TAK	NIE	ANALIZA PRACY URZĄDZENIA
1	<input type="checkbox"/>	<input type="checkbox"/>	Wykonać otwór pomiarowy w odległości 2x średnicy rury czopucha spalin za przyłączem wylotowym,
2	<input type="checkbox"/>	<input type="checkbox"/>	Wykonać Analizę spalin i ciągu kominowego, po 30 minutach pracy urządzenia z mocą nominalną, temperatura kotła minimum 60 °C
3	<input type="checkbox"/>	<input type="checkbox"/>	Wykonać Analizę spalin i ciągu kominowego, po 10 minutach pracy urządzenia z mocą minimalną, temperatura kotła minimum 60 °C
4	<input type="checkbox"/>	<input type="checkbox"/>	Wypełnić formularz "Protokół pomiaru"
5	<input type="checkbox"/>	<input type="checkbox"/>	Zamknąć otwór pomiarowy po przeprowadzonej analizie spalin.
6	<input type="checkbox"/>	<input type="checkbox"/>	Przypiąć wydruki pomiarowe z analizatora do karty pierwszego uruchomienia.

Protokół pomiaru (pomiar PO 30 MINUTACH DZIAŁANIA KOTŁA!):

EG – PELLET / EG – PELLET MINI / EG- PELLET MINI COMPACT / EG- PELLET MICRO			
Wartość	Urządzenie	Pomiar pracy z mocą nominalną	Pomiar pracy z mocą minimalną
Temperatura kotła	[°C]		
Temperatura spalin	[°C]		
Temperatura otoczenia	[°C]		
Zawartość O ₂	[Vol%]		
Zawartość CO	[ppm]		
Zawartość CO ₂	[Vol%]		
Sprawność przy obciążeniu znamionowym η (Eta)	[%]		
Ciąg spalin	[Pa]		

Protokół nastaw urządzenia

EG – PELLET / EG – PELLET MINI / EG- PELLET MINI COMPACT / EG- PELLET MICRO			
Wartość	Urządzenie	Pomiar pracy z mocą nominalną	Pomiar pracy z mocą minimalną
Zadana temperatura kotła CO	[°C]		
Histereza CO	[°C]		
Zadana temperatura kotła CWU	[°C]		
Histereza CWU	[°C]		
Wydajność podajnika paliwa	[Kg/h]		
Moc minimalna	[%]		
Moc maksymalna	[%]		
Wentylator dla mocy 20%	[%]		
Wentylator dla mocy 40%	[%]		
Wentylator dla mocy 60%	[%]		
Wentylator dla mocy 80%	[%]		
Wentylator dla mocy 100%	[%]		
Czas podawania	[s]		
Przerwa podawania	[s]		
Siła nadmuchu	[%]		
Tryb pracy pomp			
Czas rozpalania	[min]		
Moc dmuchawy w czasie rozpalania	[%]		
Rodzaj stosowanego paliwa			
<i>Inne</i>			
<i>Inne</i>			
<i>Inne</i>			
<i>Inne</i>			
<i>Inne</i>			
<i>Inne</i>			
<i>Inne</i>			

KARTA NAPRAW SERWISOWYCH

L.p.	Data	Opis	Uwagi	Pieczęć i podpis serwisu
1.				
2.				
3.				
4.				

PROTOKÓŁ REKLAMACYJNY

Sporządzony w dniu _____ W związku z reklamacją nr _____

PRZEDMIOT REKLAMACJI:

TYP KOTŁA: _____ Data produkcji kotła: _____

Nr seryjny kotła: _____ Data zakupu kotła: _____

ZGŁASZAJĄCY:

Imię i nazwisko: _____

Dokładny adres: _____

Nr tel.: _____

DOKŁADNY OPIS STWIERDZONYCH WAD JAKOŚCIOWYCH LUB USTEREK WYNIKAJĄCYCH Z WINY PRODUCENTA

INNE USZKODZENIA: _____

ZGŁASZAJĄCY WNOSI ZGŁOSZENIE REKLAMACYJNE Z TYTUŁU (ZAZNACZYĆ WŁAŚCIWE):

Naprawa gwarancyjna Naprawa płatna Naprawa pogwarancyjna płatna

ŻĄDANIA ZGŁASZAJĄCEGO: _____

W przypadku nieuwzględnienia reklamacji na skutek stwierdzenia okoliczności, o których mowa w pkt. Warunków Gwarancji, Zgłaszający zgadza się pokryć koszty poniesione przez serwis producenta.

 (miejscowość, data)

 (podpis zgłaszającego reklamację)

 (podpis serwisanta)

USUNIĘCIE WADY KOTŁA – wypełnia serwis

Data przekazania usterki serwisantowi _____ godz. _____

Nazwisko i imię serwisanta _____

Sposób usunięcia wady _____

Porada (OPIS) _____

ZAKOŃCZENIE REKLAMACJI

Nazwisko i imię serwisanta _____ Data usunięcia usterki _____

Zasadność reklamacji _____ Czas trwania naprawy _____

Usterka (wada) została usunięta, kocioł pracuje prawidłowo. Usunięcie usterki kwituje własnoręcznym podpisem. Oświadczam, że zapoznałem się z warunkami gwarancji, na podstawie których zgłaszam zakłócenie oraz wyrażam zgodę na przetwarzanie moich danych osobowych dla potrzeb procesu reklamacji zgodnie z Ustawą z dn. 29.08.1997 r. o Ochronie Danych Osobowych (Dz.U. Nr 133 poz.833).

 (miejscowość, data)

 (podpis zgłaszającego reklamację)

 (podpis przyjmującego reklamację)

Dystrybutorzy towarów marki **Viteco**

hurtownie
instalacyjne **pl**

www.hurtownieinstalacyjne.pl



www.viteco.pl