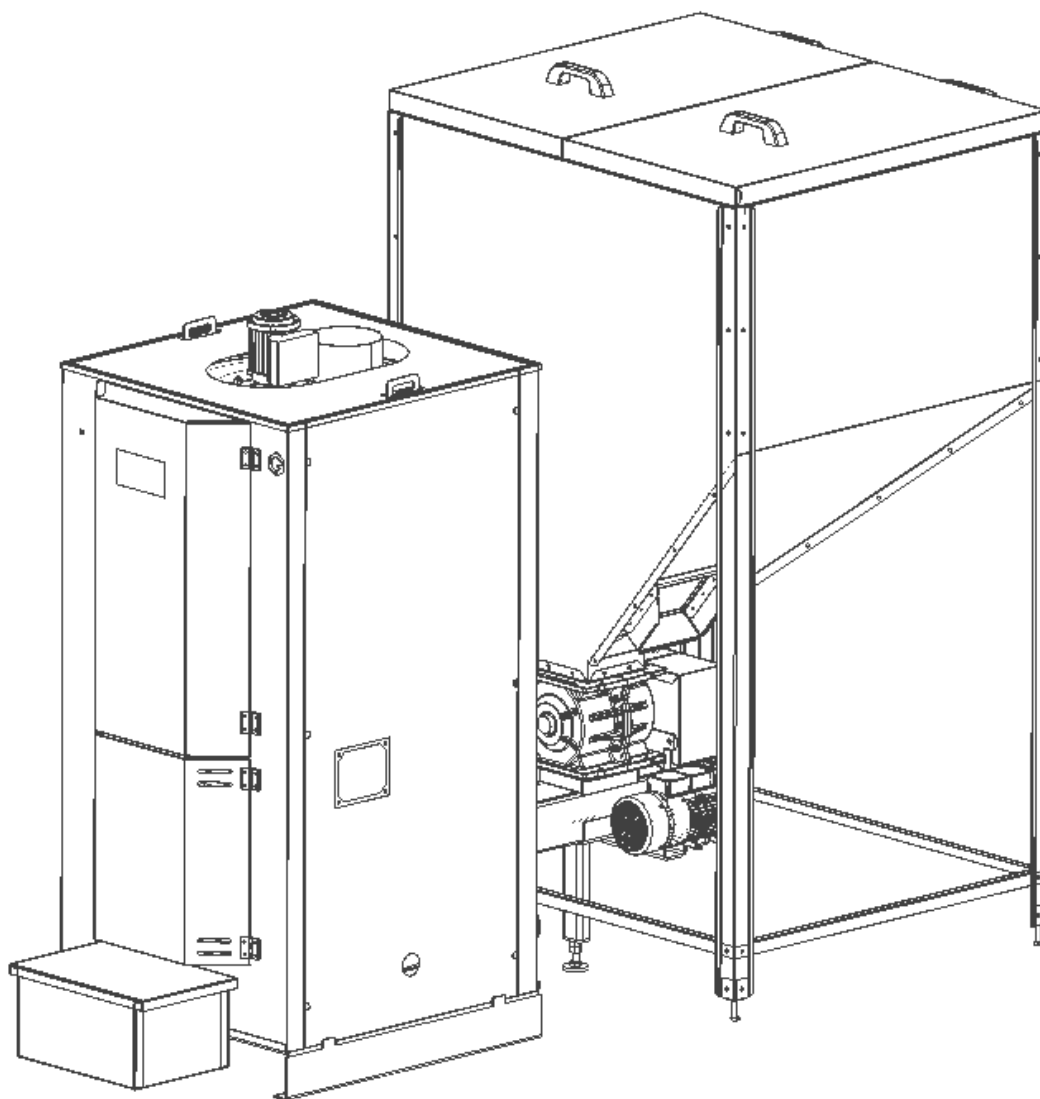


# Dokumentacja

## Techniczno-Rozruchowa



### EG MULTIFUEL P 20-100 kW

Instrukcja oryginalna

Wydanie I

Wrzesień 2017

# DEKLARACJA ZGODNOŚCI

# GREŃ

Zakład Ślusarski GREŃ Spółka Jawna Bolesław i Grażyna Greń  
43-200 Pszczyna, ul. Karola Miarki 1b

deklaruje z pełną odpowiedzialnością, że wyrób

**„Automatyczny kocioł grzewczy EG MULTIFUEL 20-60 kW  
na paliwa stałe – biomasę z mechanicznym podajnikiem paliwa”**

jest zgodny z postanowieniami:

Dyrektywa 2006/42/WE  
Dyrektywa 2014/35/UE  
Dyrektywa 2004/108/WE  
Dyrektywa 2014/68/UE


Dyrektywa 2004/108/WE  
i przepisami WUDT oraz normą PN-EN 303:5

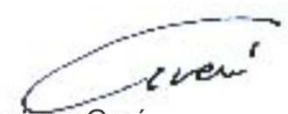
Potwierzeniem tego jest znak

# CE 0036

umieszczony na tabliczce znamionowej urządzenia.

Właściciele:

  
Bolesław Greń

  
Grażyna Greń

# DEKLARACJA ZGODNOŚCI

# GREŃ

Zakład Ślusarski GREŃ Spółka Jawna Bolesław i Grażyna Greń  
43-200 Pszczyna, ul. Karola Miarki 1b

deklaruje z pełną odpowiedzialnością, że wyrób

**„Automatyczny kocioł grzewczy EG MULTIFUEL 80 - 100 kW  
na paliwa stałe – biomasę z mechanicznym podajnikiem paliwa”**

jest zgodny z postanowieniami:

Dyrektywa 2006/42/WE  
Dyrektywa 2014/35/UE  
Dyrektywa 2004/108/WE  
Dyrektywa 2014/68/UE


Dyrektywa 2004/108/WE  
i przepisami WUDT oraz normą PN-EN 303:5

Potwierdzeniem tego jest znak

# CE 0036

umieszczony na tabliczce znamionowej urządzenia.

Właściciele:

  
Bolesław Greń

  
Grażyna Greń

## Spis treści

1. WSTĘP.....	6
2. PRZEZNACZENIE KOTŁA.....	6
3. SIEDEM NAJWAŻNIEJSZYCH ZASAD, KTÓRYCH NALEŻY BEZWZGLĘDNI PRZESTRZEGAĆ:.....	7
4. ODPOWIEDZIALNOŚĆ UŻYTKOWNIKA .....	7
5. ODPOWIEDZIALNOŚĆ INSTALATORA .....	8
6. WYPOSAŻENIE KOTŁA.....	8
7. DANE TECHNICZNE KOTŁA .....	9
8. PALIWO.....	12
9. WYTYCZNE MONTAŻU KOTŁA .....	13
9.1. WYMAGANIA DOTYCZĄCE KOTŁOWNI.....	13
9.2. USTAWINIE KOTŁA W KOTŁOWNI .....	15
9.3. PODŁĄCZENIE KOTŁA DO KOMINA.....	17
9.4. WYMAGANA WENTYLACJA POMIESZCZENIA .....	18
9.5. PODŁĄCZENIE KOTŁA DO INSTALACJI GRZEWCZEJ.....	20
9.5.1. MONTAŻ KOTŁA W UKŁADZIE ZAMKNIĘTYM.....	22
9.5.2. MONTAŻ KOTŁA W UKŁADZIE OTWARTYM .....	22
9.6. PODŁĄCZENIE KOTŁA DO INSTALACJI ELEKTRYCZNEJ .....	23
10. OBSŁUGA I EKSPLOATACJA KOTŁA .....	24
10.1. UPRAWNIENIA I OBOWIĄZKI OBSŁUGI KOTŁA.....	24
10.2. PIERWSZE URUCHOMIENIE KOTŁA.....	25
10.3. NAPEŁNIANIE WODĄ .....	26
10.4. ROZPALANIE I PRACA KOTŁA .....	27
10.5. CZYSZCZENIE KOTŁA .....	27
10.6. ZATRZYMANIE AWARYJNE KOTŁA .....	32
10.7. ZAKOŃCZENIE PALENIA .....	33
10.8. WARUNKI BEZPIECZNEJ EKSPLOATACJI .....	34
11. PRZYCZYNY ZŁEJ PRACY KOTŁA I ICH USUWANIE.....	36
12. WARUNKI DOSTAWY .....	38
13. OCHRONA ŚRODOWISKA I UTYLIZACJA KOTŁA.....	38
WZÓR TABLICZKI ZNAMIONOWEJ KOTŁA .....	39
WARUNKI GWARANCJI.....	41

KARTA GWARANCYJNA .....	43
PROTOKÓŁ STANU TECHNICZNEGO KOTŁOWNI, UKŁADU CO I PIERWSZEGO ROZRUCHU KOTŁA .....	45
KARTA NAPRAW SERWISOWYCH.....	47
PROTOKÓŁ REKLAMACYJNY .....	49
NOTATKI.....	51

## Spis rysunków

Rysunek 1. Podstawowe wymiary kotła .....	9
Rysunek 2. Orientacyjne wymiary kotła ze zbiornikiem.....	10
Rysunek 4 Wymagana przestrzeń nad kotłem .....	16
Rysunek 5. Wymagana przestrzeń wokół kotła.....	16
Rysunek 6 Schemat połączeń hydraulicznych kotła .....	21
Rysunek 7. Usuwanie popiołu z paleniska .....	29
Rysunek 8. Lokalizacja układu czyszczenia korpusu wymiennika kotła EG Multifuel .....	29
Rysunek 9. Usuwanie popiołu z popielnika .....	30

## Spis tabel

Tabela 1. Wyposażenie kotła.....	8
Tabela 2. Podstawowe wymiary kotłów.....	9
Tabela 3. Podstawowe wymiary kotłów ze zbiornikami .....	10
Tabela 4. Dane techniczne.....	11
Tabela 5. Podstawowe parametry paliwa kotła EG Multifuel P.....	12
Tabela 6. Wymagana przestrzeń wokół kotła.....	16
Tabela 7. Minimalne przekroje kanałów nawiewnych i wywiewnych wentylacji.....	19
Tabela 8. Parametry przepływu dla mocy nominalnej.....	21
Tabela 9. Wymagane parametry wody w instalacji grzewczej.....	26
Tabela 10. Zakres czynności obsługi okresowej kotła.....	28

# 1. WSTĘP

Szanowny nabywco,

Firma Greń gratuluje zakupu kotła serii EG Multifuel P. Produkowane przez nasz zakład kotły są zgodne z obowiązującą dyrektywą UE, posiadają świadectwo badań potwierdzające spełnienie wymagań klasy 5 zgodnie z normą PN-EN 303-5:2012 oraz oznaczenie CE, którego potwierdzeniem jest załączona Deklaracja Zgodności.

Przy wykorzystaniu najnowszego parku maszyn, stworzyliśmy dla Państwa urządzenie, będące źródłem ciepła w Waszych domach, zakładach oraz obiektach gospodarczych o zapotrzebowaniu na moc do 100kW.

Niniejsza dokumentacja techniczno – rozruchowa zawiera zalecenia dotyczące właściwego montażu oraz informacje umożliwiające energooszczędną, bezpieczną, ekologiczną i długoletnią eksploatację zakupionego kotła.

Przed zamontowaniem i rozpoczęciem eksploatacji urządzenia, należy obowiązkowo zapoznać się z treścią instrukcji.



**NINIEJSZA DOKUMENTACJA STANOWI KARTĘ GWARANCYJNĄ KOTŁA. PROSIMY O JEJ ZACHOWANIE PRZEZ CAŁY OKRES UŻYTKOWANIA URZĄDZENIA.**

## 2. PRZEZNACZENIE KOTŁA

Kotły EG Multifuel P są kompaktową wersją kotłów EG Multifuel, wyposażoną w zbiornik paliwa, predestynowaną do spalania pelletu.

Kotły serii EG Multifuel przeznaczone są do montażu w wodnych instalacjach centralnego ogrzewania w systemie zamkniętym<sup>1</sup>/otwartym<sup>2</sup> z grawitacyjnym lub wymuszonym obiegiem oraz przygotowania ciepłej wody użytkowej w obiektach, w których maksymalna dopuszczalna temperatura wody nie przekracza 85°C, a ciśnienie robocze 0,2 MPa. Wymagany minimalny ciąg spalin wynosi 0,2÷0,3 mbar w zależności od mocy urządzenia zgodnie z PN-EN 13384-1:2015-05.



**ZABRONIONE JEST UŻYWANIE KOTŁA JAKO PRZEPŁYWOWY OGRZEWACZ WODY ORAZ DO WYKORZYSTANIA W FUNKCJI NAGRZEWNICY POWIETRZA.**

<sup>1</sup> Instalacja CO i CWU kotła powinna być wykonana zgodnie z dokumentacją techniczno - rozruchową urządzenia oraz zabezpieczona zgodnie z PN-91/B-02413, PN-76/B-02440, a dla instalacji z zamkniętym układem dodatkowo zgodnie z PN-B-02414.

<sup>2</sup> Kotły zainstalowane w układzie otwartym nie podlegają rejestracji i odbiorowi przez UDT.

### **3. SIEDEM NAJWAŻNIEJSZYCH ZASAD, KTÓRYCH NALEŻY BEZWZGLĘDNIE PRZESTRZEGAĆ:**

- a) Paliwo musi być suche a jego wilgotność nie może przekraczać 25%. Jego granulometria musi odpowiadać wymiarom ustalonym przez producenta. W razie wątpliwości co do stosowanego paliwa, należy skontaktować się z producentem.
- b) Zabronione jest dokonywanie jakichkolwiek zmian w budowie oraz wyposażeniu kotła.
- c) Zabronione jest manualne ingerowanie w automatyczny, kontrolowany przez algorytm sterowania cykl pracy kotła (sekwencje podawania paliwa, przerwy w podawaniu, częstotliwości odpopielania, itd.). ponieważ może to spowodować uszkodzenie kotła doprowadzić do poważnych awarii.
- d) Należy rygorystycznie przestrzegać zasad eksploatacji kotła oraz reguł napełniania zbiornik paliwa a także regularnego opróżniania pojemnika systemu odpopielania.
- e) Moc cieplna biomasy nie powinna przekroczyć 19 000 kJ/kg.
- f) Kocioł musi być bezwzględnie zaopatrzony w obieg wody, w przeciwnym wypadku może dojść do przegrzania, które skutkować będzie poważnymi uszkodzeniami materialnymi i stwarzać będzie niebezpieczeństwo dla zdrowia i życia osób znajdujących się w kotłowni lub w jej pobliżu.
- g) Należy upewnić się, czy pomieszczenie kotłowni jest należycie wentylowane, a kanały spalinowe oraz wentylacyjne są drożne.

### **4. ODPOWIEDZIALNOŚĆ UŻYTKOWNIKA**

Obsługa kotła, czynności eksploatacyjne i konserwacyjne są powinnością użytkownika i jest on w pełni odpowiedzialny za ich wykonywanie, zgodnie z zaleceniami i wytycznymi producenta kotła.

Niedostosowanie się do zaleceń niniejszej instrukcji oraz instrukcji podzespołów kotła, może skutkować jego poważnymi awariami a także być bezpośrednią lub pośrednią przyczyną niskiej wydajności urządzenia i skrócenia żywotności kotła.

Kocioł może być obsługiwany jedynie przez osoby dorosłe, kompetentne i przeszkolone w zakresie jego prawidłowej eksploatacji i obsługi. W przypadku chęci odbycia szkolenia lub szkolenia dodatkowego z zakresu obsługi kotła, o którym mowa w niniejszej instrukcji, prosimy o skontaktowanie się z firmą GREŃ SP. Jawna.

## 5. ODPOWIEDZIALNOŚĆ INSTALATORA

Instalacji kotła może dokonać jedynie wykwalifikowany instalator kotłów, przestrzegając i zachowując wszystkie prawa, przepisy i normy. Instalator ma również obowiązek przestrzegać wszystkich zaleceń i instrukcji dostarczonych przez producenta kotła. Dotyczy to głównie instrukcji obsługi, sposobu instalacji kotła oraz jego podzespołów oraz schematów układów hydraulicznych.



**ZA WSZYSTKIE NIEZGODNOŚCI I NIEDOGODNOŚCI ORAZ USZKODZENIA BĘDĄCE SKUTKIEM NIEPRZESTRZEGANIA ZALECEŃ PRODUCENTA, ZAWARTYCH W NINIEJSZEJ INSTRUKCJI, PEŁNĄ ODPOWIEDZIALNOŚĆ PONOSI INSTALATOR.**

## 6. WYPOSAŻENIE KOTŁA

Kotły serii EG Multifuel wraz z palnikiem dostarczane są do klienta w stanie zmontowanym na palecie drewnianej zabezpieczone folią bąbelkową oraz tekturowym opakowaniem.

Tabela 1. Wyposażenie kotła.

Wyposażenie	j.m.	Liczba szt.
Kocioł	kpl.	1
Zbiornik paliwa	szt.	1
Podtrzymka palnika	szt.	1
Popielnik	szt.	1 (2)*
Zestaw czyszczący	kpl.	1
Instrukcja obsługi kotła	szt.	1
Instrukcja obsługi regulatora	szt.	1

\* Dla mocy 80 i 100 kW w wyposażeniu standardowym otrzymuje się 2 popielniki

Do standardowego wyposażenia kotła należy zbiornik paliwa o pojemności 1000l, wykonany z blachy ocynkowanej. W wyposażeniu dodatkowym dostępny jest również zbiornik powiększony o pojemności równej 2000l.



**ZAKRES DOSTAWY MOŻE ZOSTAĆ ZMIENIONY ZGODNIE Z ZAMÓWIENIEM UŻYTKOWNIKA ORAZ ROZBUDOWANY O DODATKOWE ELEMENTY I PODZESPOŁY.**



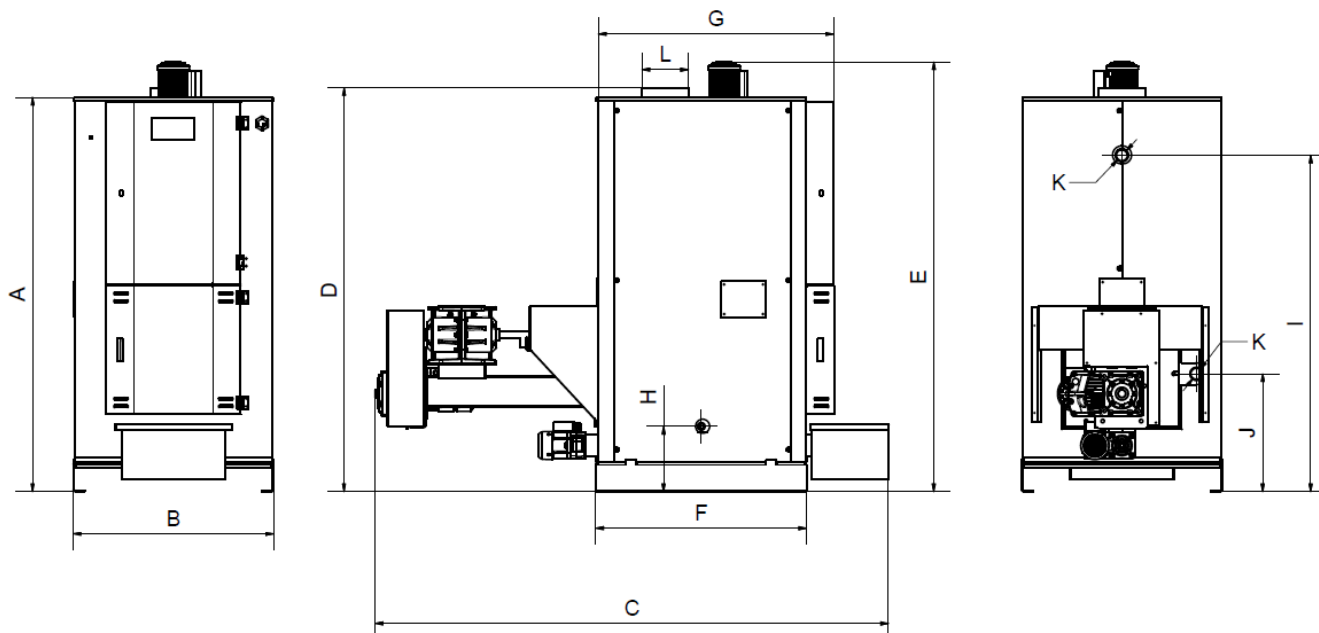
**KORZYSTANIE Z CZĘŚCI NIEORYGINALNYCH, NIEBĘDĄCYCH PRODUKOWANYCH PRZEZ Z.S. GREŃ SP.J. LUB PRZEZ NIEGO ZALECANYCH**

**POWODUJE UTRATĘ GWARANCJI!!!**



## 7. DANE TECHNICZNE KOTŁA

Podstawowe wymiary kotłów pokazano na rysunku poniżej oraz w Tabeli 2.



Rysunek 1. Podstawowe wymiary kotła

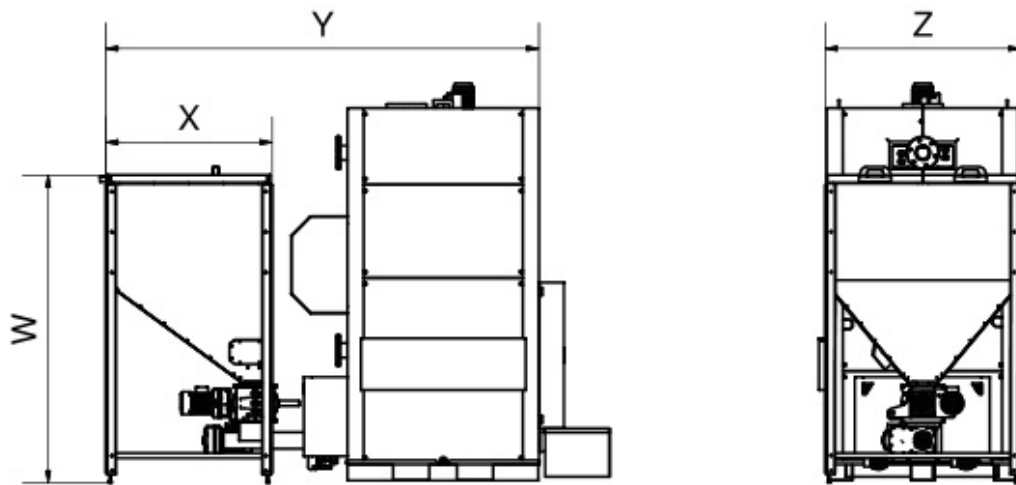
Tabela 2. Podstawowe wymiary kotłów.

Moc	A	B	C	D	E	F	G	H	I	J	K	L
	[mm]											
20 kW	1540	770	1990	1570	1670	820	915	250	1310	460	5/4"	Ø153
30 kW	1540	770	1990	1570	1670	820	915	250	1310	460	5/4"	Ø153
40 kW	1540	770	1990	1570	1670	820	915	250	1310	460	5/4"	Ø180
60 kW	1640	780	1990	1680	1780	820	915	250	1415	460	5/4"	Ø180
80 kW	1836	920	2030	1970	2110	920	1090	150	1695	660	2"	Ø196
100 kW	1936	920	2030	1970	2110	920	1090	150	1695	660	2"	Ø196



**PRODUCENT ZASTRZEGA SOBIE PRAWO DO ZMIAN KONSTRUKCYJNYCH KOTŁA ZWIĄZANYCH Z JEGO CIĄGLĄ MODERNIZACJĄ ORAZ UDOSKONALENIEM. POWYŻSZY PROSPEKT NIE STANOWI OFERTY W ROZUMIENIU PRAWA HANDLOWEGO.**

Podstawowe wymiary kotłów ze zbiornikiem pokazano na rysunku poniżej oraz w Tabeli 3.



Rysunek 2. Orientacyjne wymiary kotła ze zbiornikiem

Tabela 3. Podstawowe wymiary kotłów ze zbiornikami

Moc	W	X	Y	Z
	[mm]			
20 kW	2020	1030	2250	1200
30 kW	2020	1030	2250	1200
40 kW	2020	1030	2250	1200
60 kW	2020	1030	2250	1200
80 kW	1900	1030	2320	1200
100 kW	1900	1030	2320	1200

Tabela 4. Dane techniczne.

Lp.	Parametr	J.m.	EG Multifuel						
			20	30	40	60	80	100	
1.	Moc nominalna	kW	20	30	40	60	80	100	
2.	Zakres mocy	kW	6÷20	9÷30	12÷40	18÷60	24÷80	30÷100	
3.	Sprawność cieplna	%	>90	>90	>90	>90	>90	>90	
4.	Klasa kotła wg PN-EN 303-5:2012	-	5						
5.	Paliwo podstawowe	-	Pellet drzewny Ø6-8mm						
6.	Klasa paliwa	-	A1						
7.	Zużycie paliwa	kg/h	~4,0	~6,0	~8,0	~12,0	~16,0	~20,0	
8.	Pojemność wodna kotła	l	109	109	103	122	160	190	
9.	Max. ciśnienie robocze	bar	2,5						
10.	Ciśnienie próby	bar	5,0						
11.	Temp. spalin dla mocy nominalnej	°C	160						
12.	Temp. spalin dla mocy minimalnej	°C	100						
13.	Max. temp. wody na zasilaniu	°C	85						
14.	Min. temp. wody na powrocie	°C	46						
15.	Średnica wylotu spalin	mm	153	153	180	180	196	196	
16.	Wymagany ciąg kominowy	Pa	10-20				15-25		
17.	Minimalna wysokość komina	m	7	7	7	7	8	8	
18.	Wymagany przekrój komina	mm <sup>2</sup>	200				250		
19.	Masa kotła	kg	600	600	620	640	950	980	
20.	Zasilanie	V/Hz	230V/50Hz						
21.	Maksymalny pobór mocy el.	W	2000						

## 8. PALIWO

Zastosowany rodzaj paliwa wpływa na bezpieczeństwo oraz właściwą i długoterminową eksploatację kotła. Zalecanym paliwem kotłów grzewczych EG Multifuel P jest pellet drzewny wykonany zgodnie z PN-EN 14961-2 o parametrach podanych w Tabeli 4.

Tabela 5. Podstawowe parametry paliwa kotła EG Multifuel P.

Lp	Opis	Jednostka	Wartość
1.	Średnica granulatu	mm	Ø6-8
2.	Długość granulatu	mm	3,5 - 40
3.	Wartość opałowa	MJ/kg	16,5 - 19
4.	Wilgotność	%	Max. 10
5.	Gęstość nasypowa	kg/m <sup>3</sup>	>600
6.	Zawartość popiołu	%	0,03

Właściwy dobór typu i gatunku paliwa wpływa na ekonomiczne jego zużycie w porównaniu z gorszymi gatunkami, ograniczeniu emisji spalin i związków chemicznych w nim zawartych oraz skróceniu czasu podczas obsługi kotła.

Przy wyborze pelletu z niepewnych źródeł, prosimy zwrócić uwagę na ewentualne zanieczyszczenia w postaci piasku, kamieni i innych niepalnych frakcji, które mogą doprowadzić do uszkodzenia zespołu podającego i/lub palnika.



**W PRZYPADKU USZKODZENIA ZESPOŁU PODAJNIKA I/LUB PALNIKA Z POWODU STOSOWANIA PALIWA NIEZGODNEGO Z NINIEJSZĄ DOKUMENTACJĄ, PRODUCENT MOŻE Odstąpić od udzielenia gwarancji na ich wymianę.**



**NIEDOPUSZCZALNE JEST STOSOWANIE PALIW Z TOWRZYW SZTUCZNYCH, PELLETU Z DODATKAMI SUBSTANCJI ŁATWOPALNYCH, GDYŻ MOGĄ ONE DOPROWADZIĆ DO USZKODZENIA KOTŁA GRZEWCZEGO**

**ORAZ POWSTANIA POŻARU LUB WYBUCHU.**



**W WARUNKACH RZECZYWISTYCH ZUŻYCIE OPAŁU MOŻE RÓŻNIĆ SIĘ OD PODANEGO W TABELI 3, W ZALEŻNOŚCI OD IZOLACJI BUDYNKU, TEMPERATURY ZEWNĘTRZNEJ, RODZAJU INSTALACJI GRZEWCZEJ ORAZ JAKOŚCI STOSOWANEGO PALIWA.**

## 9. WYTYCZNE MONTAŻU KOTŁA

Po dostarczeniu kotła na miejsce docelowe, należy sprawdzić kompletność dostawy (zgodnie z Tabelą 1. Wyposażenie kotła) oraz czy w czasie transportu nie zostały uszkodzone.

Montaż kotła powinien być wykonany przez wykwalifikowany personel z uprawnieniami. Zalecamy skorzystanie z listy instalatorów dostępnych na stronie producenta urządzenia.



**PRZED PRYZSTAPIENIEM DO INSTALACJI URZĄDZENIA W KOTŁOWNI, NALEŻY BEZWZGLĘDNIEM ZAPOZNAĆ SIĘ Z NINIEJSZĄ DOKUMENTACJĄ TECHNICZNO – ROZRUCHOWĄ!**

Obowiązkiem instalatora jest szczegółowe zapoznanie użytkownika w zakresie budowy, uruchomienia, działania systemów zabezpieczających oraz codziennej obsługi użytkownikowi finalnemu.



**W KARCIE GWARANCYJNEJ NALEŻY WPISAĆ DATĘ ZAINSTALOWANIA KOTŁA ORAZ PIERWSEGO URUCHOMIENIA. NIEDOKONANIE TEJ CZYNNOŚCI WIAŻE SIĘ Z JEJ UNIEWAŻNIENIEM.**

### 9.1. WYMAGANIA DOTYCZĄCE KOTŁOWNI

Kotłownia, w której zainstalowany zostanie kocioł grzewczy, musi spełniać obecnie obowiązujące wymogi przepisów kraju w którym urządzenie zostanie zainstalowane.

W Polsce warunki te reguluje norma **PN-B/02411 Ogrzewnictwo. Kotłownie wbudowane na paliwo stałe. Wymagania.**

Kotły na paliwa stałe powinny być instalowane w specjalnie wydzielonych pomieszczeniach (kotłownie). Skład paliwa powinien również znajdować się w specjalnie wydzielonym pomieszczeniu w pobliżu kotła lub w kotłowni ale nie bliżej niż 400 mm od kotła. Aby ułatwić dostęp do kotła oraz umożliwić jego konserwację należy zapewnić wolną przestrzeń wokół kotła minimum 400 mm. Kocioł należy umieścić na niepalnym, izolowanym cieplnie podłożu, którego wymiary muszą być większe od podstawy kotła co najmniej o 200 mm z każdej strony. Jeżeli urządzenie montowane jest w piwnicy, zalecane jest wykonanie podmurówki o wysokości co najmniej 50 mm, na której należy posadowić kocioł.



**NALEŻY SPRAWDZIĆ, CZY KOCIOŁ ZNAJDUJE SIĘ W POZYCJI PIONOWEJ, ABY NIE NASTĄPIŁO JEGO ZAPOWIETRZANIE. W RAZIE POTRZEBY, KORYGOWAĆ USTAWIENIE KOTŁA.**

Aby zapewnić prawidłową pracę kotła, należy zapewnić odpowiednią wentylację kotłowni – wentylacja nawiewna powinna odbywać się za pośrednictwem niezamykanego otworu o minimalnej powierzchni przekroju 200 cm<sup>2</sup> i wylocie do 1 m nad poziomem podłogi. Równie ważna i wymagana jest wentylacja wywiewna, wykonana zgodnie z obowiązującymi przepisami.

Stosowanie się do powyższych zaleceń odnośnie pomieszczenia kotłowni, zabezpieczy urządzenie przed możliwością jego uszkodzenia jak również zagwarantuje jego poprawną i długotrwałą pracę.



**NALEŻY BEZWZGLĘDNIE PRZESTRZEGAĆ INFORMACJI ODNOŚNIE POMIESZCZENIA KOTŁOWNI, ZAWARTYCH W NINIEJSZEJ INSTRUKCJI ORAZ NORMACH I PRZEPISACH OBOWIĄZUJĄCYCH NA TERENIE KRAJU, W KTÓRYM KOCIOŁ ZOSTANIE ZAINSTALOWANY.**



**W PRZYPADKU ZAINSTALOWANIA KOTŁA ORAZ JEGO WYPOSAŻENIA W POMIESZCZENIU OTWARTYM, W KTÓRYM PANUJE TEMPERATURA NIŻSZA NIŻ 15°C, LUB W POMIESZCZENIU, W KTÓRYM MOGĄ WYSTĘPOWAĆ NISZCZĄCE DLA KOTŁA (WRAZ Z WYPOSAŻENIEM) WARUNKI JAK OBECNOŚĆ CHLORU, KWASÓW ORAZ ZBYT DUŻA WILGOTNOŚĆ POWIETRZA, PRODUCENT JEST ZWOLNIONY Z OBOWIĄZKU UDZIELENIA GWARANCJI NA KTÓRYKOLWIEK Z PODZESPOŁÓW KOTŁA JAK RÓWNIEŻ JEGO WYPOSAŻENIA. WSZELKIE WĄTPLIWOŚCI ZWIĄZANE Z POMIESZCZENIEM KOTŁOWNI NALEŻY KIEROWAĆ BEZPOŚREDNIO DO PRODUCENTA KOTŁA.**

Zalecenia dotyczące kotłowni:

- Kocioł powinien być osadzony na cokole wykonanym z materiałów niepalnych o obrysie większym po min. 100 mm z każdej strony kotła,
- Kocioł ulokować możliwie w centralnym punkcie w stosunku do ogrzewanych pomieszczeń oraz jak najbliżej komina,
- Otwory wentylacji nawiewnej i wywiewnej powinny być zabezpieczone siatką,
- Drzwi wejściowe do kotłowni należy wykonać z materiałów niepalnych,
- Kotłownia powinna mieć zapewnione oświetlenie dzienne i sztuczne oraz odpływ wody na zewnątrz budynku.



**NALEŻY ZAPEWNIĆ DOPŁYW WYSTARCZAJĄCEJ ILOŚCI POWIETRZA DO KOTŁOWNI. JEGO NIEDOBÓR ZAGRAŻA POWSTAWANIU NIEBEZPIECZNEGO DLA ZDROWIA I ŻYCIA TLENKU WĘGLA.**



**ZE WZGLĘDÓW BEZPIECZEŃSTWA ZALECA SIĘ MONTAŻ CZUJNIKA TLENKU WĘGLA (CO) ORAZ CZUJNIK DYMU W POMIESZCZENIU, GDZIE KOCIOŁ JEST ZAINSTALOWANY.**

## **9.2. USTAWINIE KOTŁA W KOTŁOWNI**

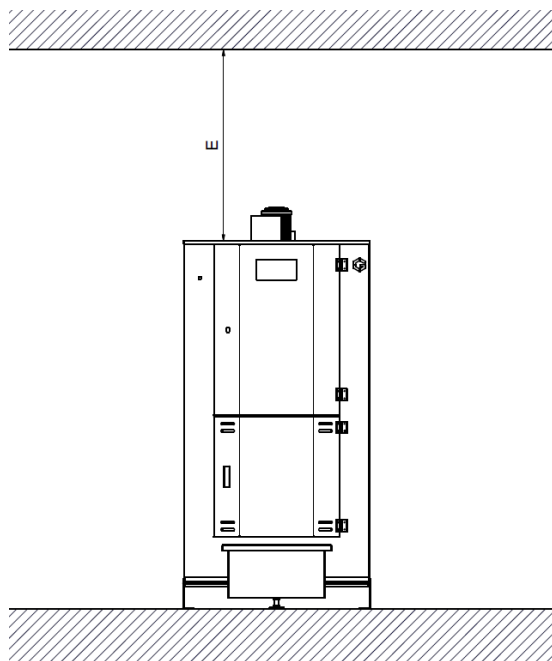
Kocioł powinien być ustawiony tak, aby umożliwić jego bezpieczną i ergonomiczną obsługę, w tym zasyp paliwa, usuwanie popiołu oraz czyszczenie.

Kotły EG Multifuel należy ustawić na niepalnej posadzce. W przypadku ryzyka napływu wód gruntowych (gdy kotłownia ulokowana jest w piwnicy), kocioł należy ustawić na betonowym podeście o wysokości min. 50mm.

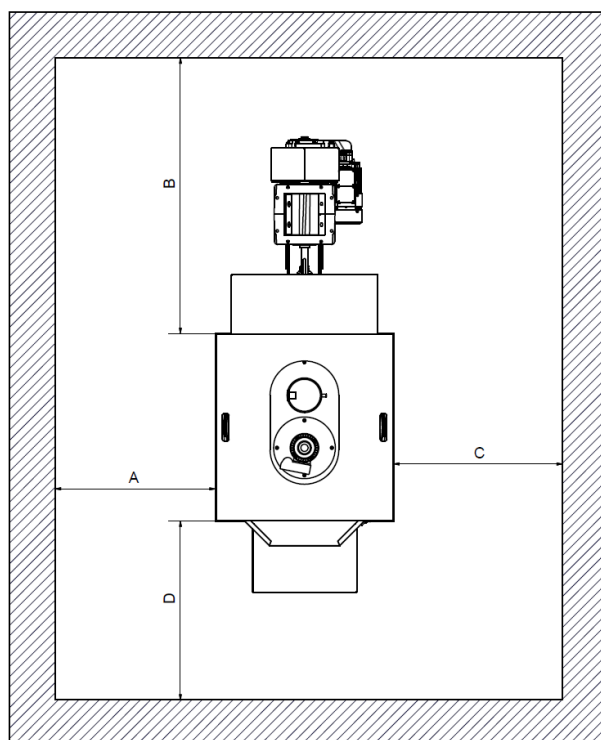
Podczas ustawienia kotła należy zadbać o jego wypoziomowanie oraz wziąć pod uwagę nośność (wytrzymałość) podłoża, na którym kocioł będzie zamontowany. Należy przestrzegać także warunków ochrony ppoż. w tym:

- Zachowanie min. 400mm wolnej przestrzeni między kotłem a miejscem składowania opału lub innych materiałów o stopniu łatwopalności C,
- Dla materiałów o nieznanym stopniu palności, odległość tę należy podwoić.

Przy instalacji kotła wewnątrz pomieszczenia, należy zapewnić wymaganą przestrzeń wokół urządzenia zgodnie z Rysunkiem 2 i 3 oraz Tabelą 4.



Rysunek 3 Wymagana przestrzeń nad kotłem



Rysunek 4. Wymagana przestrzeń wokół kotła

Tabela 6. Wymagana przestrzeń wokół kotła

Moc	A	B	C	D	E
20-30 kW	400	1550	400	1000	800
40 kW	400	1550	400	1000	850
60 kW	400	1550	400	1000	900
80 kW	500	1700	500	1500	800
100 kW	500	1700	500	1500	900



### 9.3. PODŁĄCZENIE KOTŁA DO KOMINA

Kotły w systemie centralnego ogrzewania muszą być podłączone do samodzielnego kanału kominowego. Sposób podłączenia do przewodu kominowego oraz jego wykonanie powinny być zgodne z obecnie obowiązującymi przepisami w kraju, w którym kocioł będzie zainstalowany. Dla Polski, obowiązujące jest Rozporządzenie Ministra Infrastruktury z dnia 12 marca 2009r. dotyczące warunków technicznych, jakim powinny odpowiadać budynki i ich usytuowanie/Dz.U.56/2009 poz. 461.

Kocioł należy połączyć bezpośrednio do komina za pomocą profilu o odpowiednim przekroju i kształcie, wykonanego z blachy stalowej o grubości mniejszej niż 3mm. Miejsce łączenia komina z czopuchem należy uszczelnić np. za pomocą silikonu wysokotemperaturowego, szczeliwem ceramicznym lub podobnym. Długość przewodów spalinowych poziomych powinna być nie dłuższa niż  $\frac{1}{4}$  wysokości komina i nie dłuższa niż 7m. Połączenie między kominem a kotłem, powinno być połączone z spadkiem min. 5% w kierunku kotła.

Wysokość i przekrój komina mają znaczący wpływ na pracę kotła, dlatego powinny wytwarzać wymagany ciąg zgodnie z Tabelą 2. Zbyt mały ciąg kominowy może powodować osiadanie pary wodnej na wymienniku, co będzie skutkowało szybszym zniszczeniem kotła. Zbyt wysoki natomiast, powoduje nadmierne zasysanie powietrza do komory spalania, zwiększając straty ciepła oraz wzrost ilości pyłu wydmuchiwanego z popiołu.



**W PRZYPADKU PROBLEMÓW Z OSZACOWANIEM WŁAŚCIWEGO PRZEKROJU PRZEWODU KOMINOWEGO, USTALENIU WYMAGANEGO CIĄGU, PRODUCENT ZALECA ZAMONTOWANIE REGULATORA CIĄGU.**

Ważne jest aby pion kominowy zaczynał się już od poziomu podłogi, gdzie zainstalowany jest kocioł. W jego dolnej części powinna znajdować się szczelna wyczystka umożliwiająca jego wyczyszczenie. Drożność komina powinna być sprawdzana przynajmniej raz w roku przez kominiarza.

Podłączenie do komina musi być wykonane w taki sposób, aby umożliwić jego łatwe odłączenie w celu uzyskania dostępu do kotła. Średnica wlotu komina musi odpowiadać wymiarom czopucha danego modelu kotła.

Wymagania dotyczące komina:

- wymagana wysokość komina przez producenta to minimum 5 m ponad kotłem,
- jeżeli jakaś część pozioma (połączenie kocioł – komin zewnętrzny) jest dłuższa niż 1 metr, wysokość komina musi być podwyższona o taką samą wartość,
- część pozioma podłączenia kominowego nie może być dłuższa niż połowa wysokości pionowej komina,
- odcinek podłączenia kotła z kominem musi być wzniesiony w kierunku komina; odcinek ten powinien być podłączony w linii prostej a ewentualne zmiany kierunku powinny być wykonywane za pomocą delikatnych łuków,
- komin musi obligatoryjnie wznosić się ponad wszelkie obiekty znajdujące się w jego otoczeniu o minimum 70 cm, aby nie doszło do zdławienia ognia i jego powrotu do kotła, powstania uszkodzeń i ewentualnej kondensacji,
- producent zaleca stosowanie systemów kominowych odpornych na działanie kondensatu; komin powinien być wykonany z materiałów kwasoodpornych i być ocieplony na całej długości,
- komin musi być wyposażony w wyczystkę znajdującą się na spodzie komina oraz odpływ kondensatu,
- producent wymaga montażu regulatora ciągu kominowego oraz klapy antywybuchowej na kominie.

#### **9.4. WYMAGANA WENTYLACJA POMIESZCZENIA**

Zgodnie z przepisami, każda kotłownia wbudowana musi mieć wentylację nawiewną i wywiewną, w celu zapewnienia prawidłowej pracy kotła.

Brak wentylacji nawiewnej lub jej niedrożność (lub też niewłaściwy przekrój) może być przyczyną niewłaściwej pracy kotła, w szczególności dymienia, kondensacji i niemożności uzyskania pełnej mocy i żądanej temperatury kotła. Brak dostatecznej ilości tlenu do procesu spalania będzie także skutkować nieefektywnym spalaniem, dużą ilością popiołu w popielniku i szybkim zanieczyszczeniem kotła i przewodu spalinowego.

Z kolei brak wentylacji wywiewnej lub jej niedrożność skutkować będzie brakiem odprowadzenia dwutlenku węgla i szkodliwych gazów z kotłowni, powstałych w procesie spalania.

### 9.4.1. WENTYLACJA NAWIEWNA

Zgodnie z PN87/B-02411 kanał wentylacji nawiewnej powinien posiadać przekrój nie mniejszy, niż 50% przekroju kanału spalinowego. Jego otwór powinien znajdować się 1m nad podłogą i urządzenie do regulacji ilości przepływu powietrza, z zaznaczeniem, aby nie można było zmniejszyć przekroju więcej niż do 1/5. Ilość powietrza niezbędna do prawidłowego procesu spalania powinna wynosić minimalnie 1,6m<sup>3</sup>/h na 1kW zainstalowanej mocy kotła.

### 9.4.2. WENTYLACJA WYWIEWNA

Zgodnie z PN87/B-02411 kanał wentylacji wywiewnej powinien posiadać przekrój nie mniejszy, niż 25% przekroju kanału spalinowego (nie mniejszy jednak niż 14x14 cm). Otwór wylotowy powinien znajdować się pod sufitem pomieszczenia, wyprowadzone ponad powierzchnię dachu co najmniej na wysokość 1,5m. Ilość powietrza wywiewanego powinna wynosić minimalnie 0,5m<sup>3</sup>/h na 1kW zainstalowanej mocy kotła.

Poniższa tabela przedstawia dobór minimalnych przekrojów kanałów nawiewnych i wywiewnych dla jednostek EG-MULTIFUEL 20-100 kW.

Tabela 7. Minimalne przekroje kanałów nawiewnych i wywiewnych wentylacji

Moc kotła	20kW	30kW	40kW	60kW	80kW	100kW
Minimalna średnica kanału spalinowego	150mm	150mm	150mm	180mm	196 mm	196 mm
Powierzchnia kanału spalinowego	0,02 m <sup>2</sup>	0,02 m <sup>2</sup>	0,02m <sup>2</sup>	0,025m <sup>2</sup>	0,030m <sup>2</sup>	0,030m <sup>2</sup>
Minimalna powierzchnia kanału nawiewnego	0,01m <sup>2</sup>	0,01m <sup>2</sup>	0,01 m <sup>2</sup>	0,012 m <sup>2</sup>	0,015 m <sup>2</sup>	0,018 m <sup>2</sup>
Minimalna ilość powietrza niezbędna do procesu spalania	48 m <sup>3</sup> /h	48 m <sup>3</sup> /h	64 m <sup>3</sup> /h	96 m <sup>3</sup> /h	130 m <sup>3</sup> /h	160 m <sup>3</sup> /h
Minimalna powierzchnia kanału wywiewnego	0,005 m <sup>2</sup>	0,005 m <sup>2</sup>	0,005 m <sup>2</sup>	0,006 m <sup>2</sup>	0,008 m <sup>2</sup>	0,008 m <sup>2</sup>
Minimalna ilość powietrza wywiewanego	15 m <sup>3</sup> /h	15 m <sup>3</sup> /h	20 m <sup>3</sup> /h	30 m <sup>3</sup> /h	40 m <sup>3</sup> /h	50 m <sup>3</sup> /h

## 9.5. PODŁĄCZENIE KOTŁA DO INSTALACJI GRZEWCZEJ

Połączenie kotła z instalacją grzewczą powinno być wykonane za pomocą złączy śrubunkowych, a ich przekrój poprzeczny nie może być zredukowany poniżej średnicy przyłącza wody kotła. Niedopuszczalne jest połączenia kotła z instalacją poprzez złącza spawane.



**ZAINSTALOWANIE KOTŁA POPRZECZ WSPAWANIE DO INSTALACJI GRZEWCZEJ WIĄŻE SIĘ Z UTRATĄ GWARANCJI NA URZĄDZENIE.**

Kotły serii EG Multifuel można podłączyć w układzie zamkniętym lub otwartym. W przypadku instalacji w układzie zamkniętym, konieczne jest wyposażenie instalacji w urządzenie odprowadzające nadmiar ciepła zgodnie z obecnie obowiązującymi wymogami kraju przeznaczenia.

Obowiązujące normy w Polsce:

PN-EN 12828:2006 – Instalacje grzewcze w budynkach. Projektowanie wodnych instalacji centralnego ogrzewania,

PN-EN 303-5:2012 – Kotły grzewcze na paliwa stałe z ręcznym i automatycznym załadunkiem paliwa o mocy nominalnej do 500kW

Instalacja hydrauliczna kotłowni musi zapewnić minimalną temperaturę wody powrotnej do kotła na poziomie min. 55°C. Może to zostać zrealizowane poprzez 3-drogowe zawory temperaturowe (np. zawory TV firmy ESBE), zawór 4-drogowy, poprzez zastosowanie pompy mieszającej, sprzęgła hydraulicznego lub innego urządzenia, które w sposób automatyczny zapewni odpowiednią temperaturę powrotu.

Wyżej wymienione warianty zabezpieczają kocioł przed efektem tzw. „roszenia”. Korpus wymiennika powinien być indywidualnie uziemiony, w celu zabezpieczenia przed korozją elektrochemiczną, powodowaną prądami błędzającymi.



**WYMAGANE JEST ABY INSTALACJA GRZEWCZA WYPOSAŻONA BYŁA W ZAWÓR TRÓJ- LUB CZTERODROGOWY, DZIĘKI KTÓREMU KOCIOŁ JEST CHRONIONY PRZED PRZEDWCZESNYM ZUŻYCIU SPOWODOWANYM KOROZJĄ NISKOTEMPERATUROWĄ.**

Podłączenie kotła powinno być wykonane przez osobę posiadającą odpowiednie uprawnienia w zakresie instalacji CO w pomieszczeniu o warunkach odpowiadających przepisom kotłowni.

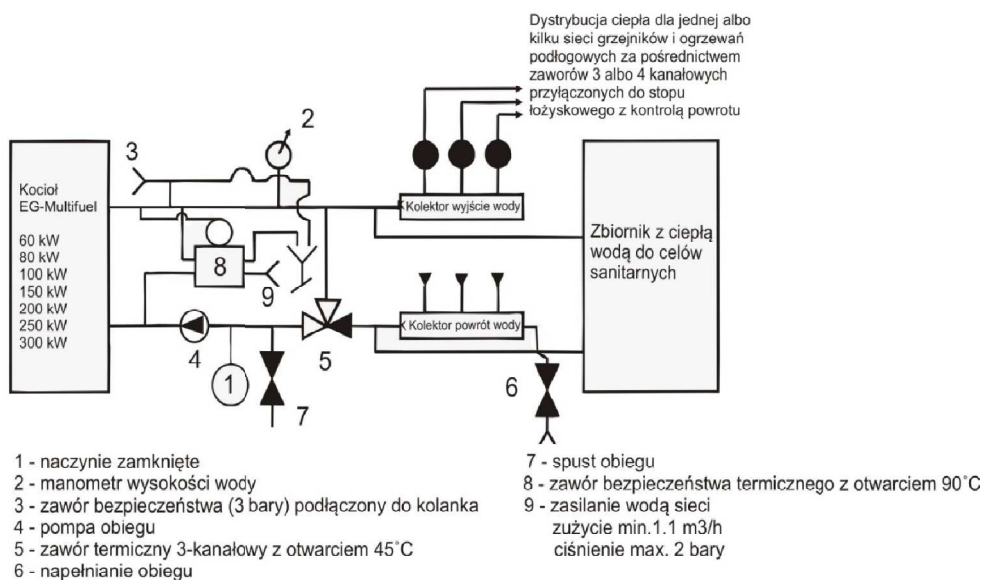
Kotły przystosowane są do pracy przy ciśnieniu roboczym do 2barów.



**WPISANIE SIĘ INSTALATORA DO KARTY GWARANCYJNEJ JEST WARUNKIEM JEJ WAŻNOŚCI.**

Tabela 8. Parametry przepływu dla mocy nominalnej

Moc kotła	20kW	30kW	40kW	60kW	80kW	100kW
Przepływ dla różnicy temperatur wynoszącej 10°C [l/s]	0,48	0,71	0,95	1,43	1,9	2,38
Przepływ dla różnicy temperatur wynoszącej 20°C [l/s]	0,24	0,36	0,48	0,71	0,95	1,19



Zawór termostatyczny nie jest wymagany, jeżeli kocioł wyposażony jest w kartę zarządzania obiegami ogrzewania

Rysunek 5 Schemat podłączeń hydraulicznych kotła

### 9.5.1. MONTAŻ KOTŁA W UKŁADZIE ZAMKNIĘTYM

Montując kocioł do instalacji grzewczej w układzie zamkniętym, obowiązkiem jest zastosowanie elementów zabezpieczających instalację przed przegrzaniem oraz nadmiernym ciśnieniem wewnątrz instalacji. W instalacji takiej powinny znaleźć się także: naczynie przeponowe, armatura kontrolno – pomiarowa jak termometr, manometr itp., zawór bezpieczeństwa oraz zawór termiczny typu SYR 5067.

Za prawidłową pracę kotła odpowiada sterownik/regulator. Jego zadaniem jest kontrolowanie temperatury wewnątrz instalacji. W przypadku jego uszkodzenia lub braku zasilania, powyższe urządzenia mają za zadanie bezpieczeństwo użytkownika instalacji.

Kotły serii EG Multifuel przystosowane są do pracy przy ciśnieniu roboczym do 2 barów. Bezpośrednio na kotle należy zamontować zawór bezpieczeństwa. Użytkowanie kotła bez w/w zaworu jest niedozwolone oraz grozi awarią urządzenia i stanowi zagrożenie bezpieczeństwa dla zdrowia i życia.

Podczas instalacji kotła w układzie zamkniętym należy powołać się na normy PN-EN 12828 (dla Polski) lub innej obecnie obowiązującej w kraju przeznaczenia.



**ZA PRAWIDŁOWO WYKONANĄ INSTALACJĘ KOTŁA, PIERWSZY ROZRUCH ORAZ NAPRAWY ODPOWIADA FIRMA INSTALACYJNO – SERWISOWA WPISANA DO KARTY GWARANCYJNEJ.**



**INGERENCJA OSÓB NIEBĘDĄCYCH PRACOWNIKAMI FIRMY INSTALUJĄCEJ KOCIOŁ W UKŁAD BEZPIECZEŃSTWA, ZMIANĘ PARAMETRÓW PRACY KOTŁA WIĄŻE SIĘ Z UTRATĄ GWARANCJI NA URZĄDZENIE GRZEWCZE.**

### 9.5.2. MONTAŻ KOTŁA W UKŁADZIE OTWARTYM

Instalację centralnego ogrzewania należy wykonać zgodnie z wymogami obecnie obowiązującymi w kraju przeznaczenia. W przypadku montażu kotła w Polsce, należy odnieść się do norm PN-EN 12828-A1:2014-50 Instalacje grzewcze w budynkach – projektowanie wodnych instalacji centralnego ogrzewania oraz PN-B-02413:1991 – Ogrzewnictwo i ciepłownictwo – Zabezpieczenie instalacji ogrzewań wodnych systemu otwartego - Wymagania.



**KOCIOŁ POWINNA ZAINSTALOWAĆ OSOBA POSIADAJĄCA UPRAWNIENIA W ZAKRESIE INSTALACJI CENTRALNEGO OGRZEWANIA. URZĄDZENIE NALEŻY MONTOWAĆ TYLKO W POMIĘSZCZENIACH SPEŁNIAJĄCYCH PRZEPISY DOT. KOTŁOWNI.**

Kotły EG Multifuel przystosowane są do pracy z grawitacyjnym lub wymuszonym obiegiem wody. W przypadku zastosowania pompy obiegowej, należy wykonać przyłącze pompy z obejściem grawitacyjnym, umożliwiające korzystanie z instalacji CO w przypadku awarii pompy.

Podczas instalacji kotła należy pamiętać o:

- montażu naczynia wzbiorczego systemu otwartego zgodnie z PN-B-02413:1991,
- na rurach bezpieczeństwa niedopuszczalne jest montowanie zaworów i zasuw. Rura ta powinna być wolna od ostrych załamań i zmniejszaniu średnicy na całej długości.
- średnica rury bezpieczeństwa zależna jest od mocy kotła.

## 9.6. PODŁĄCZENIE KOTŁA DO INSTALACJI ELEKTRYCZNEJ

Urządzenie grzewcze jakim jest kocioł EG Multifuel powinno być podłączone do sprawnej instalacji elektrycznej o napięciu nominalnym 230V/50Hz zgodnie z obowiązującymi przepisami. Kocioł należy podłączyć do gniazda wyposażonego w styk uziemiający. Gniazdko, powinno być umiejscowione w miejscu dostępnym dla użytkownika umożliwiając szybkie odłączenie urządzenia. Ponadto, powinno znajdować się ono z dala od źródeł ciepła mogące doprowadzić do jego uszkodzenia.

### 9.6.1. ZASILANIE GŁÓWNE

Zasilanie kotła musi być wyposażone w urządzenie zabezpieczające przed skokami napięcia i przed wyładowaniami atmosferycznymi. Zasilanie kotła musi być wyposażone w samoczynny wyłącznik różnicowy 30 mA. System zasilania i podłączenia elektryczne kotła muszą odpowiadać przepisom prawa (Norma EN 60335 - 1).



**KOCIOŁ ORAZ URZĄDZENIA Z NIM WSPÓŁPRACUJĄCE POWINNY BYĆ PODŁĄCZONE PRZEZ OSOBĘ POSIADAJĄCĄ ODPOWIEDNIE UPRAWNIENIA SEP DO 1kV**



**PODŁĄCZENIE URZĄDZEŃ DO SIECI POWINNY BYĆ WYKONYWANE PRZY WYŁĄCZONYM ZASILANIU POD GROŻBĄ PORAŻENIA PRĄDEM I UTRATĄ ZDROWIA LUB ŻYCIA!**

## 9.6.2. PODŁĄCZENIA ELEKTRYCZNE

Według instrukcji tablicy rozdzielczej, standardowe warunki podłączeń elektrycznych to 230 Volt (pojedyncza faza) 50 Hz albo 400 Volt (trzy fazy +N) 50 Hz, wykonane w układzie TN-C lub TN-S, zgodnie z obowiązującymi w tym zakresie przepisami i normami. Należy sprawdzić zgodność między parametrami instalacji elektrycznej głównej a parametrami wyposażenia elektrycznego kotła.

## 9.6.3. SZAFKA ELEKTRYCZNA

Dostęp do elektrycznej szafy sterującej jest zabezpieczony zamkiem z kluczem, aby uniknąć dostępu do niej osób niepożądanych. Szafka elektryczna musi zawsze pozostać zamknięta na klucz, który będzie znajdował się w miejscu niedostępnym dla dzieci.



**PRÓBA DOKONYWANIA SAMODZIELNYCH ZMIAN W INSTALACJI ELEKTRYCZNEJ KOTŁA WIĄŻE SIĘ Z UTRATĄ GWARANCJI NA URZĄDZENIE.**

## 10. OBSŁUGA I EKSPLOATACJA KOTŁA

Kocioł może obsługiwać jedynie osoba dorosła, która została wcześniej przeszkolona przez instalatora. W zakresie szkolenia powinny znajdować się informacje dotyczące budowy kotła, jego obsługi, eksploatacji oraz sposobu postępowania w sytuacjach awaryjnych. Obecność dzieci w pobliżu urządzenia oraz ingerencja w pracę kotła, która mogłaby zagrozić bezpieczeństwu jest surowo zabroniona.

### 10.1. UPRAWNIENIA I OBOWIĄZKI OBSŁUGI KOTŁA

Do obsługi kotła i jego konserwacji mogą być dopuszczone osoby posiadające praktyczną znajomość eksploatacji kotła, zasad obsługi urządzeń współpracujących z kotłem, zasad obsługi urządzeń sterujących w kotłowni oraz znajomość niniejszej instrukcji.

Osoby dopuszczone do obsługi i konserwacji kotła powinny posiadać kwalifikacje zgodne z Zarządzeniem Ministra Gospodarki, Pracy i Polityki Społecznej z dnia 28 kwietnia 2003 r. w sprawie szczegółowych zasad stwierdzania posiadania kwalifikacji przez osoby zajmujące się eksploatacją urządzeń, instalacji i sieci (Dz.U.2003 nr 89 poz.828).



Do podstawowych obowiązków obsługi należy :

- przestrzeganie zasad podanych w instrukcjach eksploatacji kotła oraz instrukcji obsługi kotłowni,
- niedopuszczenie do przekroczenia najważniejszego dopuszczalnego ciśnienia wody,
- niedopuszczenie do przekroczenia temperatury dopuszczalnej wody,
- reagować na wskazania przyrządów pomiarowych,
- niezwłocznie zgłaszać przełożonemu zaistniałe uszkodzenia, nieprawidłowości i zakłócenia w pracy kotła,
- osoba przekazująca lub nadzór nad pracą kotła powinna szczegółowo poinformować przejmującego o zauważonych nieprawidłowościach i zakłóceniach w pracy kotła,
- przy podejmowaniu zmiany należy:
- sprawdzić czy w palenisku nie ma wyrzuseń lub nieszczelności. Sprawdzenia należy dokonać przez drzwiczki paleniskowe;
- sprawdzić aktualne parametry kotła,
- każdej awarii, niebezpiecznym uszkodzeniu kotła oraz nieszczęśliwym wypadku związanym z eksploatacją kotła użytkownik jest zobowiązany niezwłocznie zawiadomić UDT.

## 10.2. PIERWSZE URUCHOMIENIE KOTŁA



**PIERWSZE URUCHOMIENIE KOTŁA MOŻE WYKONAĆ JEDYNE INSTALATOR BĄDŹ PRACOWNIK FIRMY SERWISOWEJ.**

Poniżej przedstawiono zakres czynności koniecznych do wykonania podczas pierwszego uruchomieniem kotła:

- zapoznanie z instrukcją techniczno – rozruchową kotła oraz instrukcją sterownika,
- sprawdzenie czy instalacja grzewcza została wykonana zgodnie z projektem,
- sprawdzenie czy instalacja grzewcza została napełniona wodą oraz czy jest szczelna,
- sprawdzenie ciągu kominowego,
- ustawienie w sterowniku kotła parametrów pracy kotła oraz urządzeń do niego podłączonych,
- wpisanie daty pierwszego uruchomienia do karty gwarancyjnej.

### 10.3. NAPEŁNIANIE WODĄ

Przed pierwszym uruchomieniem kotła należy sprawdzić czy instalacja grzewcza jest szczelna. Po jej weryfikacji i ewentualnej poprawie, należy ją wyflukać w celu usunięcia zanieczyszczeń, które mogłyby utrudnić bądź uniemożliwić prace kotła.

Jakość wody, która docelowo będzie w obiegu instalacji ma zasadniczy wpływ na żywotność kotła oraz pracę urządzeń z nim współpracujących. Nieodpowiednie jej parametry mogą przyczynić się do szybszej korozji kotła, rur w instalacji oraz do ich wcześniejszego uszkodzenia.

Wymogi dotyczące jakości wody wewnątrz instalacji, reguluje norma PN-93/C04607:1993 – Woda w instalacjach ogrzewania – Wymagania i badania dotyczące jakości wody.

W tabeli 7 podano wymagane parametry wody do napełniania instalacji.

Tabela 9. Wymagane parametry wody w instalacji grzewczej

Opis	Wartość
odczyn pH	8,0 ÷ 9,5 dla instalacji ze stali i żeliwa
	8,0 ÷ 9,0 dla instalacji miedzianej i z materiałów mieszanych stal/miedź
	8,0 ÷ 8,5 dla instalacji z grzejnikami aluminiowymi
twardość wody	<20°f
zawartość wolnego tlenu	≤0,1mg/l (zalecana≤0,05mg/l)

Napełnianie kotła wodą powinno odbywać się przez króciec spustowy kotła. Czynność tę należy wykonać powoli, aby zapewnić usunięcie powietrza z instalacji.

W przypadku instalacji w układzie otwartym, całkowite napełnienie ma miejsce w momencie wypływu wody z rury przelewowej. W takim układzie, woda ma bezpośredni kontakt z powietrzem co powoduje jej parowanie. Należy regularnie sprawdzać poziom wody w instalacji oraz sukcesywnie go uzupełniać.

W instalacji w układzie zamkniętym, w celu sprawdzenia czy cała instalacja jest już napełniona, należy na kilka sekund odkręcić zawór przelotowy na rurze sygnalizacyjnej. Stały nieprzerwany wypływ wody świadczy o całkowitym napełnieniu instalacji.

Uzupełnienie wody w instalacji należy wykonywać zawsze podczas przerwy w pracy kotła.



**NIEDOPUSZCZALNE JEST UZUPEŁNIANIE WODY W PRZYPADKU STWIERDZENIA JEJ BRAKU W KOTLE, KTÓRY JEST ROZGRZANY, GDYŻ MOŻE TO DOPROWADZIĆ DO JEGO USZKODZENIA!**

## 10.4. ROZPALANIE I PRACA KOTŁA

Podpalenie paleniska następuje poprzez działanie zapalarki. Montaż polega na umieszczeniu aparatu (uwaga: końcówka jest bardzo delikatna) w stalowej flanszy, umieszczonej w tylnej podstawie kotła lub w korpusie palnika. Należy podłączyć gniazdo zewnętrzne kotła do kabla aparatu zapłonowego.

W wypadku wymiany aparatu zapłonowego, należy odkręcić oprawę i wymienić zapalarkę, a następnie dokręcić oprawę montażową.

Zaleca się, aby po całkowitym wyłączeniu kotła, trwającym dłużej niż tydzień, sprawdzić stan czystości kanału nadmuchowego powietrza aparatu zapalającego, aby uniknąć jego ewentualnego zapchania przez unoszący się popiół i powstające zanieczyszczenia. Niedrożny kanał nadmuchowy aparatu zapalającego może doprowadzić do uszkodzenia zapalarki a także być bezpośrednią lub pośrednią przyczyną problemów z rozruchem i rozpalaniem kotła.

## 10.5. CZYSZCZENIE KOTŁA

W celu zapewnienia ekonomicznego zużycia paliwa, efektywnej wymiany ciepła oraz jak najdłuższej eksploatacji kotła, niezbędne jest utrzymanie komory spalania w należytej czystości. Sadza i pył osiadające na wewnętrznych powierzchniach paleniska obniżają sprawność urządzenia.



**PRZED ROZPOCZĘCIEM PRAC ZWIĄZANYCH Z CZYSZCZENIEM KOTŁA, NALEŻY GO WYŁĄCZYĆ I ODCZEKAĆ DO JEGO OSTYGNIECIA, GDYŻ ISTNIEJE RYZYKO POPARZENIA.**

W czasie obsługi okresowej kotła należy odłączyć go z zasilania. Wszystkie czynności z nią związane powinny być wykonywane wyłącznie przez osoby dorosłe. Należy dopilnować, aby podczas czyszczenia kotła, w pobliżu nie znajdowały się dzieci.

Do obsługi kotła należy używać rękawic oraz okularów ochronnych.

W zależności od długości okresu prac związanych z obsługą kotła, rozróżniamy:

- obsługę codzienną,
- obsługę cotygodniową,
- obsługę comiesięczną
- obsługę sezonową

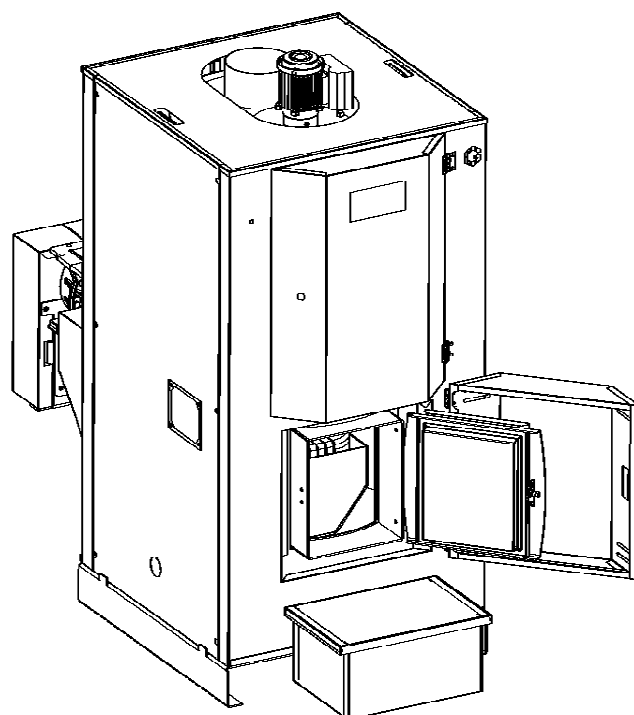
W tabeli 8 przedstawiono zakres czynności związanych z poszczególnymi obsługami.

Tabela 10. Zakres czynności obsługi okresowej kotła.

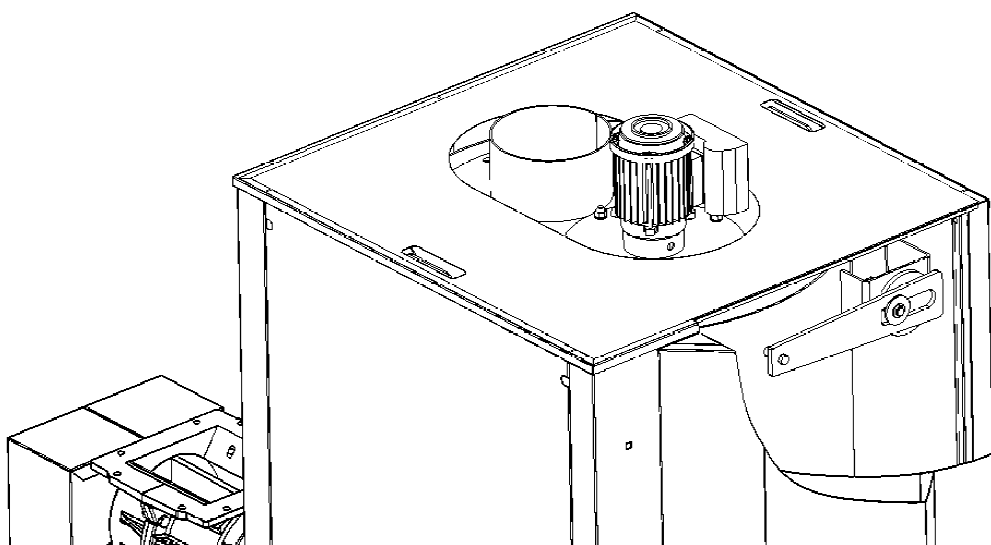
Rodzaj obsługi	Zakres prac
Obsługa codzienna	Sprawdzenie i ewentualne skorygowanie procesu spalania w sterowniku urządzenia
Obsługa cotygodniowa	Sprawdzenie drożności kanałów powietrznych w obrębie palnika. W razie konieczności udrożnić je.
	Sprawdzenie poziomu popiołu w popielniku i jego opróżnienie
	Oczyszczyć z kurzu obudowę kotła, motoreduktor podajnika oraz wentylator palnika
Obsługa comiesięczna	Wyczyścić powierzchnie wewnętrzne komory spalania oraz palnika z osadzonych na nich pyłów i sadz
Obsługa sezonowa	<p>Obsługa wykonywana raz w roku przez instalatora lub osobę uprawnioną do serwisu kotłów EkoGreń. Po zakończeniu obsługi, osoba wykonująca czynności obsługowe zobowiązana jest do udzielenia wpisu w Karcie Gwarancyjnej.</p> <p>Zakres czynności obsługi sezonowej:</p> <ul style="list-style-type: none"> <li>• demontaż pokrywy kotła i całkowite oczyszczenie wymiennika,</li> <li>• oczyszczenie palnika,</li> <li>• sprawdzenie drożności i oczyszczenie czopucha kominowego,</li> <li>• sprawdzenie szczelności wszystkich połączeń spawanych w obrębie kotła,</li> <li>• sprawdzenie szczelności układu grzewczego,</li> <li>• sprawdzenie pracy wszystkich urządzeń sterowanych przez kocioł,</li> <li>• sprawdzenie stanu zużycia części eksploatacyjnych kotła, w tym zawirowywaczy, wkładek ceramicznych itp.</li> </ul>

### 10.5.1. USUWANIE POPIOŁU

Częstotliwość usuwania popiołu z paleniska jest uzależnione od typu używanego paliwa, jego wilgotności i składu. Czynność tę zaleca się wykonywać raz w miesiącu, tak aby działanie palnika było efektywne.



Rysunek 6. Usuwanie popiołu z paleniska



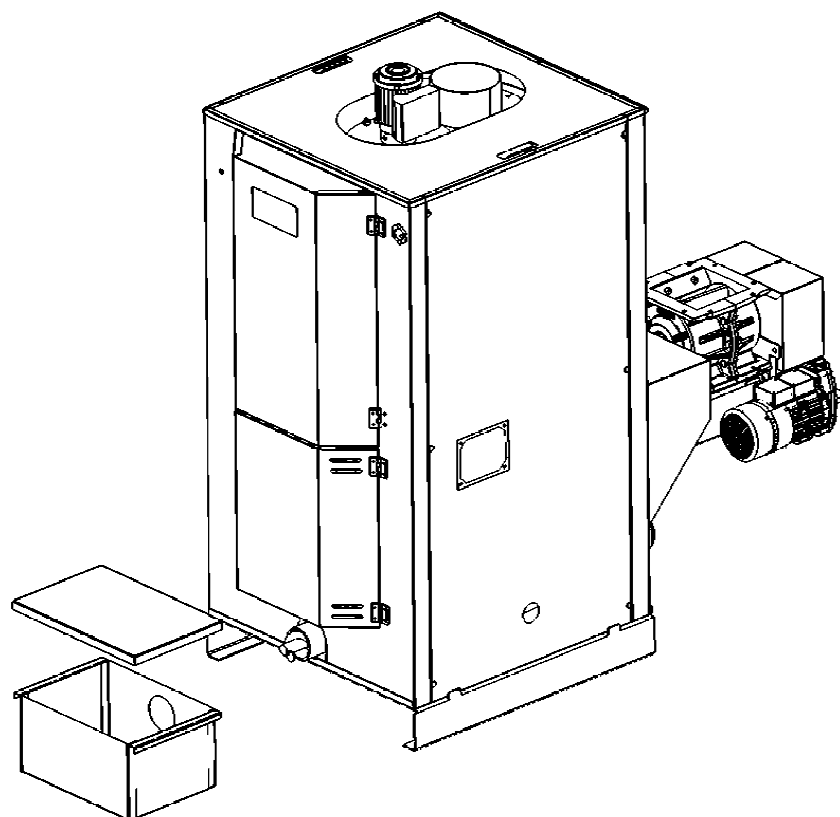
Rysunek 7. Lokalizacja układu czyszczenia korpusu wymiennika kotła EG Multifuel



**NALEŻY OPRÓŻNIAĆ POPIELNIK ZANIM NASTĄPI JEGO ZUPEŁNE ZAPEŁNIENIE, ABY NIE DOSZŁO DO DYSFUNKCJI ŚRUB (ŚRUBY) ODPOPIELAJĄCYCH I ICH ZNISZCZENIA.**



**ZE WZGLĘDÓW BEZPIECZEŃSTWA NALEŻY OPRÓŻNIAĆ POPIELNIK, KIEDY KOCIOŁ JEST WYŁĄCZONY I NIE WYJMOWAĆ GO PODCZAS PRACY KOTŁA ANI NATYCHMIAST PO ZATRZYMANIU PRACY KOTŁA.**



Rysunek 8. Usuwanie popiołu z popielnika

Usuwanie popiołu z popielnika prowadzone powinno być regularnie, zgodnie z następującą procedurą:

- otworzyć i zablokować klapę osłony popielnika,
- wysunąć popielnik,
- przechylić popielnik na tylną krawędź i odjechać popielnikiem w celu opróżnienia popiołu do odpowiedniego kontenera znajdującego się na zewnątrz kotłowni.

## 10.5.2. CZYSZCZENIE KOTŁA:

Regularny i poprawnie prowadzony proces czyszczenia kotła z pyłów i osadów, będących produktami spalania, determinuje jego bezawaryjną pracę i długą żywotność.

Procedura poprawnego czyszczenia kotła EG Multifuel:

1. wyłączyć urządzenie z zasilania sieciowego,
2. ściągnąć pokrywę górną kotła,
3. rozkręcić obudowę boczną kotła,
4. przeciąć izolację górną kotła dookoła wymiennika, wzdłuż brzegu,
5. odkręcić śruby mocujące wentylator wyciągowy,
6. wyciągnąć wentylator wraz z turbiną , oczyścić z pyłu – przedmuchać,
7. odkręcić śruby pokrywy górnej kotła,
8. zdjąć pokrywę, wyczyścić górę wymiennika kotła z pyłu za pomocą odkurzacza lub szczotki,
9. wyciągnąć zawirowacze (turbulatory),
10. wyczyścić płomienice kotła szczotką – wyciorem,
11. odkręcić śruby mocujące deflektor ceramiczny (w środku kotła),
12. wyciągnąć deflektor ceramiczny,
13. wyczyścić komorę spalania oraz palnik szczotką lub odkurzaczem,
14. sprawdzić śluzę dozującą paliwo,
15. ściągnąć łańcuch napinający specjalnym narzędziem do rozpinania łańcuchów,
16. odkręcić śruby zamykające pokrywę śluzy,
17. wyciągnąć śluzę, oczyścić ją z pyłu za pomocą szczotki,
18. zamontować śluzę powrotem na swoje miejsce i sprawdzić czy prawidłowo pracuje poprzez delikatne obracanie ręczne,
19. zamknąć pokrywę zabezpieczającą śluzę , napiąć łańcuch,
20. założyć deflektor ceramiczny oraz turbulatory,
21. założyć pokrywę górną kotła,
22. założyć izolację i skleić ją szczelnie taśmą aluminiową zbrojoną,
23. założyć wentylator wyciągowy wraz z turbiną,
24. zmontować z powrotem panele obudowy,
25. sprawdzić poprawne działanie podzespołów urządzenia,
26. uruchomić urządzenie.

### **10.5.3. CZYSZCZENIE PŁOMIENIÓWEK ORAZ ZAWIROWACZY**

Zawirowacze (turbulatory) umieszczone w rurach (płomieniówkach) służą do zwiększania sprawności kotła poprzez spowalnianie przepływu spalin (ruch turbulentny) oraz zapobiegają osadzeniu się zanieczyszczeń na ściankach rur. Ich praca odbywa się automatycznie przy pomocy układu czyszczenia napędzanego osobnym silnikiem elektrycznym. Uruchomienie systemu czyszczenia następuje w zaprogramowanych odstępach czasu. Mimo to należy okresowo sprawdzać poprawną pracę zawirowaczy w trybie ręcznym – testowym sterowania kotła.

### **10.5.4. ZABEZPIECZENIE NA WYPADEK ZAPCHANIA PODAJNIKA**

Co 3 miesiące należy sprawdzać stan i poprawne funkcjonowanie czujnika spiętrzenia, zamontowanego w górnej części podajnika zasobnika. W tym celu należy otworzyć klapę, w której zamontowany jest czujnik i sprawdzić efekt jego otwarcia / zamknięcia na wyświetlaczu sterowania.

### **10.5.5. CZYSZCZENIE POZOSTAŁYCH ELEMENTÓW KOTŁA**

Co najmniej 2 razy w ciągu roku należy przeprowadzić czynności eksploatacyjne związane z czyszczeniem wentylatora, przewodu spalinowego i pozostałych elementów kotła. Robi się to zgodnie z poniższą procedurą:

1. zdjąć rurę wylotu spalin,
2. odkręcić śruby wentylatora spalin i zdjąć go, rozłączyć przewód elektryczny,
3. rozłączyć wtyk kabla sondy lambda, odkręcić śrubę sondy spalin,
4. odkurzyć wentylator za pomocą odkurzacza i delikatnego pędzelka,
5. oczyścić sondę spalin za pomocą delikatnego pędzelka,
6. ponownie zamontować rozmontowane elementy; podłączyć przewody elektryczne,
7. montując wentylator wyciągowy, należy zwrócić uwagę, aby połączenie z korpusem kotła było szczelne, aby nie doszło do wydostawania się spalin na połączeniu tych elementów,
8. ponownie zamontować rurę spalinową, tak aby połączenie było szczelne.

## **10.6. ZATRZYMANIE AWARYJNE KOTŁA**

Kocioł EG Multifuel posiada zabezpieczenie przed przegrzaniem w postaci czujnika STB. Czujnik ten umieszczony jest na frontowym panelu obudowy, po lewej stronie sterownika kotła.

Zasada jego działania polega na awaryjnym wyłączeniu kotła po przekroczeniu przez kocioł temperatury 95°C. Czujnik blokuje działanie podajnika paliwa oraz wentylatora,



tak aby zakończyć proces spalania, przy równoczesnym uruchomieniu pomp CWU i CO, w celu obniżenia temperatury.

W celu przywrócenia pracy ogranicznika STB należy najpierw sprawdzić przyczynę jego zadziałania i ewentualnie ją usunąć. Przed ponownym uruchomieniem kotła należy sprawdzić czy nie doszło do rozszczelnienia układu grzewczego, w tym sprawdzeniu ewentualnych pęknięć rur, grzejników, armatury itp. Po weryfikacji całego układu i nie stwierdzeniu żadnej usterki (bądź jej usunięciu), należy odczekać aż kocioł obniży temperaturę o min. 20°C.

Ponowne załączenie STB polega na odkręceniu czarnej osłonki i wciśnięciu białego wyłącznika.

Gdy wszystkie czynności zostały wykonane, można dokonać ponownego uruchomienia kotła.

## **10.7. ZAKOŃCZENIE PALENIA**

Po zakończonym sezonie grzewczym lub w przypadku planowanego wyłączenia kotła, należy wyłączyć sterownik i pozwolić na całkowite wypalenie się wyspanej dawki paliwa do palnika. Po wygaszeniu kotła i dopaleniu resztek paliwa, należy oczyścić palnik oraz palenisko z zalegającego popiołu.

W okresie przerwy pracy w sezonie grzewczym, nie należy spuszczać wody z kotła i instalacji. Zalecane jest, aby raz na 2 tygodnie załączyć mechanizm podajnika, wentylator nadmuchowy, pompy obiegowe i inne elementy ruchome w celu uniknięcia ich zablokowania.

W celu zabezpieczenia kotła przeciw działaniu korozji powstałej w skutek wilgoci na ściankach wymiennika, należy w okresie wyłączenia kotła z pracy pozostawić otarte drzwiczki wyczystne i paleniskowe. W przypadku, gdy kocioł znajduje się w chłodnych i wilgotnych kotłowniach, można zabezpieczyć go przed wilgocią wstawiając do środka materiał absorbujący wilgoć, np. wapno palone.

## 10.8. WARUNKI BEZPIECZNEJ EKSPLOATACJI

Podstawowym warunkiem bezpieczeństwa eksploatacji kotłów jest wykonanie instalacji zgodnie z PN-91/B-02413 i PN-EN 12828. Ponadto należy przestrzegać następujących zasad:

- kocioł może obsługiwać jedynie osoba dorosła zgodnie z wytycznymi zawartymi w dokumentacji dostarczonej wraz z urządzeniem,
- zabrania się zostawiać dzieci bez nadzoru w pobliżu kotła oraz dopuszczać, by miały dostęp do regulatora,
- zabrania się używania kotła do innych celów niż opisane w DTR,
- zabrania się eksploatacji kotła przy niskim poziomie wody w instalacji grzewczej
- podczas obsługi kotła, używać rękawic i okularów ochronnych,
- zabrania się wkładania rąk w miejsca ruchomych części z wyszczególnieniem motoreduktorów, wentylatorów oraz ślimaków podających pod groźbą trwałego uszczerbku na zdrowiu,



**PODCZAS OTWIERANIA DRZWICZEK, NIE STAWAĆ NA WPROST OTWIERANEGO OTWORU, W MOMENCIE PRACY WENTYLATORA, NIE OTWIERAĆ DRZWICZEK KOTŁA,**

- zabrania się rozpalamie kotła przy użyciu środków łatwopalnych pod groźbą uszkodzenia kotła oraz utraty zdrowia i życia,
- utrzymywać stały porządek w miejscu zainstalowania kotła oraz nie dopuszczać by znajdowały się w nim przedmioty nie związane z jego obsługą,
- dbać o właściwy stan techniczny kotła i związanej z nim instalacją grzewczą,
- w przypadku pojawienia się awarii lub nieprawidłowości w pracy instalacji, bezzwłocznie zgłosić to instalatorowi bądź firmie serwisującej zainstalowane urządzenia,
- przy pracach przy kotle nie stosować oświetlenia oraz urządzeń o napięciu większym niż 24V,
- w okresie zimowym nie dopuszczać do przerw w ogrzewaniu pod groźbą zamarznięcia wody w instalacji. Podczas rozpalamia kotła z zamarzniętą wodą może dojść do bardzo poważnych zniszczeń,
- uzupełnianie wody w instalacji nigdy nie powinno być wykonywane w czasie, gdy kocioł jest rozgrzany,
- wykonanie instalacji elektrycznej może być dokonane jedynie przez elektryka posiadającego uprawnienia SEP do 1kV,
- w czasie pracy kotła, woda w instalacji nie może przekroczyć 85°C,
- kocioł należy regularnie czyścić z sadzy i pyłów, które wpływają negatywnie na sprawność i ekonomię jego użytkowania

## 10.9. KONSERWACJA KOTŁA

Konstrukcja kotła oraz palnika zostały wykonane w taki sposób, aby nie wymagały skomplikowanej i kosztownej konserwacji. Warto przestrzegać poniższych zasad gwarantujących bezpieczną i długookresową eksploatację kotła:

- należy regularnie czyścić wymiennik kotła z pyłów i osadów jako produkty spalania paliwa w palenisku. Czyszczenie komory spalania wykonywać wyłącznie przy wyłączonym i ostudzonym kotle.
- należy regularnie czyścić sterownik kotła, nie dopuszczając do osadzania się na nim kurzu i pyłu mogącego wpływać negatywnie na jego pracę,
- po zakończonym sezonie grzewczym dokonać gruntownego czyszczenia kotła przez firmę instalacyjną lub serwisową urządzenia,
- do czyszczenia nie stosować rozpuszczalników ani żadnych innych łatwopalnych substancji,
- jeżeli kocioł wyłączony jest z pracy grzewczej, należy go raz na kwartał uruchomić przez przynajmniej 15 minut w celu rozruszania elementów ruchomych instalacji,
- w przypadku zużycia sznura uszczelniającego drzwiczek (szczeliwa), należy wymienić go na nowy.

## 11. PRZYCZYNY ZŁEJ PRACY KOTŁA I ICH USUWANIE

Rodzaj usterki	Możliwa przyczyna awarii	Sugerowana naprawa
<b>Problem z uzyskaniem wymaganej temperatury zadanej</b>	nieprawidłowe ustawienia w sterowniku	ustawić parametry zgodnie z instrukcją obsługi regulatora
	zanieczyszczony kocioł	wyczyścić kocioł
	zła jakość paliwa	wyregulować proces spalania lub wymienić paliwo
<b>Znaczny wzrost temperatury ponad temperaturę zadaną</b>	zbyt duży ciąg kominowy	zastosować regulator ciągu w kominie
<b>Zbyt duże zużycie paliwa</b>	nieprawidłowo ustawione parametry spalania	Ustawić prawidłowe parametry
	Paliwo złej jakości	Wymienić paliwo
<b>Dymi się z drzwiczek kotła</b>	niedomknięte drzwi	wyregulować zamek
	zużycie sznura uszczelniającego/szczeliwa	wymiana szczeliwa na nowe
	brak ciągu kominowego	wyczyścić komin, zwiększyć przekrój komina, podwyższyć komin
<b>Złe spalanie paliwa</b>	Zbyt mała ilość powietrza w komorze spalania	Zablokowany kanał poboru powietrza przez wentylator
	Złej jakości paliwo	Wymienić paliwo
<b>Ciągła praca urządzeń podłączonych do kotła</b>	Nieprawidłowe podłączenie urządzeń do regulatora	Sprawdzić podłączenie urządzeń
	Uszkodzenie sterownika	Skontaktować się z serwisem sterownika
<b>Regulator nie włącza się</b>	Uszkodzony bezpiecznik sterownika	Sprawdzić bezpiecznik
	Słabo wciśnięte wtyczki przewodów do gniazd	Sprawdzić połączenia przewodów
<b>Kocioł samoczynnie się wyłączył</b>	nastąpiło wyłączenie kotła przez czujnik STB	poczekać, aż temperatura kotła spadnie poniżej 95°C, nacisnąć przycisk czujnika STB (obok sterownika) i ponownie uruchomić kocioł

Rodzaj usterki	Możliwa przyczyna awarii	Sugerowana naprawa
<b>Sterownik kotła nie włącza się po naciśnięciu przycisku ON/OFF</b>	brak napięcia w sieci elektrycznej	sprawdzić napięcie
	nie podłączona bądź niepoprawnie podłączona wtyczka do gniazdka	sprawdzić podłączenie
	bezpiecznik główny na tablicy rozdzielczej wyłączył kocioł	poczekać, aż temperatura kotła spadnie poniżej 95°C i ponownie uruchomić kocioł
<b>Blokada podajnika</b>	spiętrzenie paliwa w podajniku i zadziałanie wyłącznika krańcowego	odkręcić wyłącznik krańcowy, usunąć spiętrzenie materiału oraz sprawdzić poprawność pracy podajnika
<b>Podajnik kotła pracuje, wentylator pracuje, zapalarka nie pracuje – kocioł nie rozpala się</b>	zbyt mała różnica pomiędzy temperaturą kotła a temperaturą spalin	poczekać na ostudzenie kotła i spadek temperatury spalin poniżej 95°C i ponownie uruchomić kocioł
<b>Podajnik kotła pracuje, wentylator pracuje, zapalarka pracuje – kocioł nie rozpala się</b>	zbyt niska dawka paliwa	zrestartować kocioł (nastąpi samoczynne uzupełnienie dawki paliwa)
	nagromadzenie zgorzeli w przewodzie nadmuchowym zapalarki	wyciągnąć zapalarkę, następnie usunąć zgorzelinę z przewodu, podłączyć zapalarkę ponownie i zrestartować kocioł
<b>Zawyżanie poziomu popiołu w palenisku</b>	zbyt duża ilość popiołu w palenisku	skrócić pauzę odpopielania

## 12. WARUNKI DOSTAWY

Kotły do handlu dostarczone są w stanie zmontowanym wraz z wyposażeniem do obsługi kotła oraz kompletem instrukcji użytkownika (Dokumentacja Techniczna – Rozruchowa oraz instrukcja obsługi regulatora).

Kotły fabrycznie montowane są na palecie EURO, umożliwiając stosowanie wózka paletowego bądź widłowego do jego transportu. Całość zabezpieczona folią bąbelkową oraz opakowaniem kartonowym.



**KOCIOŁ PRZECHOWYWAĆ W POMIĘSZCZENIACH ZADASZONYCH I WENTYLOWANYCH, A TRANSPORT WYKONYWAĆ JEDYNIĘ W POZYCJI PIONOWEJ.**

Przy transportowaniu kotła do kotłowni, istnieje możliwość demontażu palnika zapobiegając jego uszkodzeniu przy manewrowaniu w ciasnych pomieszczeniach. Należy jednak pamiętać, że ponowny jego montaż może dokonać **WYŁĄCZNIE** wykwalifikowany instalator. Błędne podłączenie palnika i regulatora może doprowadzić do uszkodzenia urządzenia grzewczego.



**W PRZYPADKU USZKODZENIA KOTŁA PODCZAS TRANSPORTU, NIE NALEŻY GO INSTALOWAĆ, LECZ SKONTAKTOWAĆ SIĘ Z SERWISEM FABRYCZNYM.**

## 13. OCHRONA ŚRODOWISKA I UTYLIZACJA KOTŁA

Zastosowane w produkcji kotła elementy, wykonane zostały z materiałów neutralnych dla środowiska.


Po wyeksploatowaniu i zużyciu kotła należy:

- dokonać demontażu części połączonych śrubami poprzez ich odkręcenie, a części wspawane poprzez ich wycięcie,
- elementy elektroniczne, motoreduktor, wentylator oraz przewody elektryczne podlegają selektywnej zbiórce zużytego sprzętu w celu ich utylizacji. Części takie przekazać do punktów zbiórki, określone przez służby miejskie lub gminne,
- pozostałe części kotła podlegają normalnej utylizacji jako złom stalowy,



**PODCZAS DEMONTAŻU KOTŁA ZACHOWAĆ ŚRODKI OSTROŻNOŚCI, A PRACE Z NIM ZWIĄZANE WYKONYWAĆ Z UŻYCIEM NARZĘDZI RĘCZNYCH I MECHANICZNYCH ORAZ ŚRODKÓW OCHRONY OSOBISTEJ.**

## WZÓR TABLICZKI ZNAMIONOWEJ KOTŁA

 <small>ROK ZAŁOŻENIA 1990</small>		Typ EG-Multifuel										
43-200 Pszczyna Ul. Karola Miarki 1b		Rok budowy -										
Nominalna moc cieplna [kW]												
Klasa kotła		klasa 5										
Klasa paliwa		C1										
Sprawność kotła [%]		>92										
Ciśnienie robocze [bar]		0,2-3,0										
Ciśnienie próbne [bar]		5,0										
Data próby												
Pojemność wodna [litr]												
Temperatura pracy [°C]		60÷95										
DGR 97/23/EG												
Norma PN-EN 303-5		<b>CE 0036</b>										
Numer kotła												
<table border="1" style="width: 100%; height: 20px;"> <tr> <td style="width: 12.5%;"></td> <td style="width: 12.5%;"></td> <td style="width: 12.5%;"></td> <td style="width: 12.5%;"></td> <td style="width: 12.5%;"></td> <td style="width: 12.5%;"></td> <td style="width: 12.5%;"></td> <td style="width: 12.5%;"></td> <td style="width: 12.5%;"></td> <td style="width: 12.5%;"></td> </tr> </table>												
Pobór mocy <b>0,24 kW</b> ,		Częstotliwość: <b>50 Hz</b>										
Napięcie: <b>230 V</b> ~												





## WARUNKI GWARANCJI

1. Producent Z.S. Greń sp.j. Bolesław i Grażyna Greń udziela kupującemu gwarancji na zakupiony produkt.
2. Producent gwarantuje sprawne działanie kotła, jeżeli będzie on zainstalowany i eksploatowany zgodnie ze wszystkimi informacjami załączonymi w niniejszej dokumentacji.
3. Producent ponosi odpowiedzialność z tytułu gwarancji tylko wtedy, gdy wada powstała z przyczyn tkwiących w samym urządzeniu.
4. Do producenta należy prawo wyboru, czy wada zostanie usunięta czy dostarczone zostanie urządzenie wolne od wad.
5. Naprawa gwarancyjna jest bezpłatna.
6. Termin udzielenia gwarancji obowiązuje od dnia wydania przedmiotu umowy Kupującemu wpisanemu w Karcie Gwarancyjnej i wynosi:
  - a. 60 miesięcy na korpus kotła
  - b. 24 miesiące na komponenty elektroniczne, układ podawania paliwa.
7. Gwarancja nie obejmuje części eksploatacyjnych takich jak: uchwyty, śruby, uszczelki, szczeliwa drzwiczek, deflektor, zaworowycze, wkładki ceramiczne, zasobnik paliwa, obudowa zewnętrzna kotła.
8. Naprawa kotła lub zmiany konstrukcyjne dokonywane przez Klienta lub inne osoby unieważniają warunki gwarancji.
9. Gwarancja kotła wygasa w przypadku zamontowania kotła do instalacji grzewczej w układzie zamkniętym bez wymaganych zgodnie z prawem zabezpieczeń.
10. Gwarancja kotła wygasa w przypadku montażu kotła niezgodnie z przepisami.
11. Należy stosować wyłącznie części oryginalne wytwarzane przez producenta lub przez niego zalecane. Producent nie ponosi odpowiedzialności w przypadku zastosowania niewłaściwych części.
12. Zgłoszenie usunięcia wady w ramach naprawy gwarancyjnej powinno być złożone natychmiast po jej stwierdzeniu.
13. Zgłoszenie reklamacyjne należy składać w formie pisemnej na: e-mail - [biuro@ekogren.com.pl](mailto:biuro@ekogren.com.pl), pocztą, osobiście w Zakładzie Produkcyjnym w Pszczynie przy ul. Górnośląskiej 5 lub u sprzedawcy.
14. W zgłoszeniu reklamacyjnym należy podać:
  - dane z tabliczki znamionowej: typ, moc, numer seryjny, rok produkcji,
  - data i miejsce zakupu,
  - model sterownika,
  - opis uszkodzenia kotła
  - dokładny adres i numer kontaktowy właściciela kotła.
15. Podstawą do bezpłatnego wykonania serwisu gwarancyjnego jest Karta Gwarancyjna z podpisem i pieczęcią sprzedawcy, wpisaną datą zakupu oraz potwierdzeniem wykonania rozruchu zerowego kotła przez uprawnionego instalatora.
16. Wymagane jest przechowywanie Karty Gwarancyjnej urządzenia przez cały czas jego eksploatacji.
17. W przypadku, gdy Klient uniemożliwi dokonanie naprawy gwarancyjnej, pomimo gotowości gwaranta do jego wykonania, uważa się, że reklamujący zrezygnował z usługi serwisowej.
18. Dopuszcza się wymianę kotła w przypadku stwierdzenia przez gwaranta, że nie można dokonać jego naprawy lub usunięcie usterki byłoby nieopłacalne.
19. W sprawach nie przewidzianych zastosowane zostanie postępowanie wg Kodeksu Cywilnego.
20. W przypadku nieuzasadnionego wezwania serwisu, Klient ponosi wszelkie koszty związane z jego przyjazdem oraz za wykonanie ewentualnej usługi.
21. Powyższe warunki gwarancji obowiązują na terenie Rzeczypospolitej Polskiej. Poza jego granicami, obowiązki gwaranta przejmuje dystrybutor urządzenia w danym kraju.

[Wpisz tekst]



[Wpisz tekst]

## KARTA GWARANCYJNA

<b>Numer fabryczny kotła</b> .....	<b>Typ kotła:</b> <b>EG Multifuel</b> .....
<b>Data przekazania do sprzedaży:</b>	Pieczętka producenta:
<b>Data sprzedaży:</b>	Pieczętka punktu sprzedaży:
<b>Data montażu:</b>	Pieczętka firmy instalacyjnej:
<b>Data przeglądu serwisu:</b>	Pieczętka autoryzowanego serwisu:  Uwagi autoryzowanego serwisu:
<b>Data przeglądu serwisu:</b>	Pieczętka autoryzowanego serwisu:  Uwagi autoryzowanego serwisu:
<b>Data przeglądu serwisu:</b>	Pieczętka autoryzowanego serwisu:  Uwagi autoryzowanego serwisu:
<b>Data przeglądu serwisu:</b>	Pieczętka autoryzowanego serwisu:  Uwagi autoryzowanego serwisu:
<b>Data przeglądu serwisu:</b>	Pieczętka autoryzowanego serwisu:  Uwagi autoryzowanego serwisu:

[Wpisz tekst]



[Wpisz tekst]

[Wpisz tekst]



[Wpisz tekst]

## PROTOKÓŁ STANU TECHNICZNEGO KOTŁOWNI, UKŁADU CO I PIERWSZEGO ROZRUCHU KOTŁA

Wypełniając protokół należy w drugiej kolumnie zaznaczyć: + jeśli warunek jest spełniony, - jeśli nie dotyczy lub wpisać właściwą wartość liczbową, jeśli jest wymagana

Imię i nazwisko Użytkownika: .....

Dokładny adres: ..... tel. ....

Typ kotła: ..... Numer seryjny kotła: ..... Moc kotła ..... kW

<b>I. KOTŁOWNIA</b>	Uwagi:	
<b>Wentylacja</b>		
Nawiewna zgodna z PN-B/02411:1987		
Wywiewna zgodna z PN-B/02411:1987		
<b>Wymiary kominia</b>		
Wysokość [m]		
Przekrój [cm <sup>2</sup> ]		
<b>Pozostałe elementy</b>		
Szczelność połączenia kotła z przewodem kominowym		
Oświetlenie umożliwiające obsługę/naprawę kotła		
Umieszczenie kotła w kotłowni		
Odległość po stronie zbiornika od motoreduktora do ściany		
<b>II. UKŁAD C.O.</b>	Uwagi:	
<b>UKŁAD C.O. OTWARTY</b>		
Prowadzenie rury wzbiorniczej zgodnie z PN-B/02413:1991		
Miejsce wpięcia rury wzbiorniczej zgodnie z PN-B/02413:1991		
Średnica rury wzbiorniczej zgodna z PN-B/02413:1991		
Średnice rur zasilania		
Średnice rur powrotu		
Średnice rur obiegu kotłowego		
<b>UKŁAD C.O. ZAMKNIĘTY</b>		
Armatura bezpieczeństwa zgodna z PN-EN 12828		
Zawór bezpieczeństwa		
Manometr		
Odpowietrznik		
Zawór schładzający		Podać typ
Wężownica schładzająca		
Pojemność naczynia przeponowego zgodna z PN-EN 12828		
<b>Zabezpieczenie temperatury powrotu kotła</b>		
Zawór czterodrogowy		
Pompa dozująco-mieszająca		
Inne, jakie ?		
Średnica zaworu czterodrogowego		
Położenie zaworu czterodrogowego /powyżej wylotu zasilania z kotła/		
<b>Pozostałe elementy układu C.O.</b>		
Obejście grawitacyjne		
Zbiornik c.w.u. – pojemność w litrach		
Dodatkowe źródło ogrzewania		
Inne, jakie?		
Ochrona układu przed zamarznięciem		

Uwaga!

W przypadku stwierdzenia nieprawidłowości lub podłączenie niezgodne z obowiązującymi przepisami pod żadnym pozorem NIE WOLNO URUCHAMIAĆ KOTŁA. Kocioł uruchomiony w takiej instalacji automatycznie traci gwarancję, a osoba która dokonała tego uruchomienia przejmuje odpowiedzialność za ten kocioł i staje się gwarantem urządzenia oraz traci autoryzację i uprawnienia serwisowe firmy ZS Greń sp.j. Bolesław i Grażyna Greń.

[Wpisz tekst]



[Wpisz tekst]

Po sprawdzeniu prawidłowości wykonania instalacji kotła do systemu grzewczego można przystąpić do poniższych czynności

III. POŁĄCZENIE ELEMENTÓW Z INSTALACJĄ ELEKTRYCZNĄ				Uwagi:	
Pompa CO	było podłączone		wykonałem podłączenie		
Pompa CWU	było podłączone		wykonałem podłączenie		
Dodatkowe pompy	było podłączone		wykonałem podłączenie		
Wentylator nadmuchowy	było podłączone		wykonałem podłączenie		
Regulator elektroniczny	było podłączone		wykonałem podłączenie		
Podajnik paliwa	było podłączone		wykonałem podłączenie		
Czujnik pompy CO	było podłączone		wykonałem podłączenie		
Czujnik pompy CWU	było podłączone		wykonałem podłączenie		
Czujnik PID	było podłączone		wykonałem podłączenie		
Dodatkowe czujniki	było podłączone		wykonałem podłączenie		
Sterownik pokojowy	było podłączone		wykonałem podłączenie		
IV. TEST OSPRZĘTU				Uwagi:	
Sprawdzenie umiejscowienia czujników					
Zgodność odczytów czujników z rzeczywistością					
Sprawdzenie kierunku obrotów wentylatora					
Otwarcie klapki wentylatora pod wpływem siły nadmuchu					
Sprawdzenie kierunku obrotów silnika					
V. ROZRUCH KOTŁA					
Sprawdzenie szczelności podłączenia hydraulicznego kotła do instalacji					
Sprawdzenie połączenia podajnika paliwa z kotłem					
Zasypanie zbiornika paliwa opałem					
Sprawdzenie podawania pelletu przez podajnik					
Rozpalenie kotła zgodnie z DTR					
Wstępna regulacja ustawień parametrów pracy kotła					
Instruktaż obsługi kotła dla użytkownika					
Instruktaż obsługi regulatora dla użytkownika					
Ostateczna regulacja ustawień parametrów pracy kotła					
VI. PARAMETRY PRACY KOTŁA					
Rodzaj paliwa:					
Temperatura CO [°C]			Temperatura CWU [°C]		
czas podawania [s]		przerwa podawania [s]		Siła nadmuchu [%]	
VII. POTWIERDZENIE PRZESZKOLENIA UŻYTKOWNIKA				Podpis użytkownika	
Użytkownik potwierdza własnoręcznym podpisem, że został przeszkolony w zakresie:					
obsługi regulatora kotła i regulacji procesu spalania					
konserwacji kotła					
wymaganej jakości paliwa					
bezpiecznej obsługi kotła					
postępowania w przypadkach awaryjnych i procedurze reklamacji					

.....  
 Data, pieczęć i podpis  
 autoryzowanego serwisu EkoGreń

.....  
 podpis użytkownika kotła

[Wpisz tekst]



[Wpisz tekst]

## KARTA NAPRAW SERWISOWYCH

Lp.	Data	Opis	Uwagi	Pieczęć i podpis serwisu
1.				
2.				
3.				
4.				
5.				

[Wpisz tekst]



[Wpisz tekst]

[Wpisz tekst]



[Wpisz tekst]



**EKOGRÉN**

## PROTOKÓŁ REKLAMACYJNY

Sporządzony w dniu \_\_\_\_\_ W związku z reklamacją nr \_\_\_\_\_

**PRZEDMIOT REKLAMACJI:**TYP KOTŁA: \_\_\_\_\_ Data produkcji kotła: \_\_\_\_\_  
Nr seryjny kotła: \_\_\_\_\_ Data zakupu kotła: \_\_\_\_\_**ZGŁASZAJĄCY:**Imię i nazwisko: \_\_\_\_\_  
Dokładny adres: \_\_\_\_\_

Nr tel.: \_\_\_\_\_

**DOKŁADNY OPIS STWIERDZONYCH WAD JAKOŚCIOWYCH LUB USTEREK WYNIKAJĄCYCH Z WINY PRODUCENTA**\_\_\_\_\_  
\_\_\_\_\_  
\_\_\_\_\_**INNE USZKODZENIA:** \_\_\_\_\_**ZGŁASZAJĄCY WNOSI ZGŁOSZENIE REKLAMACYJNE Z TYTUŁU (ZAZNACZYĆ WŁAŚCIWE):**Naprawa gwarancyjna  Naprawa płatna  Naprawa pogwarancyjna płatna **ŻĄDANIA ZGŁASZAJĄCEGO:** \_\_\_\_\_

*W przypadku nieuwzględnienia reklamacji na skutek stwierdzenia okoliczności, o których mowa w pkt. Warunków Gwarancji, Zgłaszający zgadza się pokryć koszty poniesione przez serwis producenta.*

\_\_\_\_\_  
(miejsowość, data)\_\_\_\_\_  
(podpis zgłaszającego reklamację)\_\_\_\_\_  
(podpis serwisanta)**USUNIĘCIE WADY KOTŁA – wypełnia serwis**

Data przekazania usterki serwisantowi \_\_\_\_\_ godz. \_\_\_\_\_

Nazwisko i imię serwisanta \_\_\_\_\_

Sposób usunięcia wady \_\_\_\_\_

Porada (OPIS) \_\_\_\_\_

**ZAKOŃCZENIE REKLAMACJI**

Nazwisko i imię serwisanta \_\_\_\_\_ Data usunięcia usterki \_\_\_\_\_

Zasadność reklamacji \_\_\_\_\_ Czas trwania naprawy \_\_\_\_\_

Usterka (wada) została usunięta, kocioł pracuje prawidłowo. Usunięcie usterki kwituje własnoręcznym podpisem. Oświadczam, że zapoznałem się z warunkami gwarancji, na podstawie których zgłaszam zakłócenie oraz wyrażam zgodę na przetwarzanie moich danych osobowych dla potrzeb procesu reklamacji zgodnie z Ustawą z dn. 29.08.1997 r. o Ochronie Danych Osobowych (Dz.U. Nr 133 poz.833).

\_\_\_\_\_  
(miejsowość, data)\_\_\_\_\_  
(podpis zgłaszającego reklamację)\_\_\_\_\_  
(podpis przyjmującego reklamację)

[Wpisz tekst]

[Wpisz tekst]

[Wpisz tekst]



[Wpisz tekst]

NOTATKI

[Wpisz tekst]



[Wpisz tekst]

[Wpisz tekst]



[Wpisz tekst]